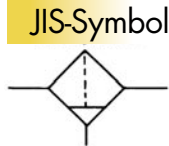


## Modularer Luftfilter

### Serie AF10 bis 60

#### Merkmale

- ➔ Filterfeinheit 5 µm
- ➔ Manueller oder autom. Kondensatablass
- ➔ Schnelles Auswechseln der Filterpatronen



#### Technische Daten

Modell	AF10	AF20	AF30	AF40	AF40-06	AF50-06	AF60-10
Anschlussgrößen	M5	1/8, 1/4	1/4, 3/8	1/2	3/4	3/4	1"
Durchfluss Qn [l/min]	110	750	1450	3900	3900	6500	9800
Medium	Druckluft						
Max. Betriebsdruck	1.0MPa						
Umgebungs- und Medientemperatur	-5 bis 60°C (nicht gefroren)						
Nenn-Filtereinheit	5µm						
Behältermaterial	Polycarbonat						
Behälterschutz	—	Optional	Standard				

#### Bestellschlüssel

**AF 30 - F 03 D**

Baugröße: 10 | 20 | 30 | 40 | 50 | 60

Gewindeart: 

_*	metrisch (M5)
F	G

\*Nur Baugröße 10

Options:

Symbol	Beschreibung	Verwendbares Modell
-	Handablass	—
C	autom. Ablass (N.C.)	AF10, 20
D	autom. Ablass (N.O.)	AF30 bis 60

Symbol	Größe	Baugröße					
		10	20	30	40	50	60
M5	M5	●	—	—	—	—	—
01	1/8	—	●	—	—	—	—
02	1/4	—	●	●	—	—	—
03	3/8	—	—	●	—	—	—
04	1/2	—	—	—	●	—	—
06	3/4	—	—	—	●	●	—
10	1	—	—	—	—	●	●

Baugröße 50, 60 auf Anfrage  
● ab Lager

Luftaufbereitung

#### Bestellnummer Zubehör

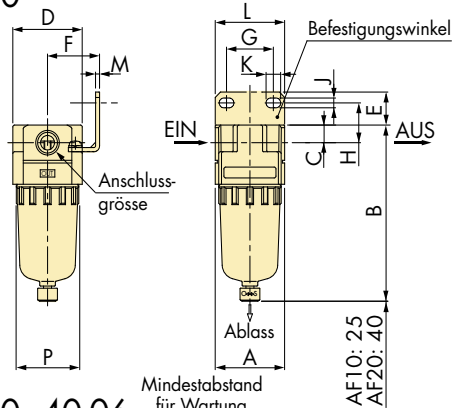
Verwendbares Modell	AF10	AF20	AF30	AF40	AF40-06	AF50-06	AF60-10
Zubehör	AF10	AF20	AF30	AF40	AF40-06	AF50-06	AF60-10
Befestigungswinkel <small>Anm. 1)</small>	—	AF20P-050AS	AF30P-050AS	AF40P-050AS	AF40P-070AS	AF50P-050AS	AF50P-050AS
schwimmgesteuerter autom. Kondensatablass <small>Anm. 2)</small>	N.O.	—	AD38	AD48	AD48	AD48	AD48
	N.C.	AD17	AD27	AD37	AD47	AD47	AD47

Anm. 1) Inkl. 2 Montageschrauben.

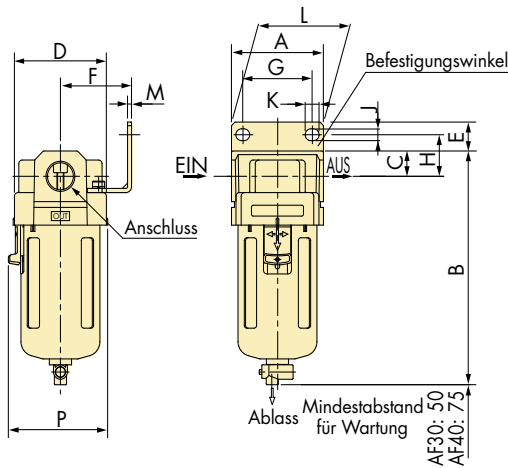
Anm. 2) Min. Betriebsdruck: N.O.-Ausführung-0.1MPa; N.C.-Ausführung-0.1MPa (AD17/27) und 0.15MPa (AD37/47).

Abmessungen

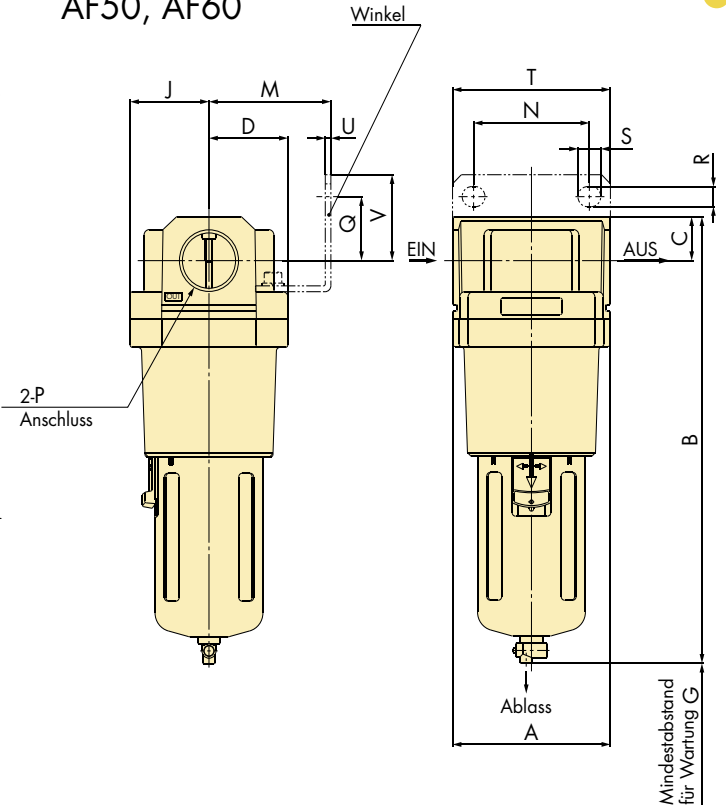
AF10, 20



AF30, 40, 40-06



AF50, AF60



Verwendbares Modell	AF10, AF20	AF30, AF40, AF40-06, AF50, AF60
	autom. Kondensatablass (N.C.)	mit autom. Kondensatablass (N.O./N.C.)
Optionen		 N.O.: Schwarz N.C.: Grau ø10 Steckverbindung

Modell	Anschluss-grösse	Standardausführung					Zubehör									
		A	B	C	D	P	Mit Befestigungswinkel									
		A	B	C	D	P	E	F	G	H	J	K	L	M	B	
AF10	M5	25	67	7	25	28	—	—	—	—	—	—	—	—	85	
AF20	1/8, 1/4	40	97	10	40	—	18	30	27	22	5.4	8.4	40	2.3	115	
AF30	1/4, 3/8	53	129	14	53	57	16	41	40	23	6.5	8	53	2.3	170	
AF40	1/2	70	165	18	70	73	17	50	54	26	8.5	10.5	70	2.3	204	
AF40-06	3/4	75	169	20	70	73	14	50	54	25	8.5	10.5	70	2.3	208	
AF50-06	3/4, 1	90	245	24	90	—	23	70	66	35	11	13	90	3.2	284	
AF60-10	1	95	258	24	95	—	23	70	66	35	11	13	90	3.2	297	

Bestellnummer Ersatzteile

Beschreibung	Material	Bestell-Nr.							
		AF10	AF20	AF30	AF40-04	AF40-06	AF50-06	AF60-10	
Filterelement	Vliesstoff	AF10P-060S	AF20P-060S	AF30P-060S	AF40P-060S	AF40P-060S	AF50P-060S	AF60P-060S	
Behälter O-Ring	NBR	C1SFP-260S	C2SFP-260S	C3SFP-260S	C4SFP-260S	C4SFP-260S	C4SFP-260S	C4SFP-260S	
Behälter <small>Anm.1)</small>	PC	C1SF	C2SF	C3SF <small>Anm. 2)</small>	C4SF <small>Anm. 2)</small>	C4SF <small>Anm. 2)</small>	C4SF <small>Anm. 2)</small>	C4SF	

Anm.1) Inkl. Behälter O-Ring  
Anm.2) Inkl. Behälterschutz (Bandstahl)

Luftaufbereitung