

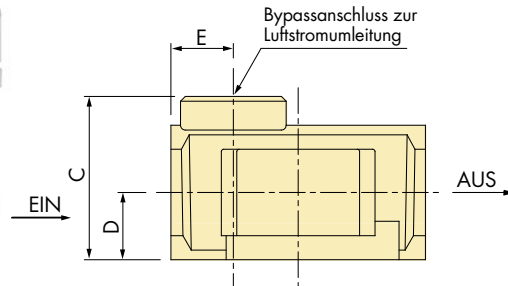
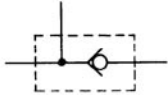
Rückschlagventil

1/8, 1/4, 3/8

Ein Rückschlagventil mit Zwischenabgang ist einfach einzubauen und verhindert einen Ölrückfluss, wenn der Luftstrom umgeleitet und die Luft auf der Regler-Ausgangsseite abgelassen wird.



JIS-Symbol



Technische Daten

Modell	Effektiver Querschnitt (mm ²)
AKM2000	28
AKM3000	55
AKM4000	111

Verwenden Sie unbedingt die oben angegebenen Rückschlagventile, wenn der Luftstrom auf der Eingangsseite des Ölers umgeleitet wird. Im Eingang und Ausgang ist kein Gewinde vorhanden!

- Zum Einbau in eine modulare Wartungseinheit wird ein Zwischenstück (Y200-400) benötigt.

Bestellschlüssel

AKM 3000-F 02

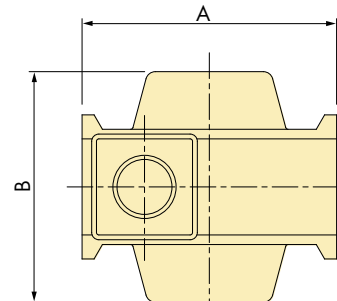
Baugröße

20	30	40
----	----	----

Bypassanschluss zur Luftstromumleitung

Symbol	Anschlussgrösse	Baugrösse		
		20	30	40
01	1/8	●	—	—
02	1/4	●	●	—
03	3/8	—	—	●

● = ab Lager



Modell	Bypassanschluss	A	B	C	D	E	Verwendbares Modell
AKM2000	1/4	40	40	28	11	11	20
AKM3000	1/4	53	48	34	14	13	30
AKM4000	3/8	70	54	42	18	15	40

Anm.) Nicht verwendbar für das Modell AC40□-06.