

Filter-Schalldämpfer

Serie AMC

Merkmale

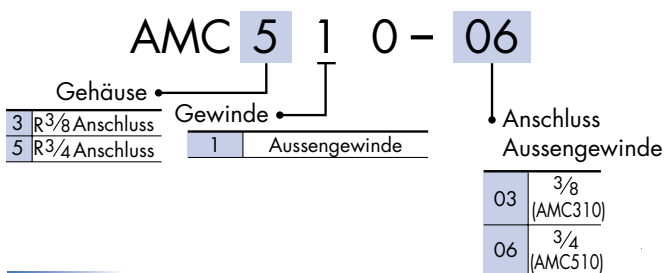
- ➔ Gewährleistet reine Luft und reduziert die Geräuschbelastung
- ➔ Über 35dB(A) Geräuschreduzierung
- ➔ Über 99.9% Ölabscheiderate



JIS-Symbol



Bestellschlüssel



Technische Daten

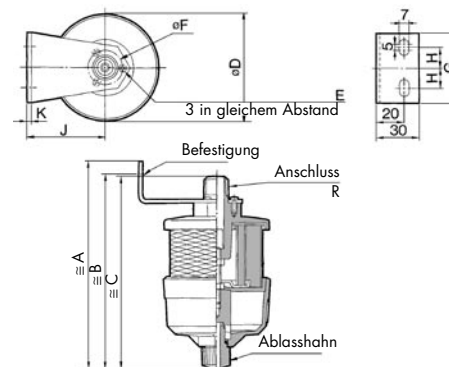
Medium	Druckluft
Umgebungs- und Medientemperatur	5 bis 60° C
Eingangsdruck Element	max. 0.1 MPa
Geräuschreduzierung	min. 35 dB (A)
Ölabscheiderate	min 99.9%
Ölnebelablass	Ablasshahn

Modell

Ausführung mit Aussengewinde

Technische Daten	Modell	AMC310	AMC510
Aquiv. Querschnitt [mm ²]		16	55
Max. Luft-Volumenstrom [l/min(ANR)]		300	1,000
Anschlussgrösse		3/8	3/4
Gewicht [kg]		0.2	0.5
Best-Nr. Element		AMC-EL3	AMC-EL5
Best-Nr. Befestigungswinkel		BE30	BE50

Aussengewinde



Model	Anschluss	A	B	C	D	Befestigungswinkel					
						E	F	G	H	J	K
AMC310	R 3/8	150.5	138.5	140.5	75	M3 Tiefe 8	24	50	15	55	2.3
AMC510	R 3/4	203.5	196.5	193.5	102	M4 Tiefe 8	40	70	20	70	3.2