

Direkt betätigtes 5/2-Wege-Elektromagnetventil Weichdichtender Schieber

Serie **VK3000**

Merkmale

- ➔ Leistungsaufnahme 4W DC (Standard)
- ➔ Kupferfreie Ausführung standardmässig
Alle mit dem Medium in Kontakt stehenden Teile sind aus kupferfreien Materialien.



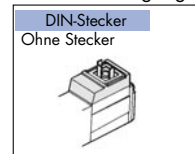
Bestellschlüssel

EVK3120 - 5 DO - M5 - Q

Nennspannung

| | |
|---|--------|
| 5 | 24V DC |
|---|--------|

Elektrischer Eingang



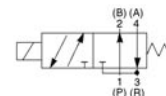
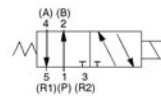
Anschlussgrösse
(P, A und B-Anschlüsse)

| | |
|-----|---------|
| M5 | M5 |
| O1F | G 1/8 * |

*R1, R2: M5

JIS - Symbol

Rohrversion



Technische Daten

| | |
|---------------------------------|---|
| Ausführung | 5/2-Wege monostabil |
| Medium | Druckluft gefiltert 5µm, geölt oder ungeölt |
| Umgebungs- und Medientemperatur | max. 50°C |
| Ansprechzeit bei 0.5MPa | max. 10ms |
| Handhilfsbetätigung | nicht verriegelbare Ausführung |
| Schmierung | nicht erforderlich oder Turbinenöl Klasse1 ISO VG32 |
| Einbaurichtung | frei montierbar |
| Stoss-/Vibrationsbeständigkeit | 300/50m/s ² |
| Schutzkonstruktion | staubgeschützt |

Bestellnummer Zubehör

DIN-Stecker für DO-TYP

ohne Betriebsanzeige, ohne Funkenlöschung

| Spannung | Bestellnummer |
|-----------|---------------|
| max. 250V | K31 |

mit Betriebsanzeige und Funkenlöschung

| Spannung | Bestellnummer |
|----------|---------------|
| 24V DC | K33 |

Modell

| Ventilmodell | Betriebsdruckbereich [MPa] | Anschlussgrösse | Q _n [ℓ/min] | Gewicht [g] | |
|--------------|----------------------------|-----------------|------------------------|-------------|----|
| Rohrversion | VK3120 | 0 bis 0.7 | M5 | 147 | 90 |
| | | | G 1/8 * | 166 | |

* Anschluss R₁ und R₂: M5

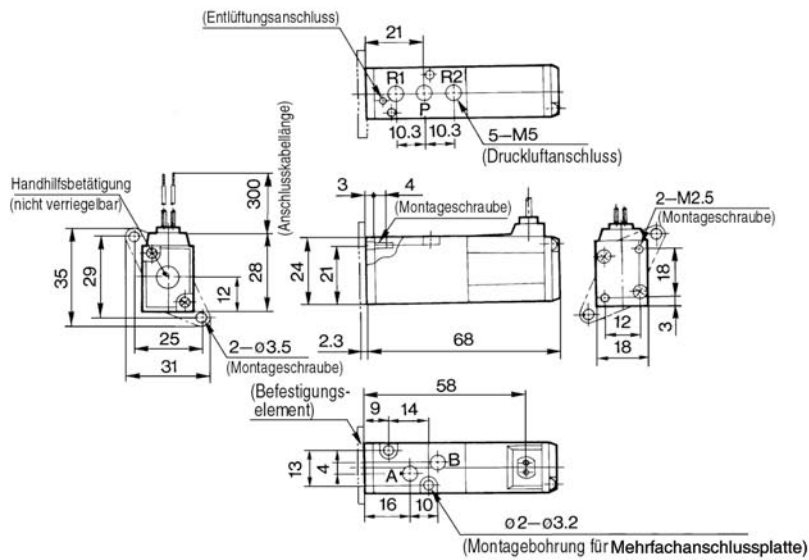
Befestigungsplatte

| Typ | Bestellnummer |
|---------|--------------------|
| EVK3120 | VK300-43-2A |

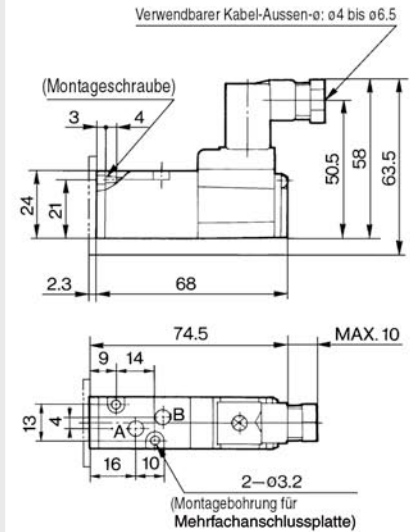
Abmessungen

Anschlussgröße: M5

Anm.: Diese Ventilserie ist nur mit DIN-Stecker erhältlich.



Mit DIN-Stecker



Anschlussgröße: G1/8

