

# Mechanische 3/2-Wegeventile

## Serie VM1000

### Merkmale

- ➔ *Miniatur-Bauweise*
- ➔ *Ultraleicht*
- ➔ *Auswahl von verschiedenen Betätigungen*



Ventile

### Bestellschlüssel

**VM1000 - 4NU - 32 R**

 Farbe des Druckknopfs  
 Nur wählbar mit Druckknopf (32)

R	Rot
G	Grün

Betätigung

00	Grundausführung
01	Rollenhebel
32	Druckknopf

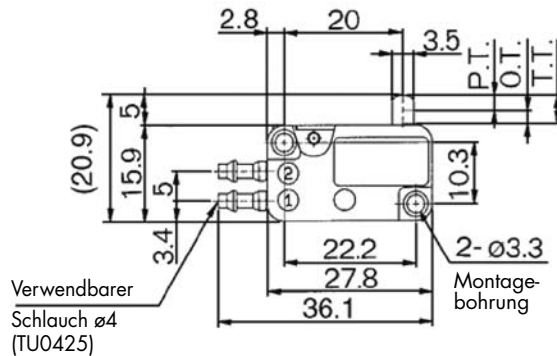
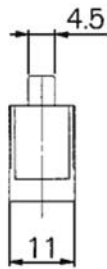
### Technische Daten

Ventilausführung	N.C. Sitzventil
Funktion	3/2-Wegeventil
Druckluftanschluss	seitlich
Medium	Druckluft/Edelgase
Betriebsdruck	0 bis 0.8 MPa
Umgebungs- und Medientemperatur	-5 bis 60° C (nicht gefroren)
Äquivalenter Querschnitt [ $l_n$ /min ]	1 mm <sup>2</sup> [54]
Schmierung	nicht erforderlich/Turbinenöl Nr. 1 (ISO VG32)
Leistungsverbindung	mit Anschlussnippel für Schlauch TU0425
Gewicht (Grundausführung)	6 g

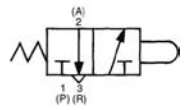
### Abmessungen

Serie VM1000/Seitlicher Anschluss

Grundausführung  
**VM1000-4NU-00**



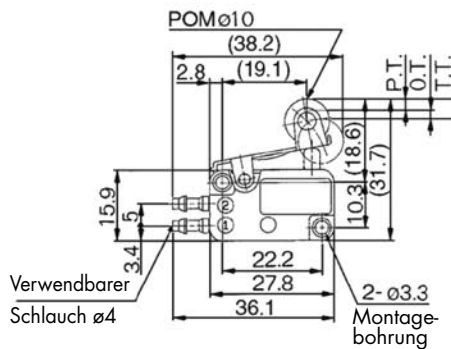
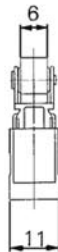
3/2-Wege



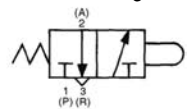
F.O.F*	6 N
P.T.	2.0 mm
O.T.	0.5 mm
T.T.	2.5 mm

Ventile

Rollenhebel  
**VM1000-4NU-01**

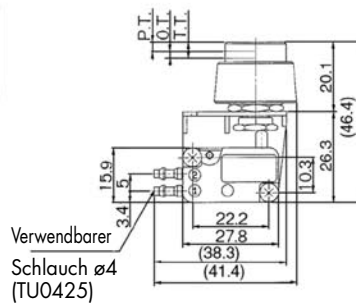
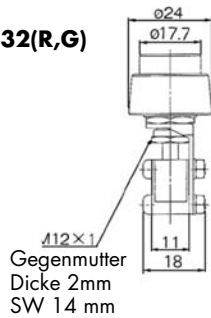


3/2-Wege

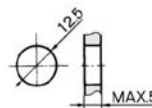


F.O.F*	6 N
P.T.	2.5 mm
O.T.	2.0 mm
T.T.	4.5 mm

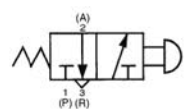
Druckknopf  
**VM1000-4NU-32(R,G)**



Panelbohrung



3/2-Wege



F.O.F*	6 N
P.T.	2.5 mm
O.T.	2.0 mm
T.T.	4.5 mm

F.O.F = Betätigungskraft  
P.T. = Vorlauf  
O.T. = Schaltweg  
T.T. = Gesamtweg  
\*0,5 MPa Versorgungsdruck