

Mechanische 3/2-Wege-Ventile

Serie VM100/200

Merkmale

- ➔ 2 Serien: VM100 und VM200
- ➔ 2/2-Wege erhältlich
- ➔ Zahlreiche austauschbare Betätigungen erhältlich
- ➔ Kompakt-Bauweise



VM200



VM100

Ventile

Bestellangaben

**Bestellangaben siehe
Zeichnungen ab Seite 2.132**

Weitere Optionen

- ➔ Weitere Betätigungen und Druckknopffarben auf Anfrage

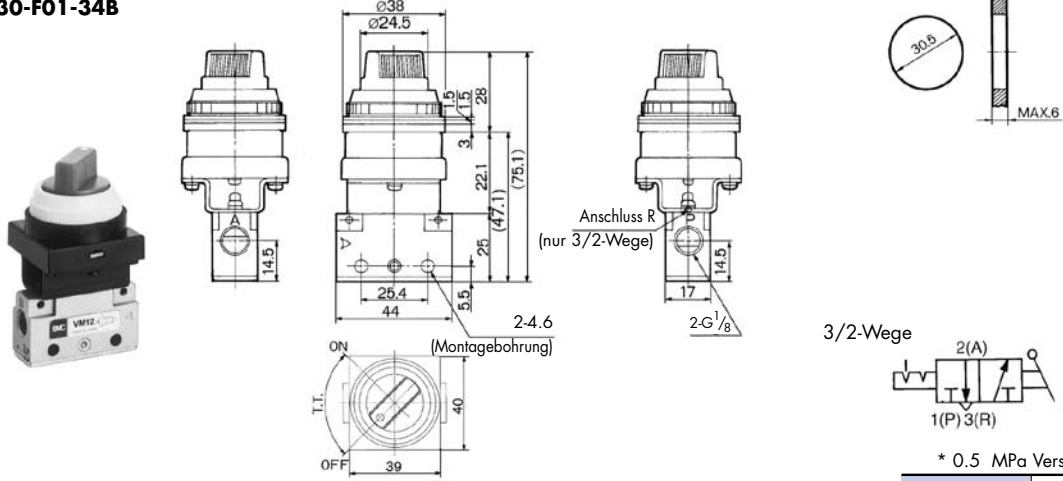


Technische Daten

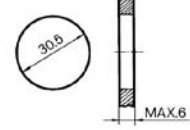
Modell	VM100 Serie	VM200 Serie
Medium	Druckluft/Edelgase	
Betriebsdruck	-100 kPa bis 1.0 MPa	0 bis 1.0 MPa
Umgebungs- und Medientemperatur	-5 bis 60° C	
Äquivalenter Querschnitt	2.5 mm ² [125 ℓ/min]	19 mm ² [892 ℓ/min]
Schmierung	nicht erforderlich/Turbinenöl Nr. 1 (ISO VG32)	
Anschlussgrösse	G1/8	G1/4
Gewicht (Grundausführung)	95 g	111 g

Abmessungen: Serie VM100/Seitlicher Anschluss

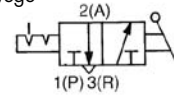
Drehschalter schwarz (2 Stellungen)
EVM130-F01-34B



Panelbohrung



3/2-Wege

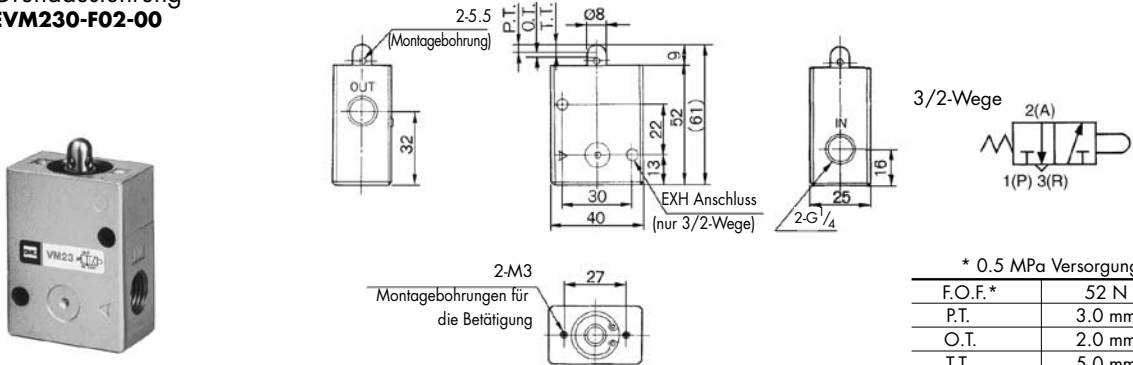


* 0.5 MPa Versorgungsdruck

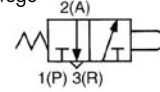
F.O.F.	15N
T.T.	90°

Abmessungen: Serie VM200

Grundausführung
EVM230-F02-00



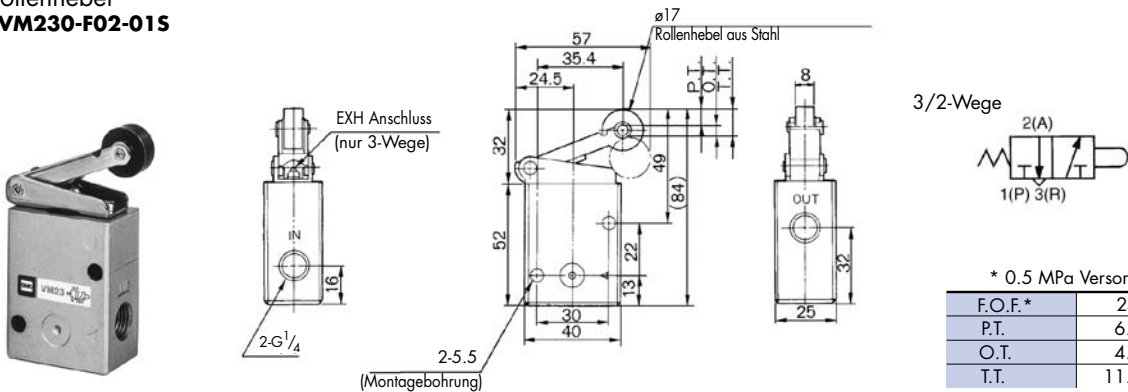
3/2-Wege



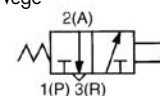
* 0.5 MPa Versorgungsdruck

F.O.F.*	52 N
P.T.	3.0 mm
O.T.	2.0 mm
T.T.	5.0 mm

Rollenhebel
EVM230-F02-01S



3/2-Wege



* 0.5 MPa Versorgungsdruck

F.O.F.*	24 N
P.T.	6.5 mm
O.T.	4.5 mm
T.T.	11.0 mm

F.O.F. = Betätigungskraft

P.T. = Vorlauf

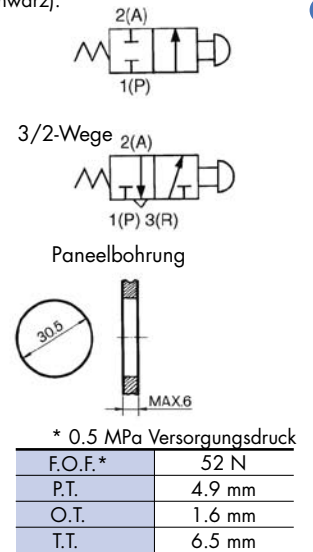
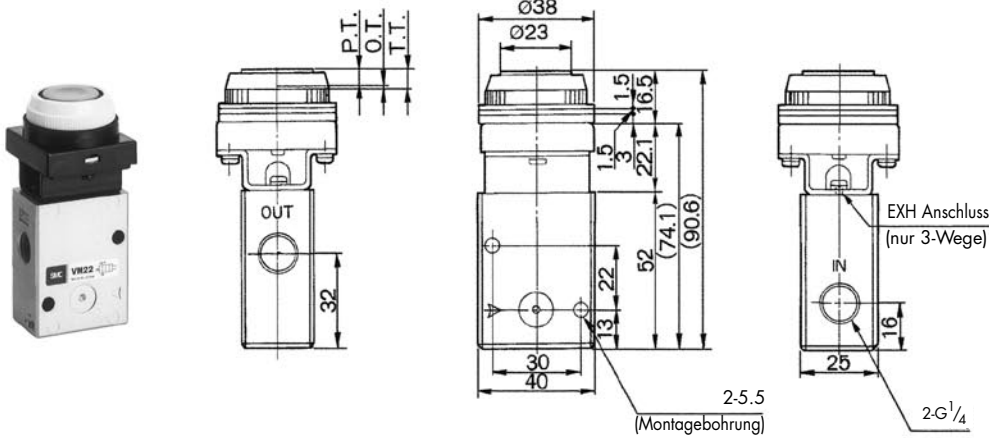
O.T. = Schaltweg

T.T. = Gesamtweg

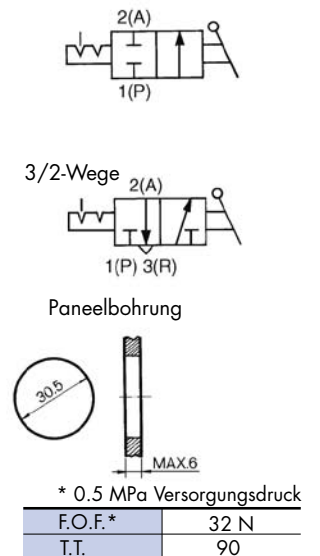
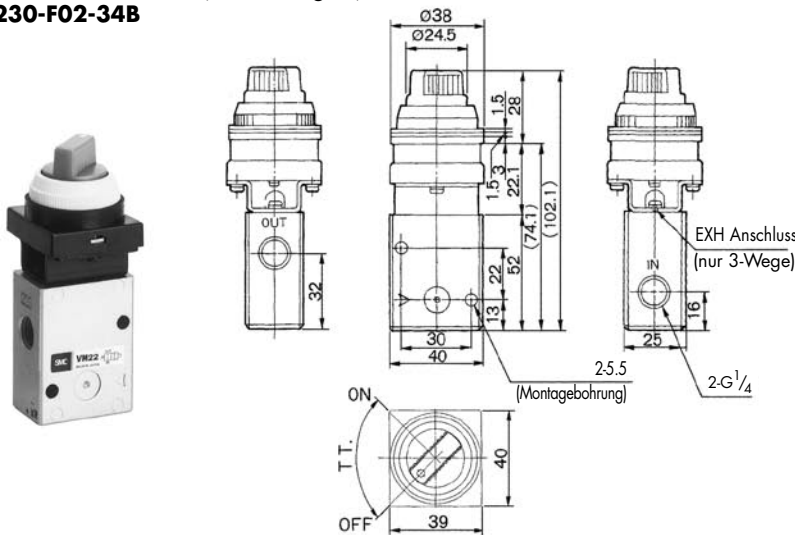
Abmessungen: Serie VM200

Druckknopf (versenkt)
EVM230-F02-33

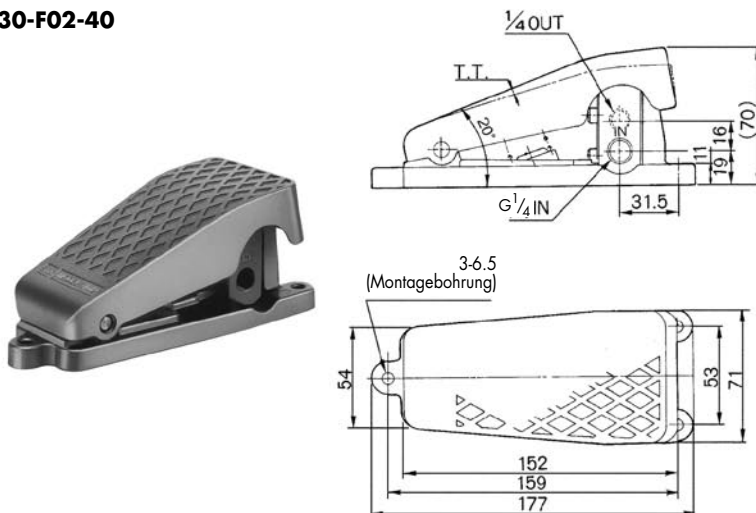
Ann.) Der Druckknopf wird mit wechselbaren Farbeinsätzen geliefert (rot, grün, schwarz).



Drehschalter schwarz (2 Stellungen)
EVM230-F02-34B



Pedal
EVM230-F02-40



F.O.F. = Betätigungskraft
P.T. = Vorlauf
O.T. = Schaltweg
T.T. = Gesamtweg

