



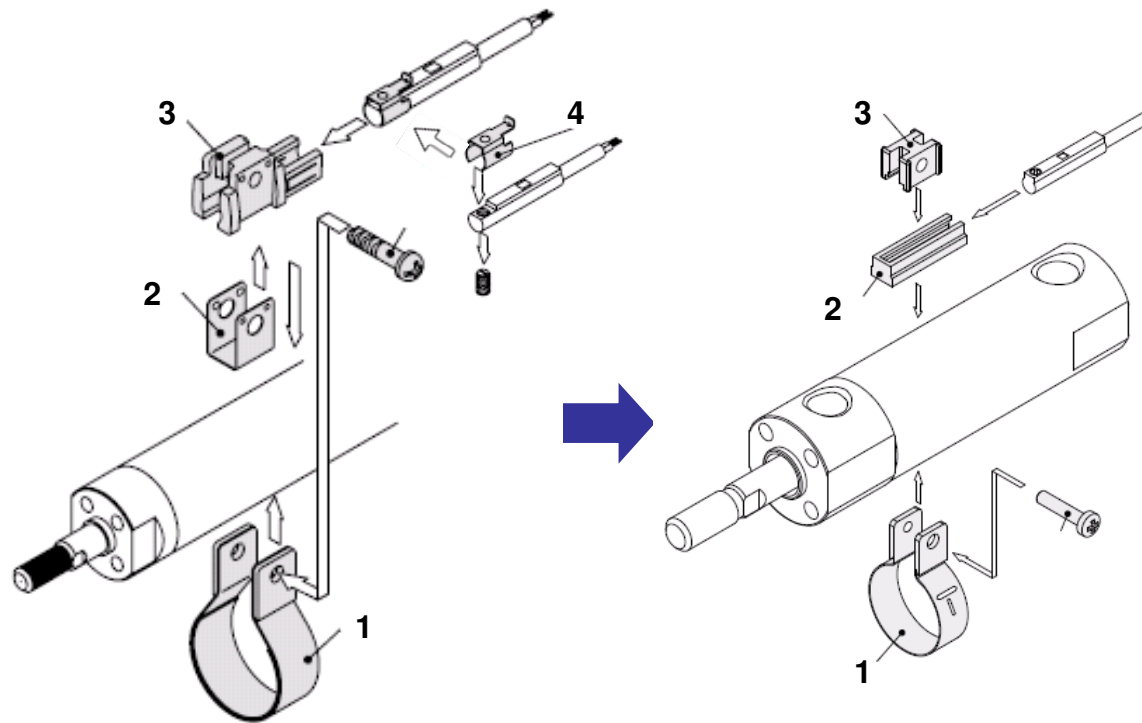
Cilindro pneumatico Serie CG1-Z

Migliori caratteristiche e vantaggi

CARATTERISTICHE: Migliore montaggio del sensore:

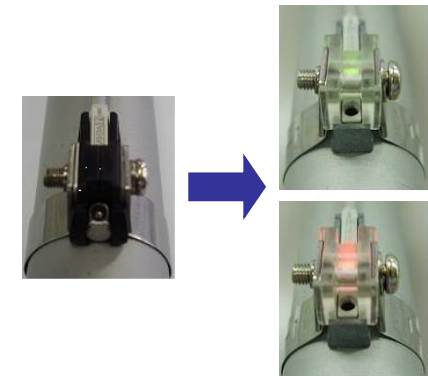
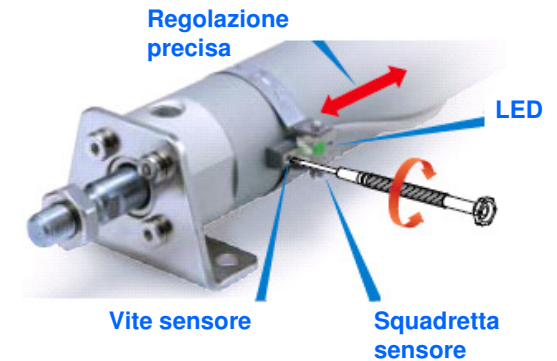
- Numero di elementi necessari ridotto da quattro a tre.
- Regolazione precisa della posizione del sensore con il semplice allentamento di una vite.
- La squadretta trasparente migliora la visibilità dello stato del sensore.

VANTAGGIO CLIENTE: Minori costi di assemblaggio e manutenzione.



Vecchia serie CG1

CG1-Z



Migliori caratteristiche e vantaggi

CARATTERISTICHE: migliore design della valvola di ammortizzo ora incorporata nelle testate del cilindro per eliminare le sporgenze.

VANTAGGIO CLIENTE: profilo del cilindro più pulito ed eliminazione delle interferenze con gli elementi sporgenti

CARATTERISTICHE: la nuova opzione "senza fori di montaggio snodo" sulle testate del cilindro (opzione "Z") assicura un profilo più pulito.

VANTAGGIO CLIENTE: nessun accumulo di polveri e migliore aspetto.

Assenza di fori di montaggio snodo (opzione "Z")



CARATTERISTICHE: estremità stelo con filettatura femmina ora disponibile di serie.

VANTAGGIO CLIENTE: processo di ordinazione facilitato e tempi di consegna più brevi.



Estremità stelo con filettatura femmina



Estremità stelo con filettatura maschio

Informazioni tecniche

▪ Opzioni standard e speciali

Opzione CG1-Z	Paracolpi elastici	Ammortizzo pneumatico
Standard	•	•
Stelo antirotazione	•	•
Corsa lunga	•	•
Con soffietto protezione stelo	•	•
Stelo passante	•	•
Idro-pneumatico	•	
Semplice effetto	•	
Montaggio diretto	•	•
Per camera sterile	•	
Rame esente	•	•
Resistente all'acqua	•	•

- *Rilasciato*

Opzione CG1-Z	Paracolpi elastici	Ammortizzo pneumatico
XA	•	•
XB6	•	•
XB7	•	
XB9	•	
XB13	•	
XC4	•	•
XC6	•	•
XC8	•	
XC9	•	
XC10	•	•
XC11	•	•
XC12	•	
XC13	•	•
XC20	•	
XC22	•	•
XC27	•	•
XC29	•	•
XC35	•	
XC37	•	
XC42	•	
XC85 <i>Novità</i>	•	•
X446 <i>Novità</i>	•	

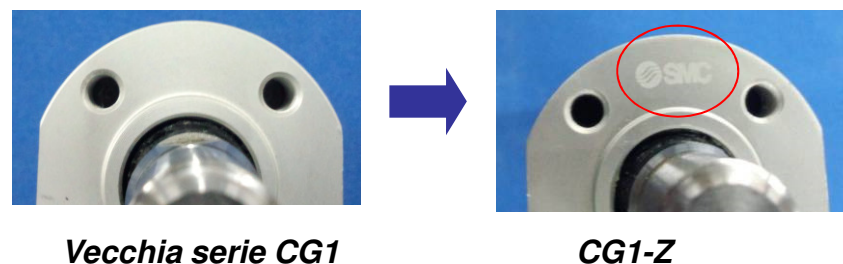
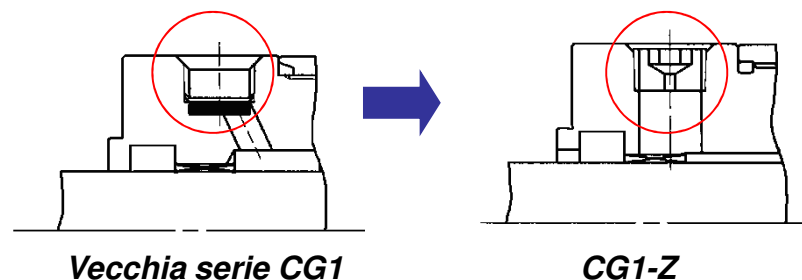
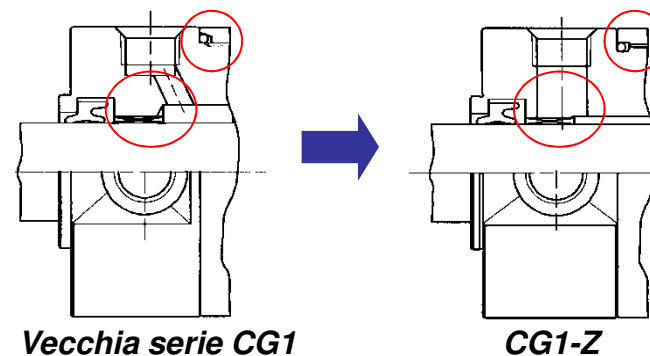
Informazioni tecniche

Altri miglioramenti

✓ La guarnizione tubo e il foro dell'attacco sono stati modificati. La nuova guarnizione tubo non è intercambiabile con il vecchio modello.

✓ L'elemento dell'attacco di scarico per il semplice effetto e l'opzione XC11 sono stati modificati in un tappo con un foro calibrato

✓ Il marchio SMC è stampato sulla testata anteriore del cilindro



Informazioni tecniche

Parti di ricambio e accessori

Kit di tenute (non intercambiabile)

Diametro	Modello	Vecchia serie CG1	CG1-Z
20	CG1N	CG1N20-PS	CG1N20Z-PS
	CG1A	CG1A20-PS	
25	CG1N	CG1N25-PS	CG1N25Z-PS
	CG1A	CG1A25-PS	
32	CG1N	CG1N32-PS	CG1N32Z-PS
	CG1A	CG1A32-PS	
40	CG1N	CG1N40-PS	CG1N40Z-PS
	CG1A	CG1A40-PS	

Accessori di montaggio per sensori D-M9/D-A9

D-A9# / D-M9# / D-M9W# Nota 1)

Diametro	Vecchia serie CG1	CG1-Z
20	BMA2-020 BJ3-1	BMA3-020
25	BMA2-025 BJ3-1	BMA3-025
32	BMA2-032 BJ3-1	BMA3-032
40	BMA2-040 BJ3-1	BMA3-040
50	BMA2-050 BJ3-1	BMA3-050
63	BMA2-063 BJ3-1	BMA3-063
80	-	-
100	-	-

D-M9A# Nota 2)

Diametro	Vecchia serie CG1	CG1-Z
20	BMA2-020AS BJ3-1	BMA3-020S
25	BMA2-025AS BJ3-1	BMA3-025S
32	BMA2-032AS BJ3-1	BMA3-032S
40	BMA2-040AS BJ3-1	BMA3-040S
50	BMA2-050AS BJ3-1	BMA3-050S
63	BMA2-063AS BJ3-1	BMA3-063S
80	-	-
100	-	-

Nota 1)

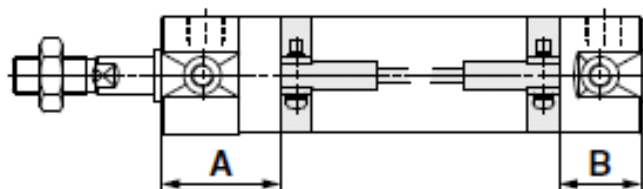
BMA3-### include la fascetta di montaggio BMA2-###A e il kit di supporto BJ5-1 (squadretta trasparente).

Nota 2)

BMA3-###S include la fascetta di montaggio in acciaio inox BMA2-###AS e il kit di supporto BJ4-1 (squadretta bianca)

Informazioni tecniche

- **Posizione di montaggio corretta del sensore** (eccetto semplice effetto)



 Dimensioni diverse

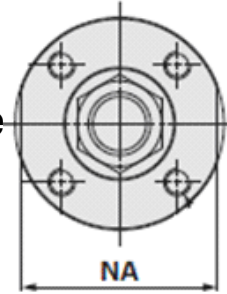
Serie	Diámetro	D-M9#		D-A9#		D-C7/C8#		D-B5/B6		D-B59W		D-G5#/K5#		D-H7#	
		A	B	A	B	A	B	A	B	A	B	A	B	A	B
Vecchia serie CG1	20	33	24	29	20	29,5	20,5	23,5	14,5	26,5	17,5	25	16	28,5	19,5
	25	33	24	29	20	29,5	20,5	23,5	14,5	26,5	17,5	25	16	28,5	19,5
	32	34	25	30	21	30,5	21,5	24,5	15,5	27,5	18,5	26	17	29,5	20,5
	40	39	27	35	23	35,5	23,5	29,5	17,5	32	20,5	31	19	34,5	22,5
	50	46	32	42	28	42,5	28,5	36,5	22,5	39,5	25,5	38	24	41,5	27,5
	63	46	32	42	28	42,5	28,5	36,5	22,5	39,5	25,5	38	24	41,5	27,5
	80	-	-	-	-	-	-	46,5	30,5	49,5	33,5	48	32	-	-
	100	-	-	-	-	-	-	46,5	30,5	49,5	33,5	48	32	-	-
CG1-Z	20	33	24	29	20	29,5	20,5	23,5	14,5	26,5	17,5	25	16	28,5	19,5
	25	32,5	24,5	28,5	20,5	29	21	23	15	26	18	24,5	16,5	28	20
	32	34	25	30	21	30,5	21,5	25	15,5	27,5	18,5	26	17	29,5	20,5
	40	39	27	35	23	35,5	23,5	29,5	17,5	32,5	20,5	31	19	34,5	22,5
	50	46	32	42	28	42,5	28,5	36,5	22,5	39,5	26	38	24	41,5	27,5
	63	44,5	33,5	40,5	29,5	41	30	35	24	38	27	36,5	25,5	40	29
	80	-	-	-	-	-	-	48	29	51	32	50	30,5	53	34
	100	-	-	-	-	-	-	47	30	50	32,5	48,5	31,5	52	35

Informazioni tecniche

Dimensioni diverse

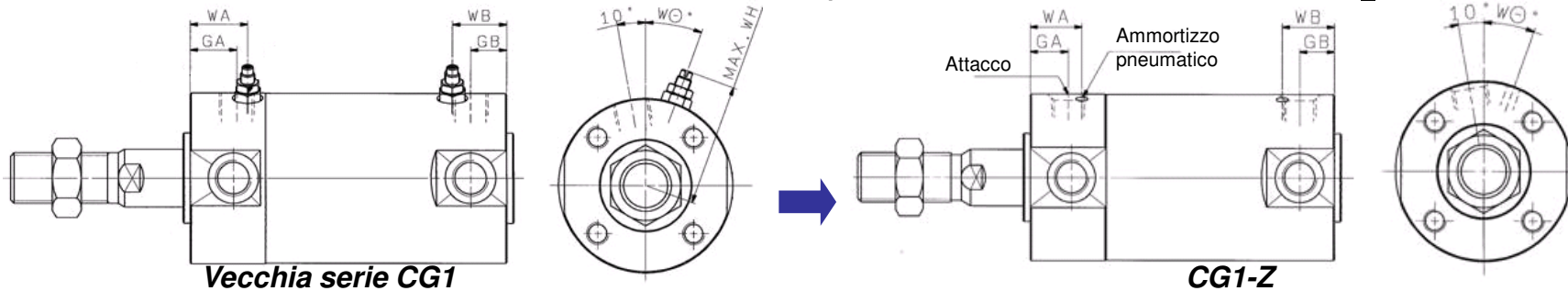
Modifiche dimensionali

Distanza tra superfici piate sulle testate



Diametro	Vecchia serie CG1	CG1-Z
20	24	24
25	29	29
32	35,5	35,5
40	44	44
50	55	55
63	69	69
80	80	86
100	100	106

Posizione attacco e valvola di ammortizzo pneumatico



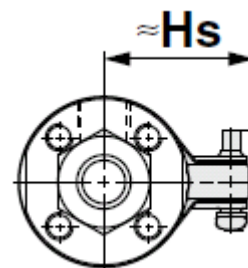
Diametro	GA		GB		WA		WB		WØ	
	Vecchia serie CG1	CG1-Z	Vecchia serie CG1	CG1-Z	Vecchia serie CG1	CG1-Z	Vecchia serie CG1	CG1-Z	Vecchia serie CG1	CG1-Z
20	12	12	10(12)	10(12)	16	16	15(16)	15(16)	30°	25°
25	12	12,5	10(12)	10(12,5)	16	16	15(16)	14,5(16)	30°	25°
32	12	12	10(12)	10(12)	16	16	15(16)	14(16)	25°	25°
40	13	13	10(13)	10(13)	16	17	15(16)	15(17)	20°	20°
50	14	14	12(14)	12(14)	16	16	17(18)	16(18)	20°	20°
63	14	14	12(14)	12(14)	16	16	17(18)	17(18)	20°	20°
80	20	20	16(20)	16(20)	22	24	22	20(24)	20°	20°
100	20	20	16(20)	16(20)	22	24	22	20(24)	20°	20°

() indica le dimensioni del tipo con corsa lunga

Dimensioni diverse

Informazioni tecniche

Altezza di montaggio sensore



Serie	Diametro	D-M9#V D-M9#WV D-M9A#V D-A9#V	D-M9# D-M9#W D-M9A# D-A9#	D-H7# D-H7#W D-H7#NF D-H7#BA D-C7#/C8#	D-C73C D-C80C	D-G5/K5 D-G5#W D-K59W D-B5/B6 D-B59W	D-G5NT D-G59F D-H7C D-G5BA
		Hs	Hs	Hs	Hs	Hs	Hs
Vecchia serie CG1	20		24	24,5	27	27,5	
	25		26,5	27	29,5	30	
	32		30	30,5	33	33,5	
	40		34,5	35	37,5	38	
	50		40	40,5	43	43,5	
	63		47	47,5	50	50,5	
	80		-	-	-	59	
	100		-	-	-	69,5	
CG1-Z	20	25,5	24,5	24,5	27	27,5	
	25	28	27	27	29,5	30	
	32	31,5	30,5	30,5	33	33,5	
	40	36	35	35	37,5	38	
	50	41,5	40,5	40,5	43	43,5	
	63	48,5	47,5	47,5	50	50,5	
	80	-	-	-	-	59	
	100	-	-	-	-	69,5	

Dimensioni diverse