

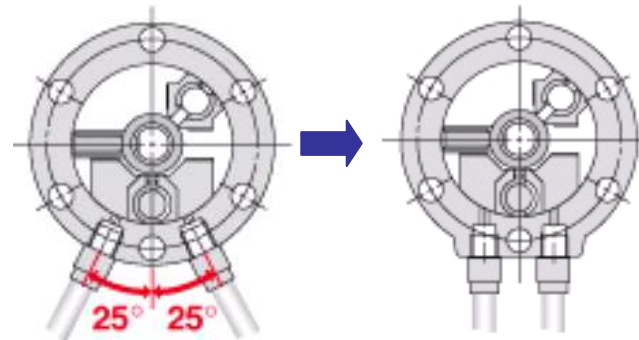
Serie CRB2-Z

Actuador de giro de paleta

Mejoras características y beneficios relacionados

CARACTERÍSTICA: El ángulo de la posición de conexión se ha modificado de 25° a conexión paralelo (0°). Los tamaños de conexión 10 y 15 se unifican a M3.

BENEFICIO PARA EL CLIENTE: Se ahorra espacio gracias al conexión paralelo y se reducen los costes de inventario usando los mismos racores para los tamaños 10 y 15.



Antiguo CRB2

Nuevo CRB2

CARACTERÍSTICA: La versión de eje simple (anteriormente disponible según pedido) ahora está disponible de serie.

BENEFICIO PARA EL CLIENTE: Tiempos de entrega más reducidos

Detalles técnicos

Características generales

Se mantienen todas las características, excepto:

➤ Conexiones para tamaños 10 y 15:

Modelo	Antiguo CRB2				Nuevo CRB2			
	CRB2B#10-#S		CRB2B#15-#S		CRB2B#10-#S		CRB2B#15-#S	
	90°,180°	270°	90°,180°	270°	90°,180°	270°	90°,180°	270°
Tam. conexión	M5	M3	M5	M3	M3			

➤ La tolerancia del eje cambia de g6 a g7 (el proceso de pulido ya no se aplica al eje).

