

Pos.	Menge	Benennung	Bezeichnung
1	1	Pneumatikzylinder	C96SDB63-HubC
2	2	Einschraubwinkel	KQ2L16-G03A
3	1	Ausgleichselement	JAH50-16-150
4	1	Winkel	CES10346-P-080
5	1	Fussbefestigung	CES10346-P-081
6	2	Zylinderschraube	ISO4762-M8X25
7	2	Zylinderschraube	ISO4762-M8X20

Bestellbezeichnung:  
C96SDL63-\_\_\_-\_-CET10473

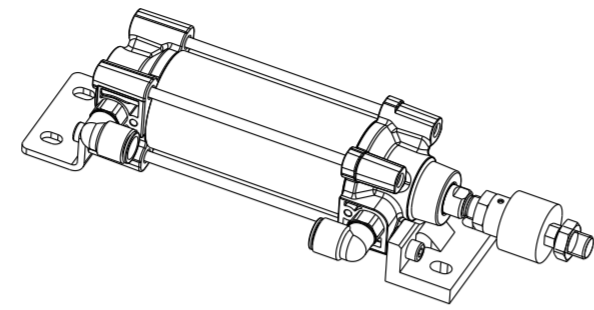
- 1
- 2 (Ausführung)
- 3
- 0010 - 1000 mm (Hub)
- Kolben  $\phi$  63 mm
- L = Sonder-Fussbefestigung
- Magnet
- ISO-Zylinder

Spezifikationen

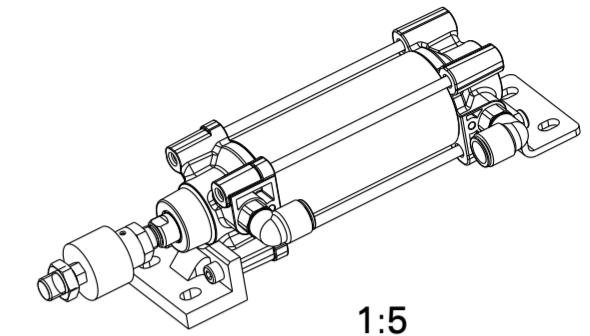
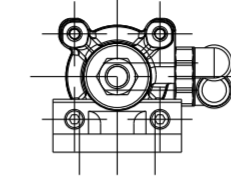
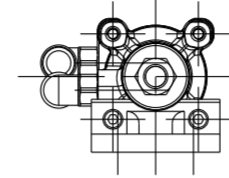
Kolbendurchmesser	63 mm
Hub	10 - 1000 mm
Funktion	Doppeltwirkend
Medium	Luft
Max. Betriebsdruck	1,0 MPa (10 bar)
Min. Betriebsdruck	0,05 MPa (0,5 bar)
Umgebungs- und Mediumtemperatur	-10° C~+60° C (nicht vereisend)
Schmierung	Nicht erforderlich
Kolbengeschwindigkeit	50 - 1000 mm/s
Hubtoleranz	bis 500: +2,0/0 mm; bis 1000: +2,4/0 mm
Dämpfung	Einstellbar (beidseitig) + Dämpfscheiben
Mit Magnet	Ja
Zul. kinetische Energie	11 J

Ausführung: 1  
C96SDL63-\_\_\_-1-CET10473

Ausführung: 3  
C96SDL63-\_\_\_-3-CET10473

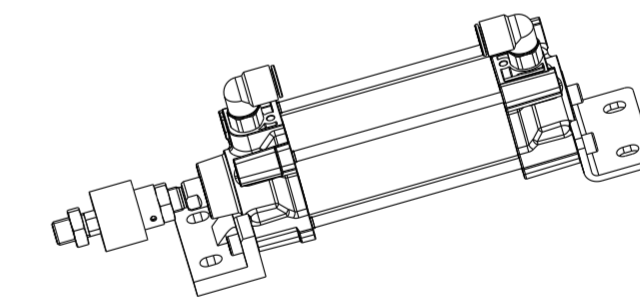
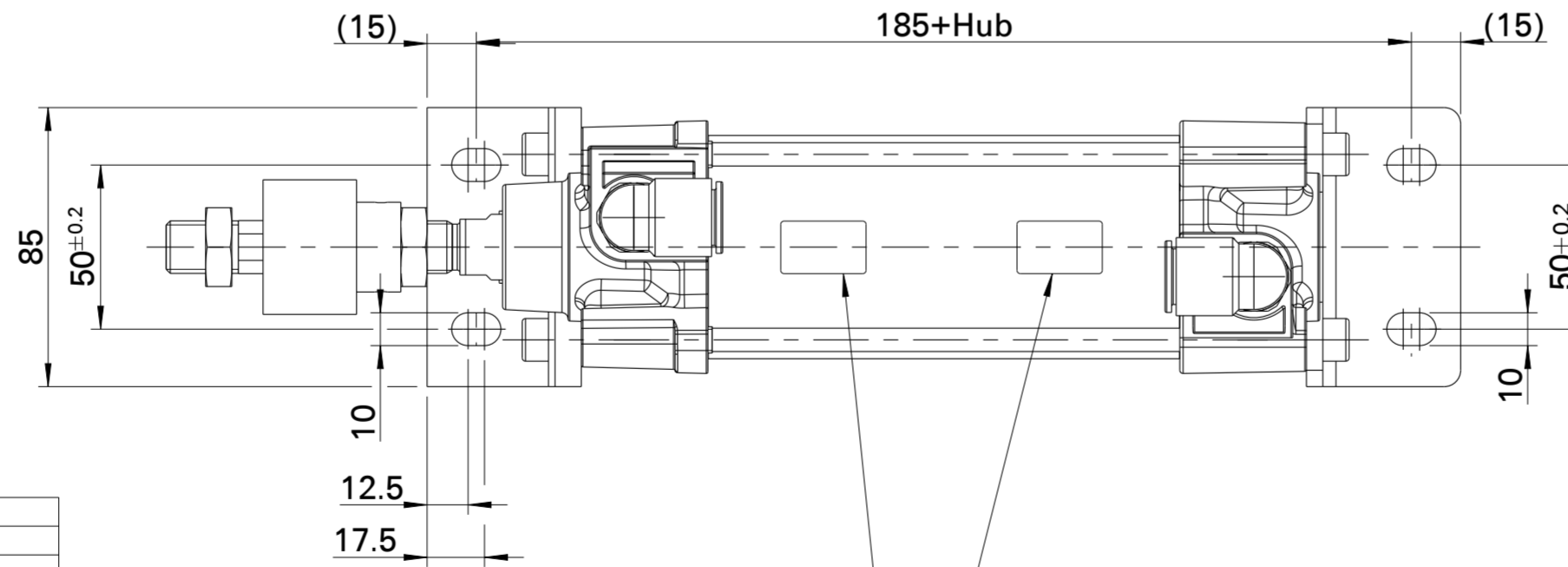
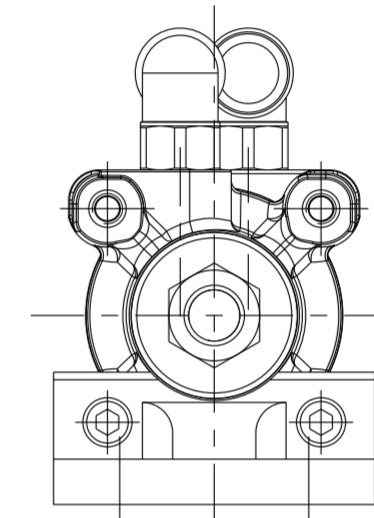
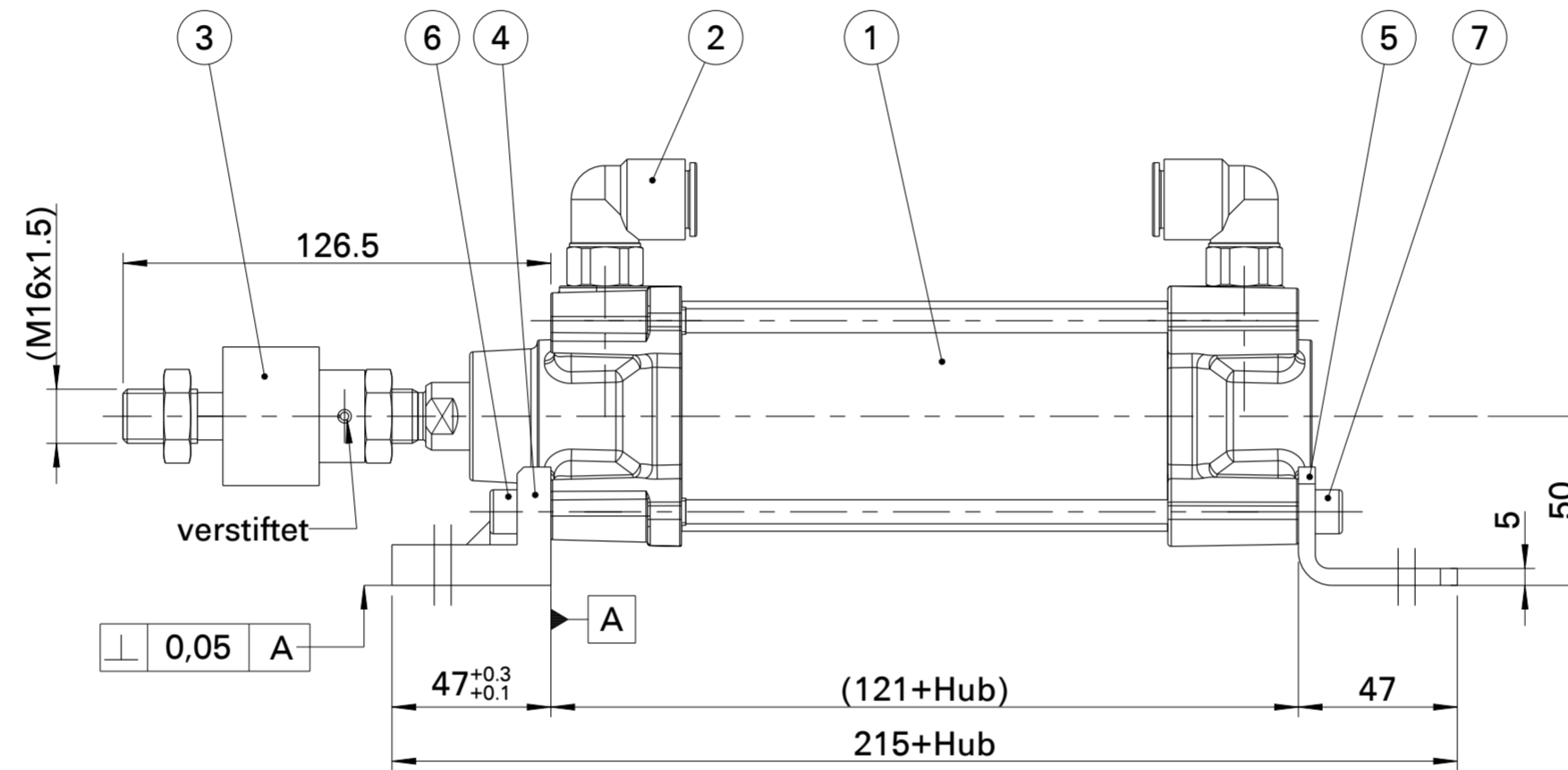


1:5



1:5

Ausführung: 2  
C96SDL63-\_\_\_-2-CET10473



1:5

Alle nicht angegebenen Maße und Ausführungen siehe C96SDL63-HubC

TOLERANCE PRINCIPLES TO ISO 8015		SMC German Technical Centre		PROJEKTIONS-METHODE 1	
GENERAL TOLERANCES ISO 2768-mk (MEDIUM)	LINEAR TOLERANCES	MATERIAL/FINISH	DATE	REV.	CHANGE NOTE
OVER UP TO / TOL		SMC German Technical Centre	11.02.16	1	KQ2L16-G03 -> KQ2L16-G03A
0.5 3 ±0.1		EGELSBACH, GERMANY	DESIGNED ECKER		GEIST 16.08.16
3 6 ±0.1			DATE		MODIFICATION
6 30 ±0.2			17.02.16		NAME
30 120 ±0.3			CHECKED LOHMANN		DATE
120 400 ±0.5			DATE		PRODUCT PART NUMBER
400 1000 ±0.8			APPROVED LEDE		C96SDL63-___-_-CET10473
1000 2000 ±1.2			DATE		DESCRIPTION
2000 4000 ±2					Pneumatikzylinder
THREADS TO 6g/6H					TRACKING NUMBER
THD LENGTHS +1.00/-0					RS-DECEU0261
Rz 12,5					DOCUMENT NUMBER
REMOVE ALL BURRS AND SHARP EDGES					CET10473-C-001
					REVISION
					1
					SHEET
					1 of 1
					SCALE
					1:2
					CUSTOMER
					Audi AG