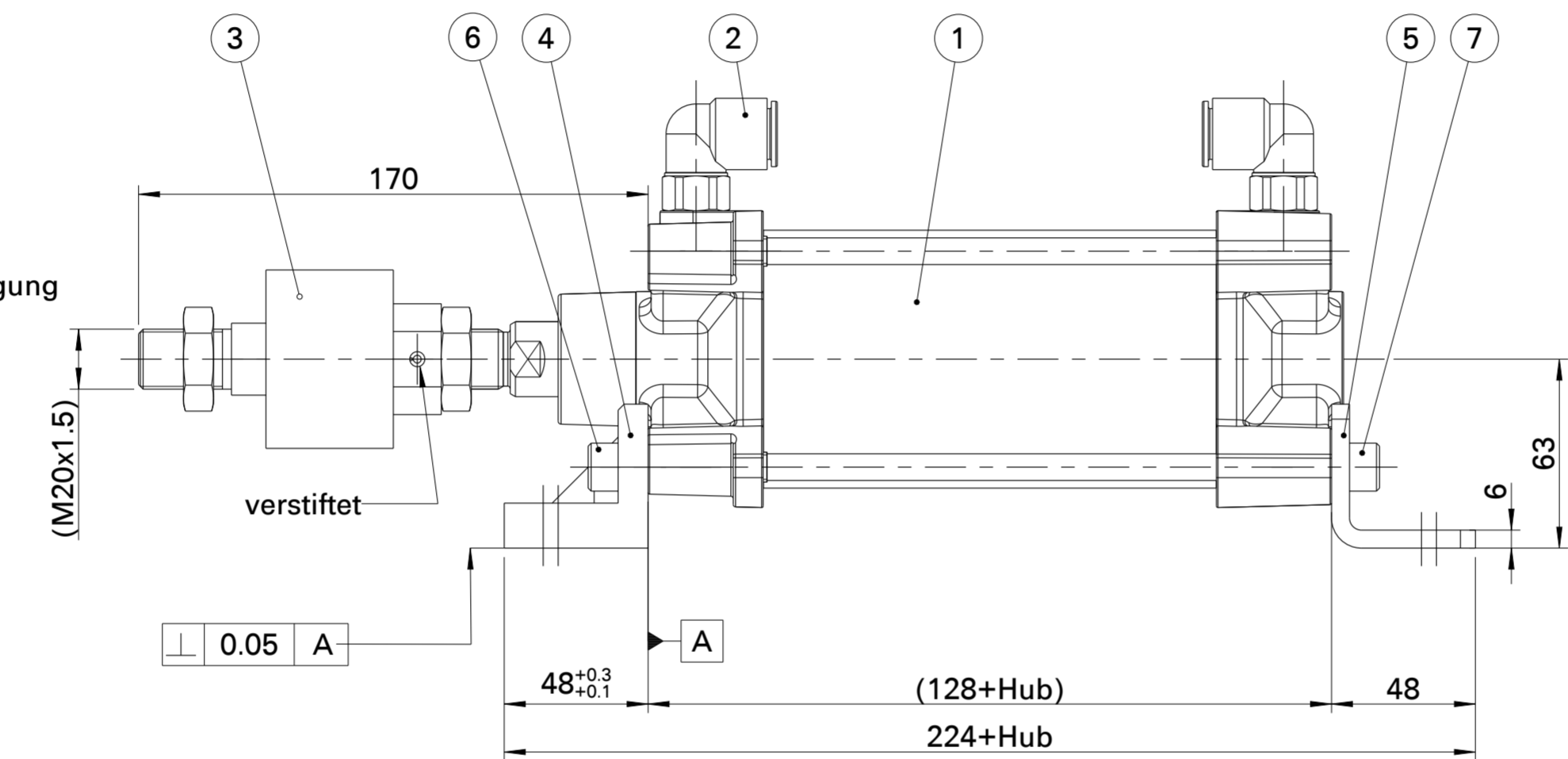


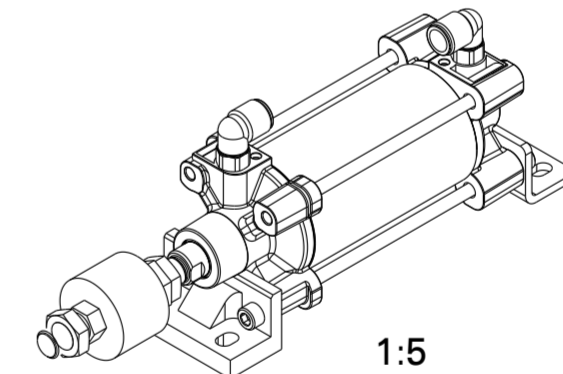
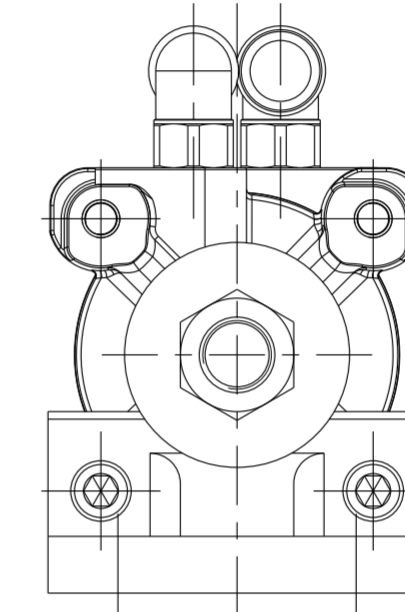
1	2	3	4	5	6	7	8	9	10	11	12
Pos.	Menge	Einheit	Benennung	Bezeichnung		Ausführung: 1 C96SDL80-____-1-CET10474			Ausführung: 3 C96SDL80-____-3-CET10474		
1	1	St	Pneumatikzylinder	C96SDB80-HubC							
2	2	St	Einschraubwinkel	KQ2L16-G03A							
3	1	St	Ausgleichselement	JAH50-20-150							
4	1	St	Winkel	CES10347-P-080							
5	1	St	Fussbefestigung	CEU10044-P-080							
6	2	St	Zylinderschraube	ISO4762-M10x25							
7	2	St	Zylinderschraube	ISO4762-M10X20							

Bestellbezeichnung:
C96SDL80-____-CET10474

- 1
- 2 (Ausführung)
- 3
- 0010 - 1000 mm (Hub)
- Kolben \varnothing 80 mm
- L = Sonder-Fussbefestigung
- Magnet
- ISO-Zylinder



Ausführung: 2
C96SDL80-____-2-CET10474



Spezifikationen	
Kolbendurchmesser	80 mm
Hub	10 - 1000 mm
Funktion	Doppeltwirkend
Medium	Luft
Max. Betriebsdruck	1,0 MPa (10 bar)
Min. Betriebsdruck	0,05 MPa (0,5 bar)
Umgebungs- und Mediumtemperatur	-10° C~+60° C (nicht vereisend)
Schmierung	Nicht erforderlich
Kolbengeschwindigkeit	50 - 1000 mm/s
Hubtoleranz	bis500: +2.0/0mm; bis 1000:+2.4/0mm
Dämpfung	Einstellbar (beidseitig) + Dämpfscheiben
Mit Magnet	Ja
Zul. kinetische Energie	20 J

SMC Standard-Label
26x16

Evtl. gemäß Kundenanforderung
2. Label mit internen Kundendaten

Alle nicht angegebenen Maße und
Ausführungen siehe C96SDB80-HubC

TOLERANCE PRINCIPLES TO ISO 8015		SMC German Technical Centre		PROJEKTIONS-METHODE		SIZE: A2		ALL DIMS IN MM	
GENERAL TOLERANCES ISO 2768-mk (MEDIUM)		EGELSBACH, GERMANY		REV.		CHANGE NOTE		MODIFICATION	
LINEAR TOLERANCES		MATERIAL/FINISH		DATE		PRODUCT PART NUMBER		NAME	
OVER	UP TO / TOL	SURFACE:		DESIGNED		C96SDL80-____-CET10474		DATE	
0.5	3	FINISH:		DATE		DESCRIPTION		Pneumatikzylinder	
3	6	REMOVE ALL BURRS AND SHARP EDGES		CHECKED		TRACKING NUMBER		SCALE	
6	30			DATE		CET10474-C-001		1:2	
30	120			APPROVED		DOCUMENT NUMBER		REVISION	
120	400			DATE		0		1 of 1	
400	1000			DATE		06.10.16			
1000	2000								
2000	4000								