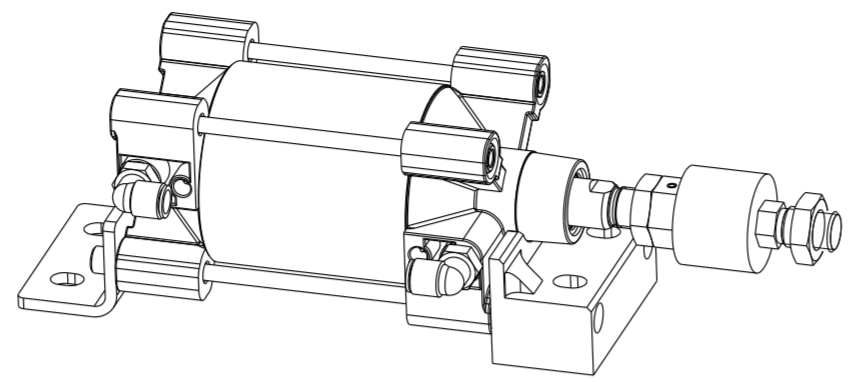
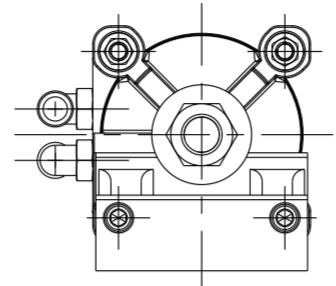


Pos.	Menge	Benennung	Bezeichnung
1	1	Pneumatikzylinder	C96SDB125-Hub
2	2	Einschraubwinkel	KQ2L16-G04A
3	1	Ausgleichselement	JA125-27-200
4	1	Winkel	CES10349-P-080
5	1	Fussbefestigung	CES10349-P-081
6	2	Zylinderschraube	ISO4762-M12X70
7	2	Zylinderschraube	ISO4762-M12X25

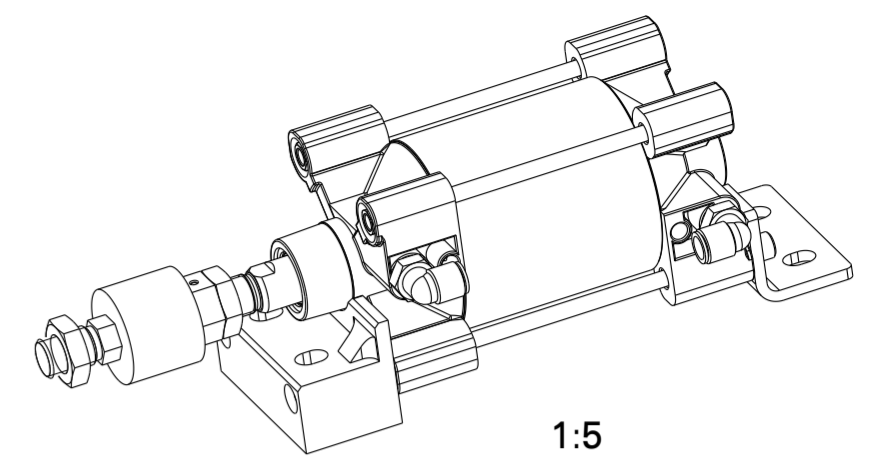
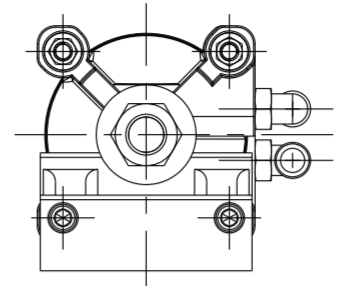


1:5

Ausführung: 1  
C96SDL125-\_\_\_-1-CET10476



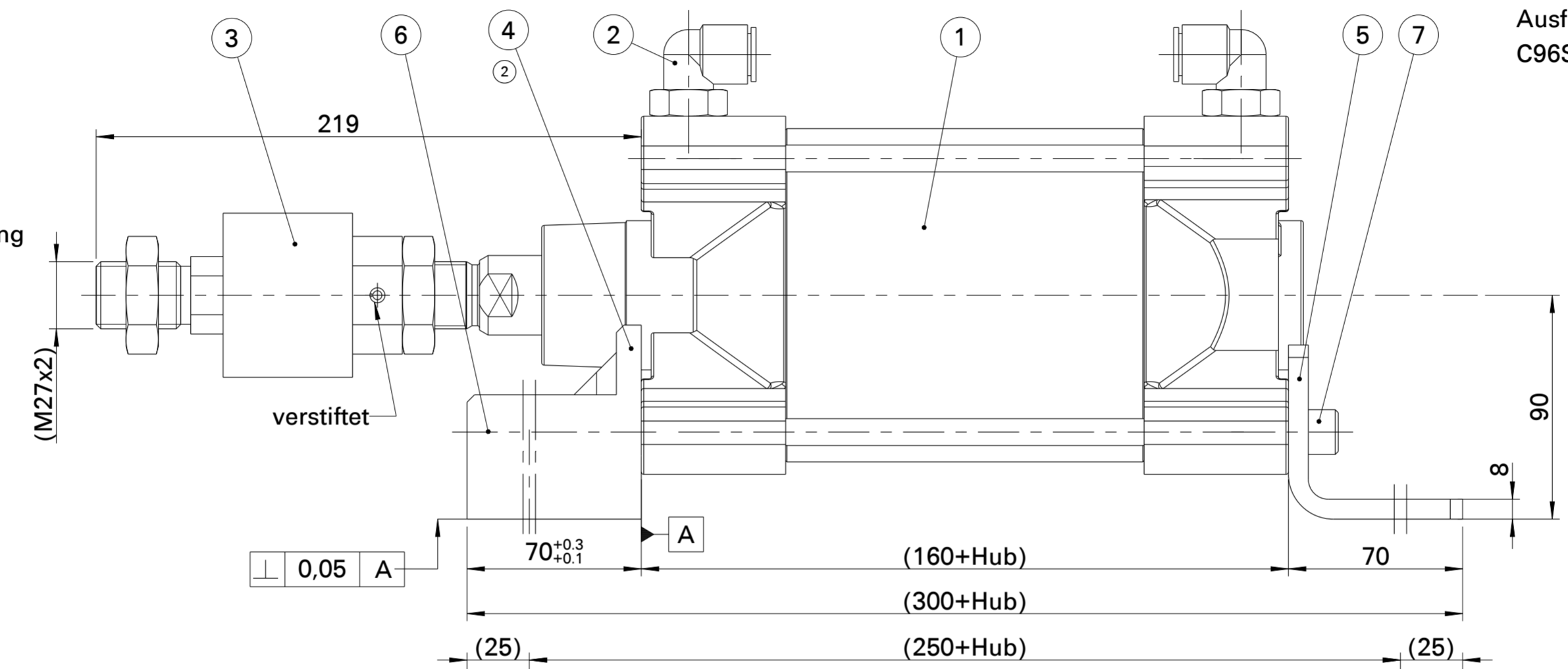
Ausführung: 3  
C96SDL125-\_\_\_-3-CET10476



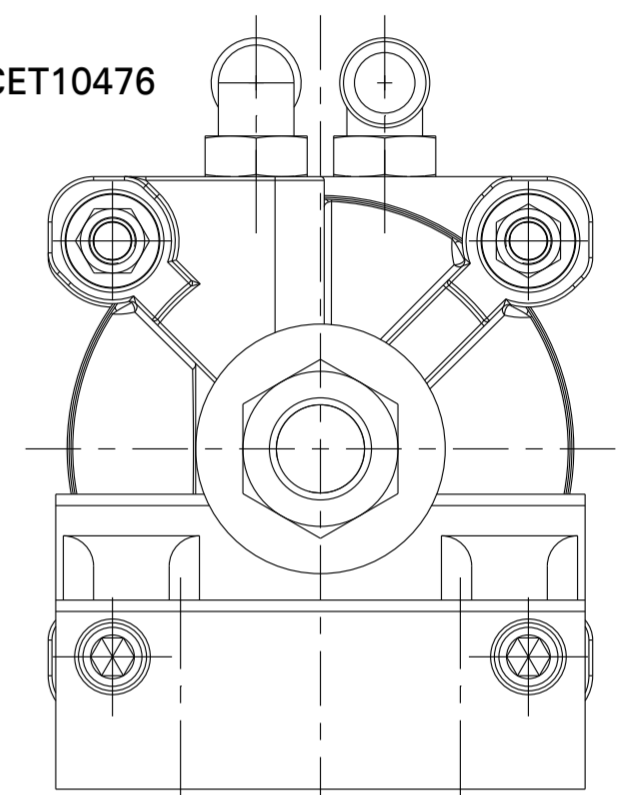
1:5

Bestellbezeichnung:  
C96SDL125-\_\_\_-\_\_-CET10476

- 1
- 2 (Ausführung)
- 3
- 0010 - 1000 mm (Hub)
- Kolben  $\varnothing$  125 mm
- L = Sonder-Fussbefestigung
- Magnet
- ISO-Zylinder



Ausführung: 2  
C96SDL125-\_\_\_-2-CET10476



1:10

Spezifikationen	
Kolbendurchmesser	125 mm
Hub	10 - 1000 mm
Funktion	Doppeltwirkend
Medium	Luft
Max. Betriebsdruck	1,0 MPa (10 bar)
Min. Betriebsdruck	0,05 MPa (0,5 bar)
Umgebungs- und Mediumtemperatur	-10° C~+60° C (nicht vereisend)
Schmierung	Nicht erforderlich
Kolbengeschwindigkeit	50 - 700 mm/s
Hubtoleranz	bis 250: +1,0/0 mm; bis 1000: 1,4/0 mm
Dämpfung	Einstellbar (beidseitig)
Mit Magnet	Ja
Zul. kinetische Energie	32.3 J

SMC Standard-Label  
54x32

Evtl. gemäß Kundenanforderung  
2. Label mit internen Kundendaten

"Unless otherwise noted along with a separate contract or agreement within the Product Specifications, the safety instructions specified in the product catalog are applied. Please contact your local SMC Sales office for further details."

TOLERANCE PRINCIPLES TO ISO 8015		PROJEKTIONS-METHODE 1	
GENERAL TOLERANCES ISO 2768-mk (MEDIUM)		SIZE: A2	2
LINEAR TOLERANCES		IN MM	1
OVER	UP TO / TOL	REV.	CHANGE NOTE
0.5	3	1	CEW1CM0176
3	6	1	Stegbreite geändert
6	30	1	Kolbengeschw. -> -700mm/s
30	120		
120	400		
400	1000		
1000	2000		
2000	4000		
THREADS TO 6g/6H		PRODUCT PART NUMBER	
THD LENGTHS +1.00/-0		C96SDL125-___-__-CET10476	
Rz 12,5		DESCRIPTION	
REMOVE ALL BURRS AND SHARP EDGES		Pneumatikzylinder	
SMC German Technical Centre		DRAWN	
EGELSBACH, GERMANY		GEIST	
MATERIAL/FINISH		DATE	
SURFACE:		14.12.15	
FINISH:		DESIGNED	
		ECKER	
		DATE	
		17.12.15	
		CHECKED	
		LOHMANN	
		DATE	
		17.12.15	
		APPROVED	
		LEDE	
		DATE	
		14.01.16	
		TRACKING NUMBER	
		RS-DECET2393	
		DOCUMENT NUMBER	
		CET10476-C-001	
		REVISION	
		2	
		SCALE	
		1:2	
		SHEET	
		1 of 1	

Alle nicht angegebenen Maße und Ausführungen siehe C96SDL125-Hub