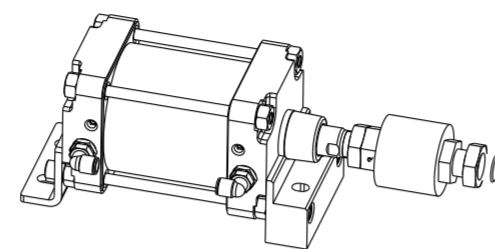


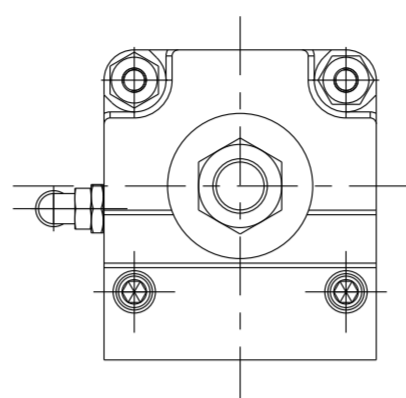
Pos.	Menge	Einheit	Benennung	Bezeichnung
1	1	St	Pneumatikzylinder	C95SDB160-Hub
2	2	St	Einschraubwinkel	KQ2L16-G04A
3	2	St	Reduziernippel	RN1234
4	1	St	Ausgleichselement	JA160-36-200
5	1	St	Winkel	CEQ10108-P-080
6	1	St	Fussbefestigung	CEU10047-P-080
7	2	St	Zylinderschraube	ISO4762-M16X60
8	2	St	Zylinderschraube	ISO4762-M16x30

①

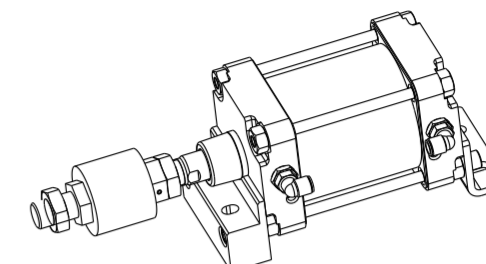
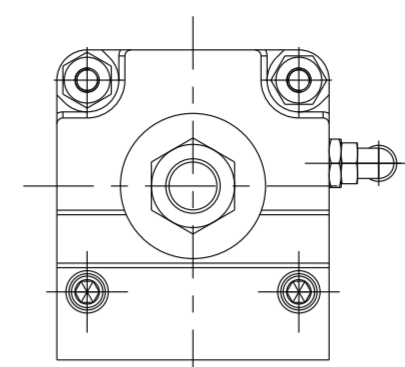


1:10

Ausführung: 1
C95SDL160-____-1-CET10477



Ausführung: 3
C95SDL160-____-3-CET10477

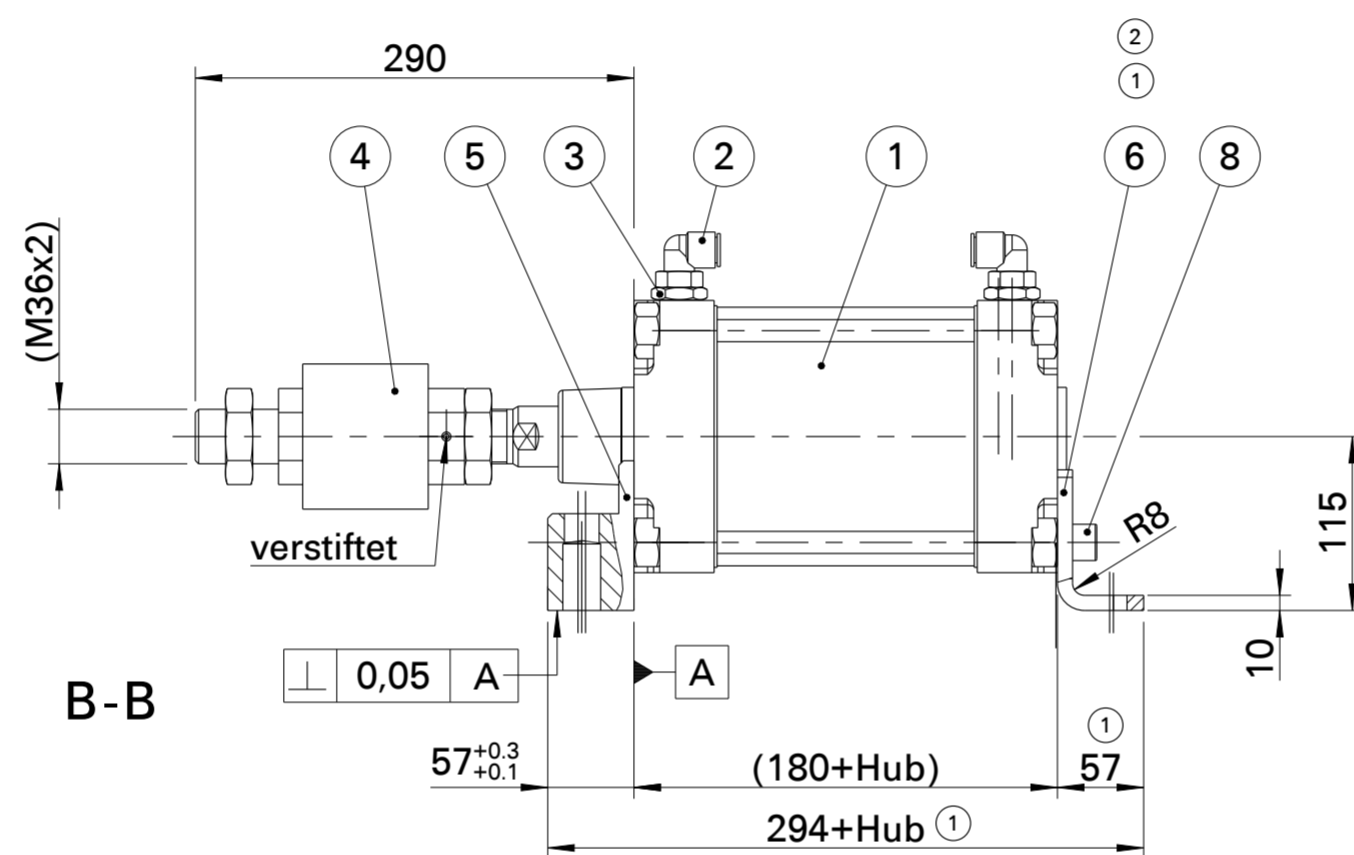


1:10

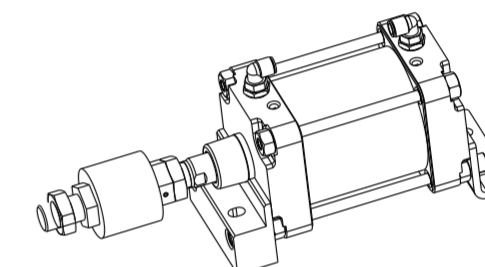
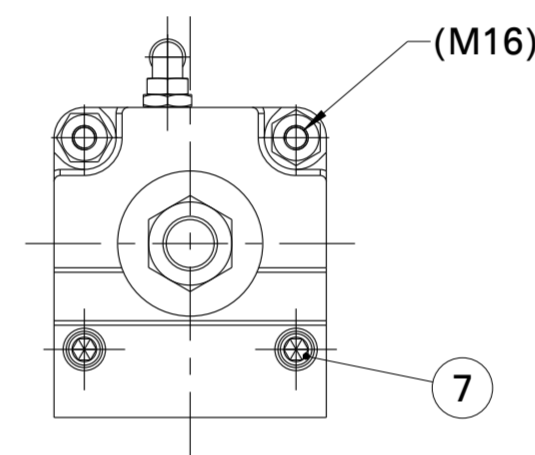
Bestellbezeichnung:

C95SDL160-____-CET10477

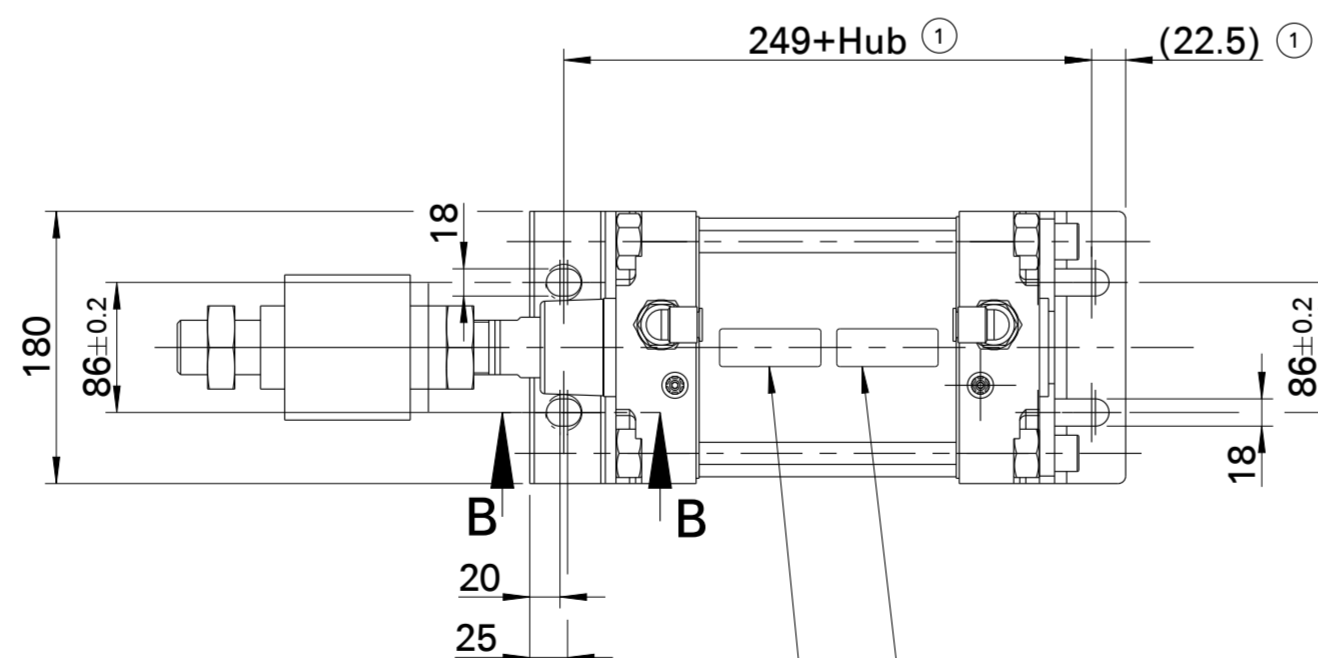
- 1
- 2 (Ausführung)
- 3
- 0010 - 1000 mm (Hub)
- Kolben \varnothing 160 mm
- L = Sonder-Fussbefestigung
- Magnet
- ISO-Zylinder



Ausführung: 2
C95SDL160-____-2-CET10477



1:10



SMC Standard-Label
67x25

Evtl. gemäß Kundenanforderung
2. Label mit internen Kundendaten

Spezifikationen

Kolbendurchmesser	160 mm
Hub	10 - 1000 mm
Funktion	Doppeltwirkend
Medium	Luft
Max. Betriebsdruck	1,0 MPa (10 bar)
Min. Betriebsdruck	0,05 MPa (0,5 bar)
Umgebungs- und Mediumtemperatur	-10° C~+60° C (nicht vereisend)
Schmierung	Nicht erforderlich
Kolbengeschwindigkeit	50 - 500 mm/s
Hubtoleranz	bis 250: +1.0/0mm 251 bis 1000: +1.4/0mm
Dämpfung	Einstellbar (beidseitig)
Mit Magnet	Ja
Zul. kinetische Energie	58,8 J

Alle nicht angegebenen Maße und
Ausführungen siehe C95SDL160-Hub

TOLERANCE PRINCIPLES TO ISO 8015				PROJEKTIONSMETHODE					
GENERAL TOLERANCES ISO 2768-mk (MEDIUM)				SMC German Technical Centre					
LINEAR TOLERANCES				EGELSBACH, GERMANY					
OVER	UP TO	TOL	SIZE: A2	2	CEV1CM0242	Fussbefestigung aktualisiert	GEIST	13.04.17	
0.5	3	±0.1	ALL DIMS IN MM	1		Fussbefestigung geändert	GEIST	01.02.16	
3	6	±0.1	REV.	CHANGE NOTE	MODIFICATION	NAME	DATE		
6	30	±0.2	MATERIAL / FINISH						
30	120	±0.3	DRAWN ROSENTHAL						
120	400	±0.5	DATE 14.12.15						
400	1000	±0.8	DESIGNED ECKER						
1000	2000	±1.2	DATE 16.12.15						
2000	4000	±2	SURFACE:						
THREADS TO 6g/6H				FINISH:				PRODUCT PART NUMBER	
THT LENGTHS +1.00/-0				DATE 17.12.15				C95SDL160-____-CET10477	
Rz 12.5				APPROVED LEDE				DESCRIPTION	
REMOVE ALL BURRS AND SHARP EDGES				DATE 14.01.16				Pneumatikzylinder	
				TRACKING NUMBER				SCALE	
				RS-DECET2396				1:5	
				DOCUMENT NUMBER				REVISION	
				CET10477-C-001				2	
				CUSTOMER Audi AG				SHEET	
								1 of 1	