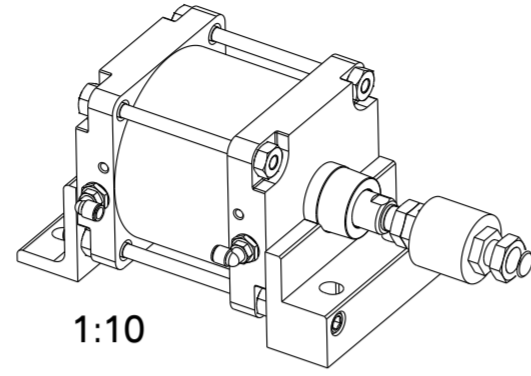
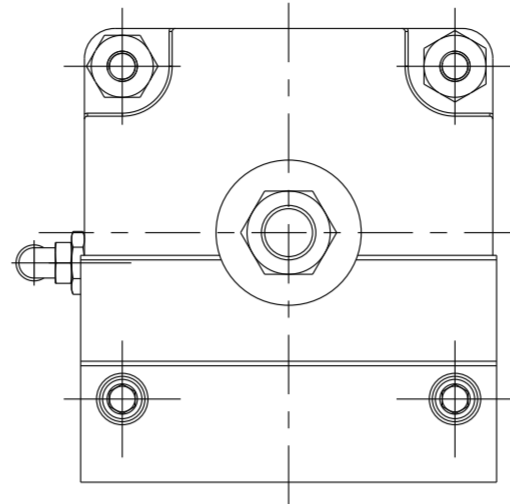


Pos.	Menge	Einheit	Benennung	Bezeichnung
1	1	St	Pneumatikzylinder	C95SDB250-Hub
2	2	St	Einschraubwinkel	KQ2L16-G04A
3	2	St	Reduziernippel	RN1210
4	1	St	Ausgleichselement	JA160-36-200
5	1	St	Winkel	CEQ10261-P-080
6	1	St	Fussbefestigung	CET10479-P-080
7	2	St	Zylinderschraube	ISO4762-M20x100
8	1	St	Zylinderschraube	DIN7984-M20x45

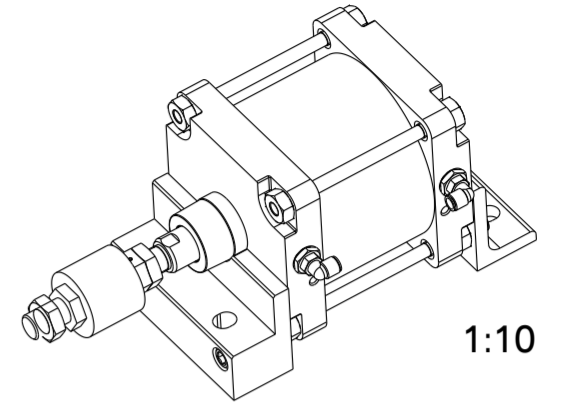
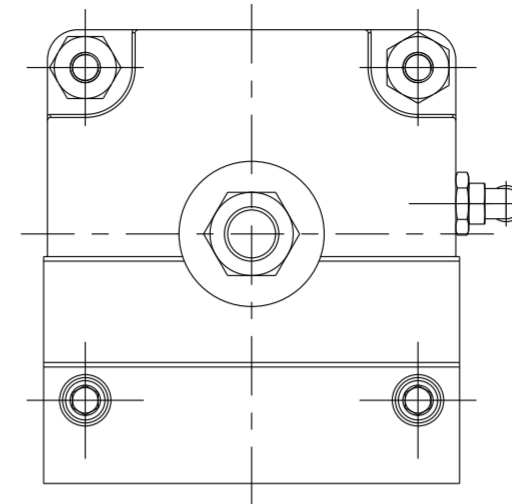


1:10

Ausführung: 1
C95SDL250-___-1-CET10479



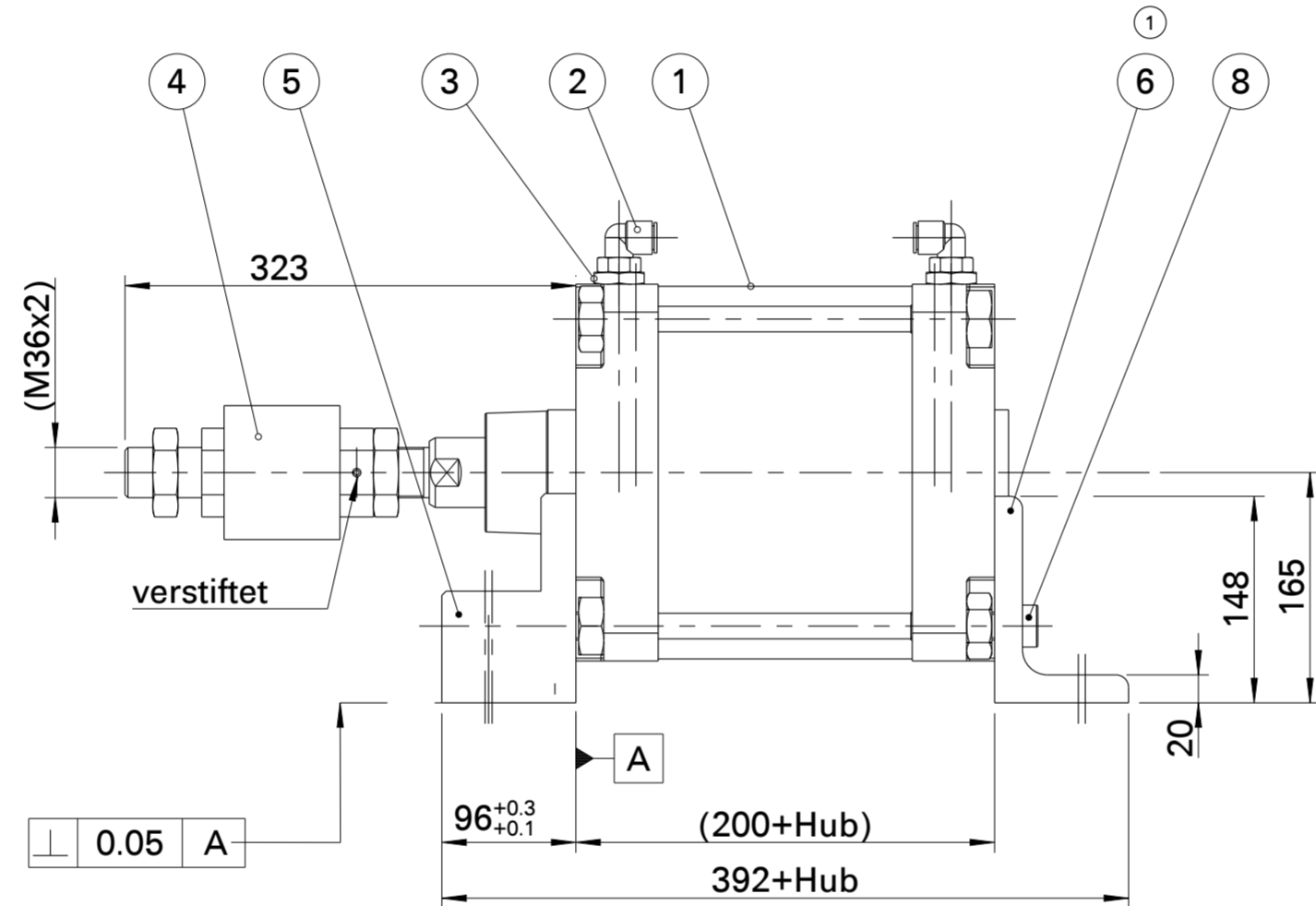
Ausführung: 3
C95SDL250-___-3-CET10479



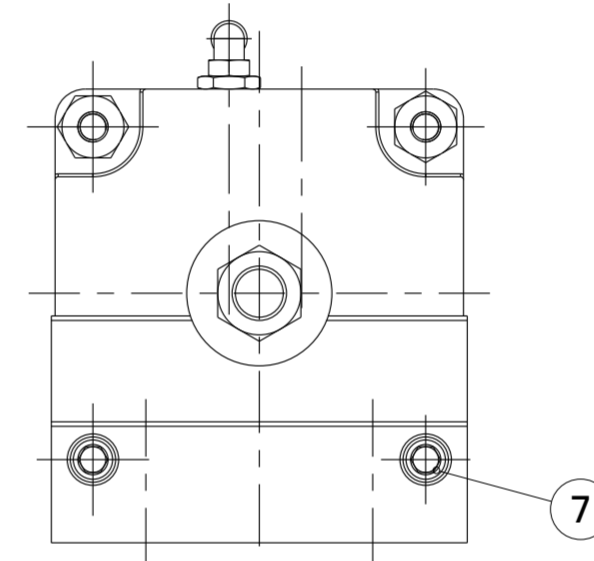
1:10

Bestellbezeichnung:
C95SDL250-___-__-CET10479

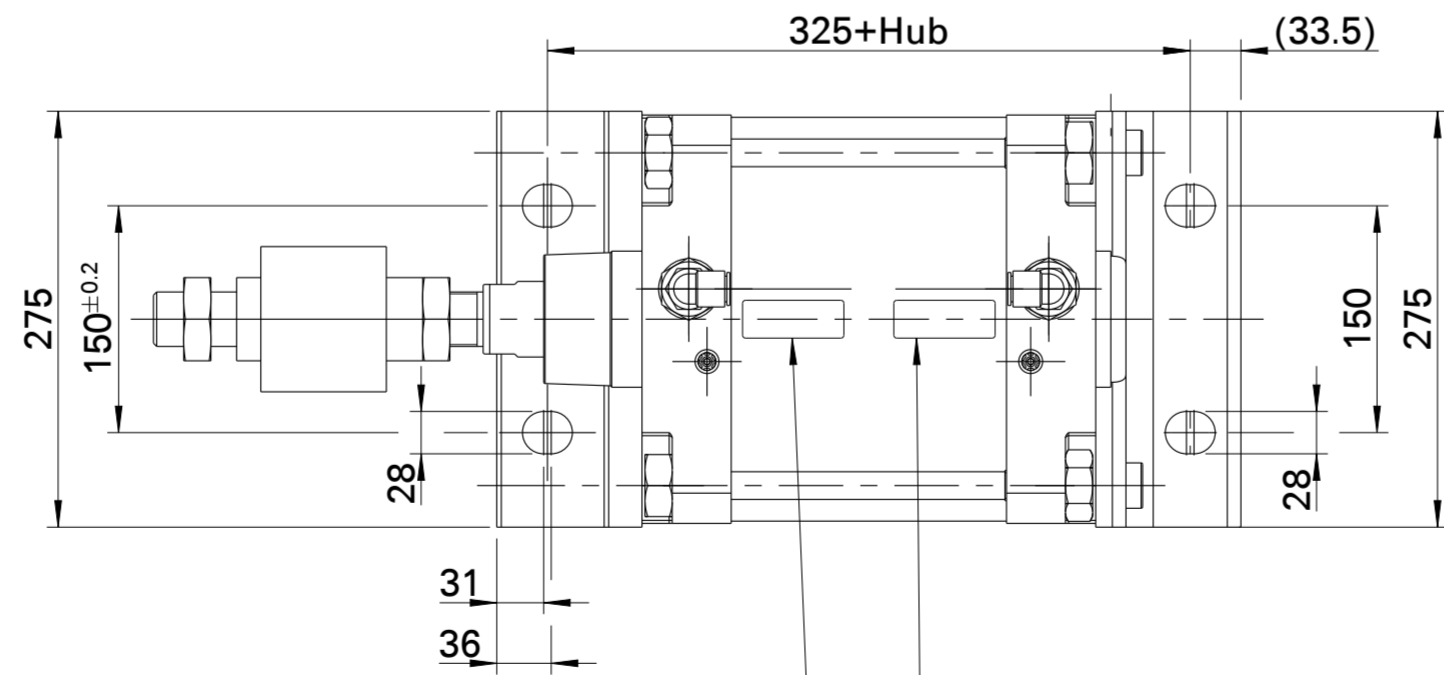
- 1 (Ausführung)
- 2
- 3
- 0010 - 1000 mm (Hub)
- Kolben \varnothing 250 mm
- L = Sonder-Fussbefestigung
- Magnet
- ISO-Zylinder



Ausführung: 2
C95SDL250-___-2-CET10479



1:10



SMC Standard-Label
67x25

Evtl. gemäß Kundenanforderung
2. Label mit internen Kundendaten

Alle nicht angegebenen Maße und
Ausführungen siehe C95SDB250-Hub

Spezifikationen

Kolbendurchmesser	250 mm
Hub	10 - 1000 mm
Funktion	Doppeltwirkend
Medium	Luft
Max. Betriebsdruck	0.7 MPa (7 bar)
Min. Betriebsdruck	0,05 MPa (0,5 bar)
Umgebungs- und Mediumtemperatur	-10° C~+60° C (nicht vereisend)
Schmierung	Nicht erforderlich
Kolbengeschwindigkeit	50 - 500 mm/s
Hubtoleranz	bis 250 +1.0/0mm; bis 1000: 1,4/0mm
Dämpfung	Einstellbar (beidseitig)
Mit Magnet	Ja
Zul. kinetische Energie	147 J

TOLERANCE PRINCIPLES TO ISO 8015		SMC German Technical Centre		PROJEKTIONS-METHODE	
GENERAL TOLERANCES ISO 2768-mk (MEDIUM)	LINEAR TOLERANCES	SIZE: A2	ALL DIMS IN MM	REV. 1	Pos.6 geändert
OVER UP TO / TOL		MATERIAL / FINISH	DRAWN	GEIST	PRODUCT PART NUMBER
0.5 3 ±0.1			DATE	30.11.16	C95SDL250-___-__-CET10479
3 6 ±0.1			DESIGNED	ECKER	DESCRIPTION
6 30 ±0.2			DATE	10.01.17	Pneumatikzylinder
30 120 ±0.3			CHECKED	LOHMANN	TRACKING NUMBER
120 400 ±0.5			DATE	10.01.17	RS-DECEU2490
400 1000 ±0.8			APPROVED	TEICHGRAE	DOCUMENT NUMBER
1000 2000 ±1.2			DATE	11.01.17	CET10479-C-001
2000 4000 ±2					REVISION 1
THREADS TO 6g/6H	THD LENGTHS +1.00/-0				SHEET 1 of 1
Rz 12.5					CUSTOMER Audi AG