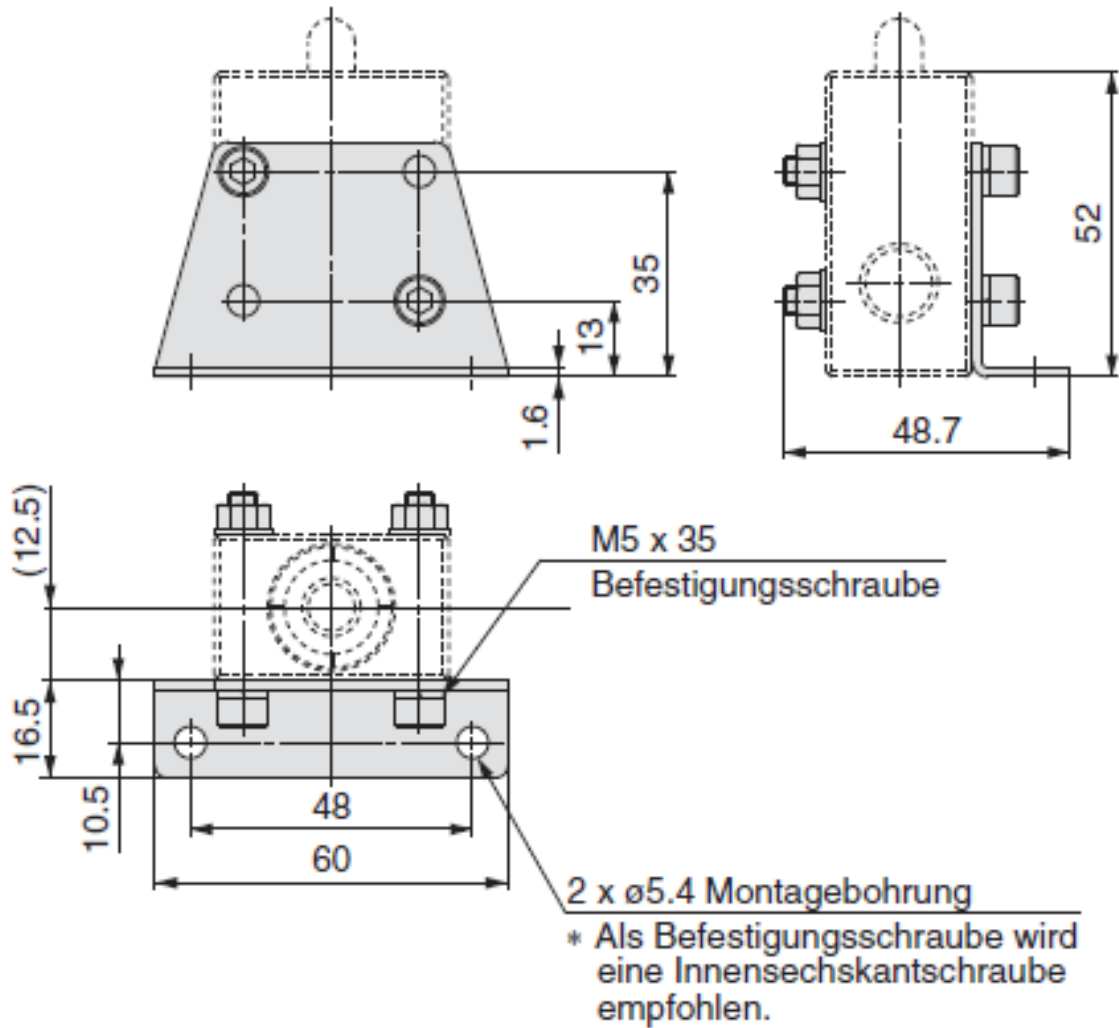


Befestigungswinkel VM1-B

für VM200 mech. betätigte Ventile



VM2-B

Stückliste	Menge
Befestigungselement	1
Innensechskantschraube M5x 35	2
Sechskantmutter M5	2