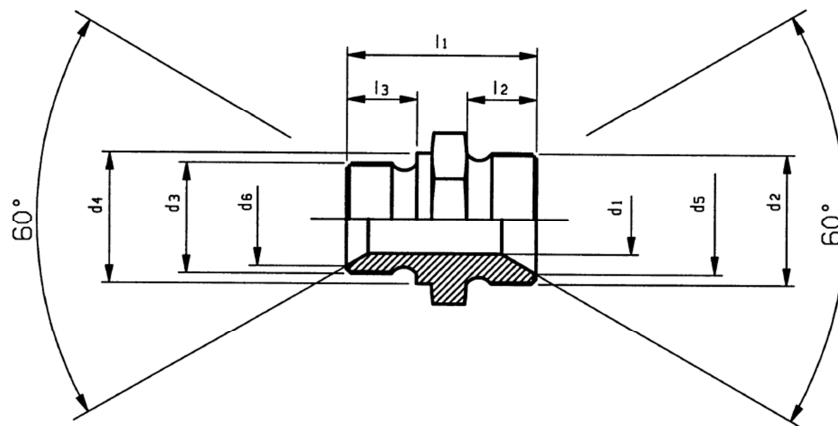
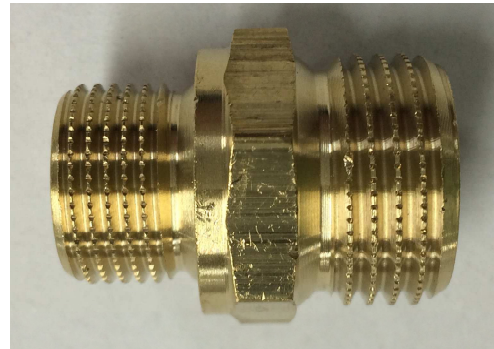


Doppelnippel nach VW-Norm 39D1402



Werkstoff: Messing

SMC- Bestellnummer	d1 min	d2	d3	d4 +0,2	d5 +0,2	d6 +0,2	l1 -0,5	l2 +0,2	l3 +0,2	SW -0,2	
39D1402	/1	6	G ¼ A	M10x1	14	11	9	25	10	8	14
	/2	8	G ⅜ A	G ¼ A	18	13	11	29	11	10	19
	/3	10	G ½ A	G ⅜ A	22	18	13	31	12	11	22
	/4	13	G ¾ A	G ½ A	26	22	18	36	14	14	27
	/5	18	G 1 A	G ¾ A	32	28	22	39	14	16	36
	/6	24	G 1¼ A	G 1 A	39	36	28	43	16	18	46