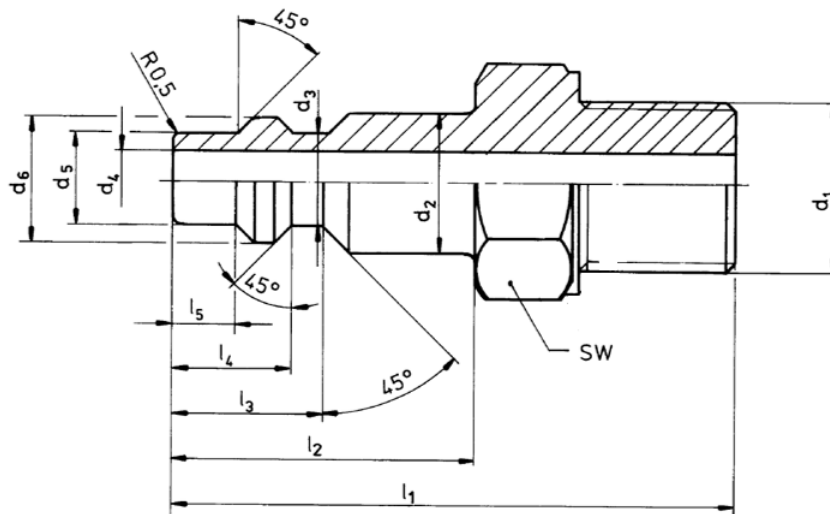


Stecknippel mit Außengewinde nach VW-Norm 39D1423



Ausführung	d1	d2 -0,1 -0,2	d3 -0,05 -0,15	d4 ±0,1	d5 -0,1 -0,2	d6 -0,1 -0,2	l1 ±0,5	l2 min.	l3 +0,1 -0,15	l4 +0,1 -0,15	l5 +0,1 -0,15	SW	
39D1423	/1	G1/4	11,9	7,9	5,5	8,2	11	40	23,6	12,2	9,4	5,4	17
	/2	G3/8	15,2	11,6	8,3	11	14,4	50	26,1	14,9	12,3	7,65	24
	/3	G1/2	16,8	14,3	10,5	14,4	16,8	60	34,8	17,3	14,7	9,55	30
	/4	G3/4	23	20,43	16	20,55	23	65	35	13,7	10,7	6,5	41

