



取扱技術資料

省配線システム
(CC-Link 対応 SI ユニット)

機種名称

EX180-SMJ1 *Series*

型式 / Series

SMC株式会社

目次

安全上のご注意	2
製品概要	6
用語説明	6
製品型式・品番体系	6
製品各部の名称とはたらき	7
取付け・設置	8
設置方法	8
配線方法	9
設定	11
仕様	13
仕様表	13
外観寸法図	14
保守	15
保守メンテナンス	15
トラブルシューティング	16
トラブルシュート	16
トラブル対応方法一覧表	17

安全上のご注意



安全上のご注意

商品本体および取扱説明書には、お使いになる方や他の人への危害と財産の損害を未然に防ぎ、安全に正しくお使いいただくために、重要な内容を記載しています。

次の内容(表示・図記号)をよく理解してから本文をお読みになり、記載事項をお守りください。

関連する機器・装置の取扱説明書等もお読みになり、理解してからご使用ください。



表示の説明

表示	表示の意味
 警告	“ 取扱いを誤った場合、使用者が死亡または重傷を負うことが想定される危害の程度 ” を示します。
 注意	“ 取扱いを誤った場合、使用者が傷害(*1)を負うことが想定されるか、または物的傷害(*2)の発生が想定される危害・損害の程度 ” を示します。

*1：傷害とは、治療に入院や長期の通院を要さない、けが・やけど・感電などをさします。

*2：物的損害とは、家屋・家財にかかわる拡大損害をさします。

図記号の説明

図記号	図記号の意味
	禁止(してはいけないこと)を示します。 具体的な禁止内容は、図記号の中や近くに絵や文章で指示します。
	指示する行為の強制(必ずすること)を示します。 具体的な指示内容は、図記号の中や近くに絵や文章で指示します。

取扱い者について

この取扱説明書は、空気圧機器を使用した機械・装置の組立・操作・保守点検をする方で、これらの機器に対して十分な知識と経験をお持ちの方を対象にしています。組立・操作・保守点検の実施は、この方に限定させていただきます。

組立・操作・保守点検に当っては、この取扱説明書をよく読んで内容を理解した上で実施してください。

用途制限について

■ 本製品は、一般的な F A 機器への使用を意図しています。本製品を直接人命に関わるような機器・装置等(*1)、及び誤動作や故障により膨大な損害が発生する様な機器・装置への用途に使用はしないでください。

*1：直接人命に関わるような機器・装置等とは、以下のものを言います。

- ・ 生命維持装置や手術室用機器などの医療用機器
- ・ 消防法、建築基準法などの各種法令により義務付けられている装置
- ・ 上記に準ずる機器・装置

■ 本製品を、人の安全に関与し、公共の機能維持に重大な影響を及ぼす装置等を含むシステム(*2)に使用する場合は、システムの運用、維持、管理に関して、特別な配慮(*3)が必要となるので、当社営業窓口にご相談してください。

*2：人の安全に関与し、公共の機能維持に重大な影響を及ぼす装置等を含むシステムとは、以下のものを言います。

- ・ 原子力発電所の主機制御システム、原子力施設の安全保護系システム、その他安全上重要な系統およびシステム
- ・ 集団輸送システムの運転制御システムおよび航空管制制御システム
- ・ 飲料・食料に触れる機器・装置

*3：特別な配慮とは、当社技術者と十分な協議を行い、安全なシステム(フル・ブーフ設計、フェール・セーフ設計、冗長設計する等)を構築することを言います。

■ 本製品が環境ストレス(経時変化)等に起因し、ある確率で発生する故障・誤動作による危害・損害を防止するために、安全性や保全性に関する特別な配慮(*4)を実施してください。

*4：特別な配慮とは、機器・装置の設計段階で十分な検討を行ない、機器・装置を多重系にする、フェール・セーフ設計するなどのバックアップシステムを事前に構築することを言います。

⚠ 警告

1. 空気圧機器の適合性の決定は、空気圧システムの設計者または仕様を決定する人が判断してください。
ここに掲載されている製品は、使用される条件が多様なため、そのシステムへの適合性の決定は空気圧システムの設計者または仕様を決定する人が、必要に応じて分析やテストを行ってから決定してください。このシステムの所期の性能、安全性の保証は、システムの適合性を決定した人の責任になります。これからも最新の製品カタログや資料により、仕様全ての内容を検討し、機器の故障の可能性についての状況を考慮してシステムを構成してください。
2. 十分な知識と経験を持った人が取扱ってください。
圧縮空気は、取扱いを誤ると危険です。空気圧機器を使用した機械・装置の組立や操作、メンテナンスなどは、十分な知識と経験を持った人が行ってください。
3. 安全を確認するまでは、機械・装置の取扱い、機器の取外しを絶対に行わないでください。
 - 機械・装置の点検や整備は、被駆動物体の落下防止処置や暴走防止処置などがなされていることを確認してから行ってください。
 - 機器を取外す時は、上述の安全処置がとられていることの確認を行い、エネルギー源である供給空気と該当する設備の電源を遮断し、システム内の圧縮空気を排気してから行ってください。
 - 機械・装置を再起動する場合、飛出し防止処置がなされているか確認し、注意して行ってください。
4. 次に示すような条件や環境で使用する場合は、安全対策へのご配慮を戴くとともに、当社にご連絡くださるようお願い致します。
 - 明記されている仕様以外の条件や環境、屋外での使用。
 - 原子力、鉄道、航空、車両、医療機器、飲料・食料に触れる機器、娯楽機器、緊急遮断回路、プレス用クラッチ・ブレーキ回路、安全機器などへの使用。
 - 人や財産に大きな影響が予想され、特に安全が要求される用途への使用。



分解禁止

分解・改造（基板の組み替え含む）・修理はしないこと
けが、故障の恐れがあります。



禁止

仕様範囲を超えて使用しないこと
仕様範囲を超えて使用すると、火災・誤動作・省配線システム破損の原因となります。
仕様を確認の上、ご使用ください。



禁止

可燃性ガス・爆発性ガス・腐食性ガスの雰囲気では使用しないこと
火災・爆発・腐食の恐れがあります。
この省配線システムは、防爆構造ではありません。



指示

インターロック回路に使用する場合は、

- 別システムによる（機械式の保護機能など）多重インターロックを設けること
- 正常に動作していることの点検を実施すること

誤動作による、事故の恐れがあります。





指示

保守点検をするときは、

- 供給電源をオフにすること
- 供給しているエアを止めて、配管中の圧縮空気を排気し、大気開放状態を確認してから実施すること

けがの恐れがあります。

⚠ 注意

 指示	保守点検完了後に適正な機能検査を実施すること 正常に機器が動作しないなどの異常の場合は運転を停止してください。 意図しない誤動作により、安全が確保できなくなる可能性があります。
 アース線を接続する	省配線システムの安全と耐ノイズ性を向上するために、接地を施すこと 接地はできるだけ専用接地としてユニットの近くにし、接地の距離を短くしてください。

取扱い上のお願い

省配線システムの選定・取扱いに当って、下記内容を守ってください。

選定に関して(以下の取扱いに関する取付け・配線・使用環境・調整・使用・保守点検の内容も守ってください。)

* 製品仕様等に関して

- ・ 組合わせる直流電源は、以下のUL認定品をご使用ください。

(1) UL508 に従う制限電圧電流回路

次の条件を満足する絶縁トランスの2次側巻線を電源とする回路

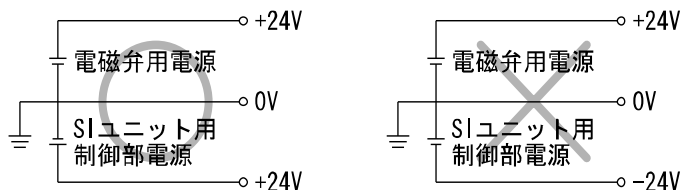
- ・ 最大電圧(無負荷時) : 30Vrms(42.4V ピーク)以下および
- ・ 最大電流 : 8A 以下(短絡時含む)および

無負荷電圧 (V ピーク)	最大電流定格 (A)
0 ~ 20[V]	5.0
20[V]を超え 30[V]まで	100/ピーク電圧値

右表の定格を持つ回路保護器(ヒューズ等)で制限されている場合

(2) UL1310 に従うクラス2 電源ユニットまたは UL1585 に従うクラス2 トランスを電源とする最大 30Vrms (42.4V ピーク)以下の回路(クラス2 回路)

- ・ SI ユニットに供給する電源は、電磁弁用電源、SI ユニット用制御部電源ともに0Vを基準としてください。



- ・ 規定の電圧でご使用ください。
規定以外の電圧でご使用すると故障・誤動作の恐れがあります。
- ・ 保守スペースを確保してください。
保守点検に必要なスペースを考慮した設計をしてください。
- ・ 銘板を取外さないでください。
保守点検時の誤りや取扱説明書の誤使用により、故障・誤動作等の恐れがあります。
また、安全規格不適合の恐れがあります。

取扱いに関して

* 取付け

- ・ 落としたり、打ち当てたり、過度の衝撃を加えないでください。
破損し、故障・誤動作の原因となります。
- ・ 締付けトルクを守ってください。
締付けトルク範囲を超えて締付けると、ネジを破損する可能性があります。

* 配線(コネクタの抜き差し含む)

- ・ ケーブルに繰返し曲げや引っ張り、重い物を載せたり力が加わらないようしてください。
ケーブルに繰返し曲げ応力や引張力が加わるような配線は、断線の原因となります。
- ・ 誤配線をしないでください。
誤配線の内容によっては、誤動作したり省配線システムが破壊する可能性があります。
- ・ 配線作業を通電中に行わないでください。
省配線システムが破損したり誤動作する可能性があります。

- ・動力線や高圧線と同一配線経路でご使用はしないでください。
動力線・高圧線からの信号ラインのノイズ・サージの混入により誤動作の恐れがあります。
省配線システムや入出力機器の配線と動力線・高圧線は、別配線(別配管)にしてください。
- ・配線の絶縁性を確認してください。
絶縁不良(他の回路と混触、端子間の絶縁不良 etc)があると、省配線システムや各入出力機器への過大な電圧の印加または電流の流れ込みにより、省配線システムや各入出力機器が破壊する可能性があります。
- ・省配線システムを機器・装置に組込む場合は、ノイズフィルタ等を設置し十分なノイズ対策を実施してください。
ノイズの混入により誤動作の恐れがあります。

* 使用環境

- ・保護構造により使用環境を考慮してご使用ください。
IP20 仕様省配線システムの場合は、水や油等の飛散する場所でのご使用は避けてください。
- ・次のような場所で使用する場合は、遮蔽対策を十分に実施してください。
対策が不十分の場合は、誤動作・故障の原因となります。
対策効果の確認は、個々の機器・装置に組込んで実施してください。
 - (1) 静電気などによるノイズが発生する場所
 - (2) 電界強度が強い場所
 - (3) 放射能により被爆する恐れのある場所
 - (4) 電源線が近くを通る場所
- ・サージ発生源がある場所での使用はしないでください。
省配線システム周辺に、大きなサージを発生させる装置機器(電磁式リフター・高周波誘導炉・モータなど)がある場合、省配線システム内部回路素子の劣化または破壊を招く恐れがありますので、発生源のサージ対策を考慮頂くと共にラインの混触を避けてください。
- ・電磁弁などサージ電圧を発生する負荷を直接駆動する場合の負荷には、サージ吸収素子内蔵タイプの製品をご使用ください。
サージ電圧が発生する負荷を直接駆動すると、省配線システム破損の恐れがあります。
- ・製品内部に、配線クズなどの異物が入らないようにしてください。
故障・誤動作の原因となりますので、内部に配線クズなどの異物が入らないようにしてください。
- ・省配線システムは、振動・衝撃のない場所に取付けてください。
故障・誤動作の原因となります。
- ・周囲温度範囲を守ってご使用ください。
誤動作の恐れがあります。
また、規定温度内でも、急激な温度変化は避けてください。
- ・周囲の熱源による、輻射熱を受ける場所での使用はしないでください。
動作不良の原因となります。

* 調整・使用

- ・DIP スイッチは、先の細い時計ドライバーなどで設定してください。

* 保守点検

- ・保守点検は、供給電源を切り、供給エアを止め、配管中の圧縮空気を排気して大気開放状態を確認してから行ってください。
システム構成機器の、意図しない誤動作の可能性があります。
- ・保守点検を定期的実施してください。
機器・装置の誤動作により、意図しないシステム構成機器の誤動作の可能性があります。
- ・保守点検完了後に適正な機能検査を実施してください。
正常に機器が動作しないなどの異常の場合は運転を停止してください。
システム構成機器の、意図しない誤動作の可能性があります。
- ・製品の清掃は、ベンジンやシンナなどの化学薬品を使用しないでください。
表面が傷付いたり、表示が消える恐れがあります。
柔らかい布で拭き取ってください。汚れがひどい時は、水で薄めた中性洗剤に浸した布をよく絞ってから汚れを拭き取り、乾いた布で再度拭き取ってください。

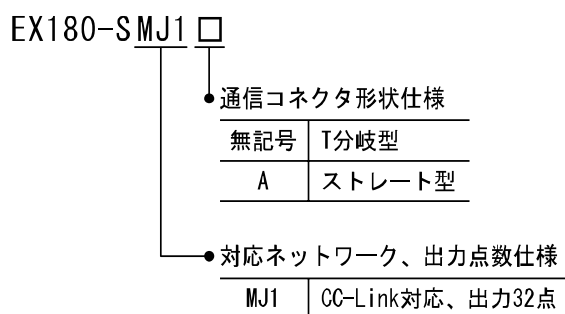
製品概要

用語説明

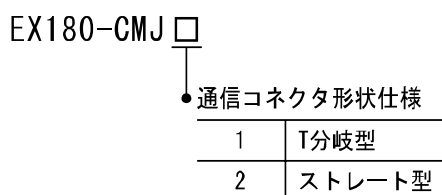
No.	用語	定義
1	局数	CC-Link で接続された全スレーブ局の占有局数の合計。
2	局番	CC-Link 上のマスタ局の 0、ならびにスレーブ局に割り当てる 1 から 64 までの数。スレーブ局は占有局数も考慮して重複しない様に割り当てる必要がある。
3	スレーブ局	マスタ局以外の局の総称。
4	占有局数	1 台のスレーブ局が使用するネットワーク上の局数。データ数に応じて 1 局から 4 局まで設定可能。リモート I/O 局は 1 局占有のみ。
5	リモート I/O	ビットデータのみ使用できる局。1 局占有のみ。 (例：デジタルユニット、電磁弁、センサなど)

製品型式・品番体系

・EX180 シリーズ SI ユニット



・付属品：通信コネクタ

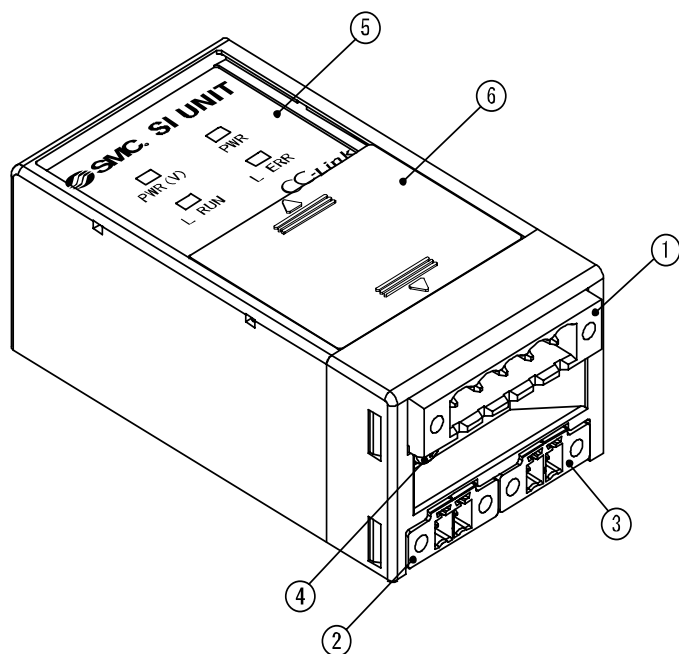


・付属品：電源コネクタ

EX180-CP1

製品各部の名称とはたらき

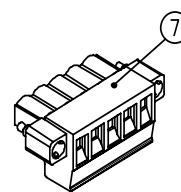
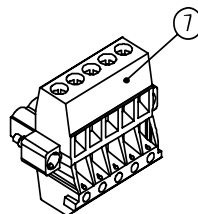
製品各部の名称とはたらき



CC-Link用通信コネクタ (1個)

EX180-SMJ1

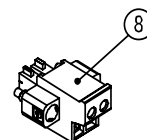
EX180-SMJ1A



(EX180-CMJ1)

(EX180-CMJ2)

電源コネクタ (2個)



(EX180-CP1)

付属品

	名称	用途
1	通信ソケット(BUS)	付属品の CC-Link 用通信コネクタ()を使用して CC-Link ラインに接続します。
2	電源ソケット(PWR(V))	付属品の電源コネクタ()を使用して電磁弁用電源を供給します。
3	電源ソケット(PWR)	付属品の電源コネクタ()を使用して SI ユニット用制御部電源を供給します。
4	FG 端子	機能接地に使用します。
5	表示部	ユニット状態を LED により表示します。
6	スイッチ設定部	局番・伝送速度などの設定を行います。

取付け・設置

設置方法

● 適応マニホールドバルブ

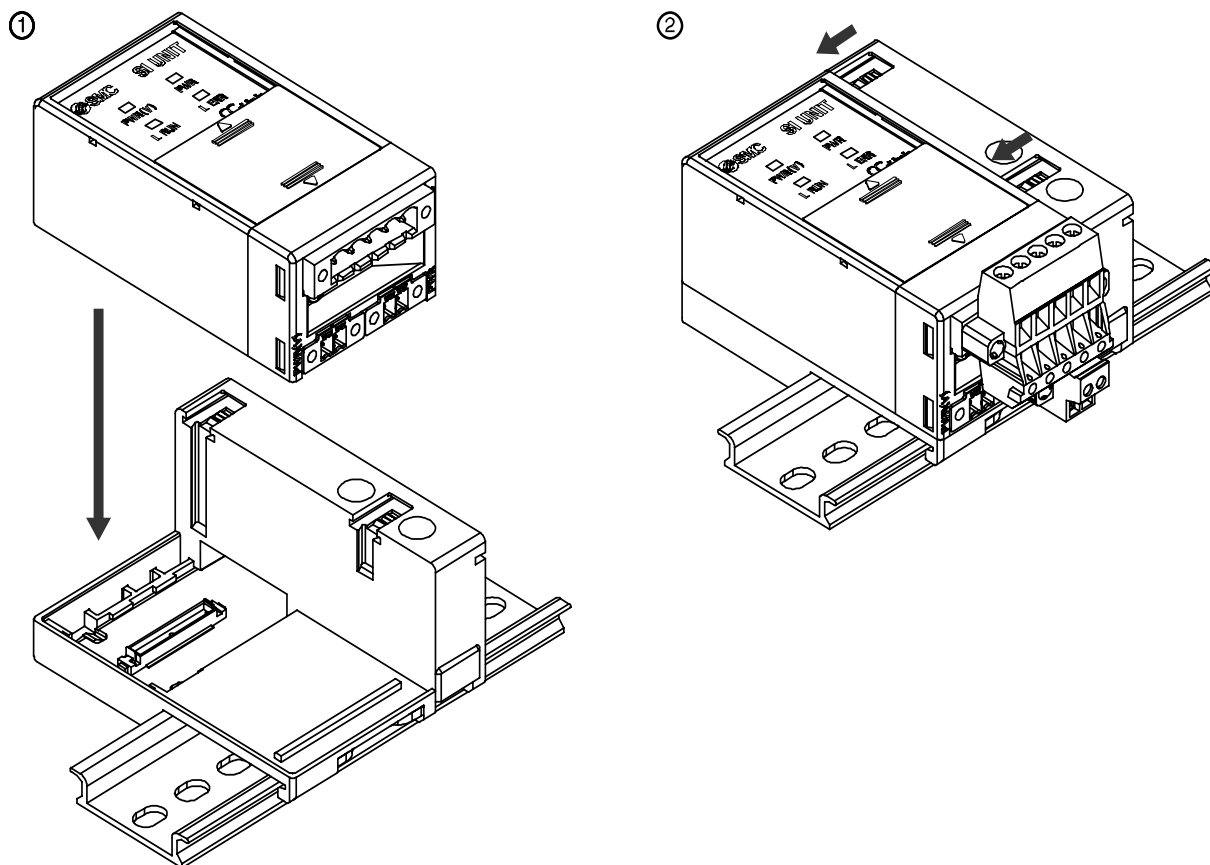
EX180 シリーズ SI ユニットは、下記マニホールドバルブのみ搭載可能です。

- マニホールド
 - SJ2000/3000 シリーズ

電磁弁、マニホールド等の詳細については、各バルブシリーズのカタログ、取扱技術資料等を参照ください。

● マニホールドへの取付け方法

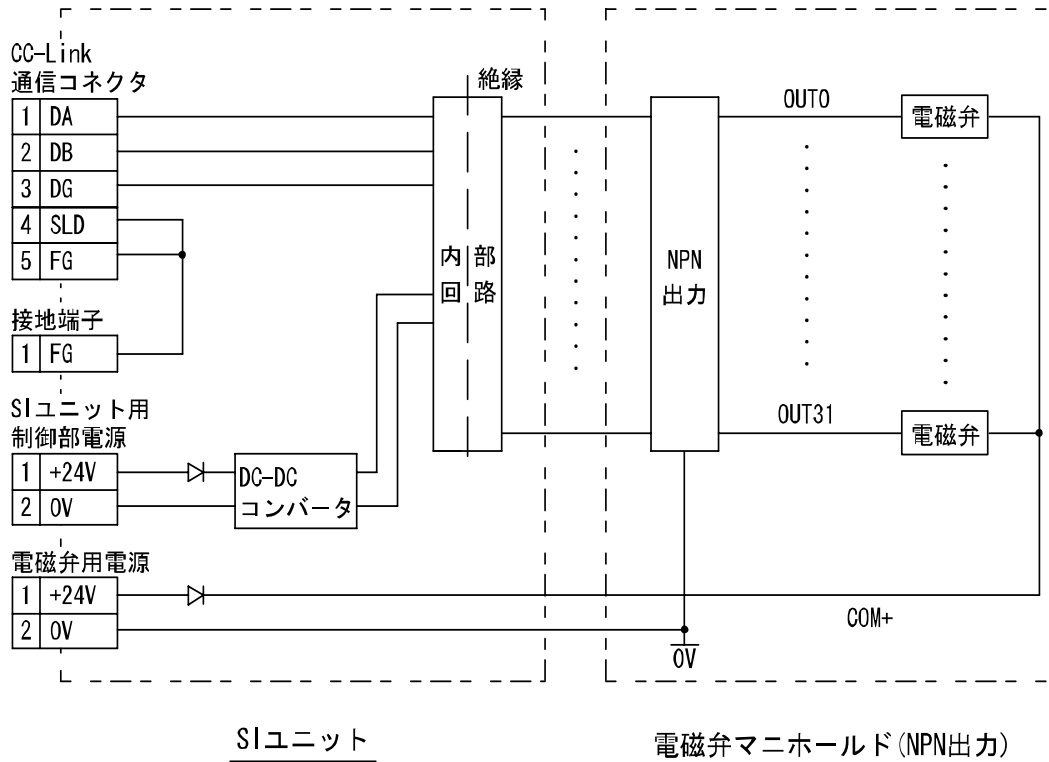
- 1、SI ユニットケースの取付けガイドがマニホールドの溝にはまるようにして取付けてください。
- 2、マニホールド上部の爪を2箇所スライドさせてください。



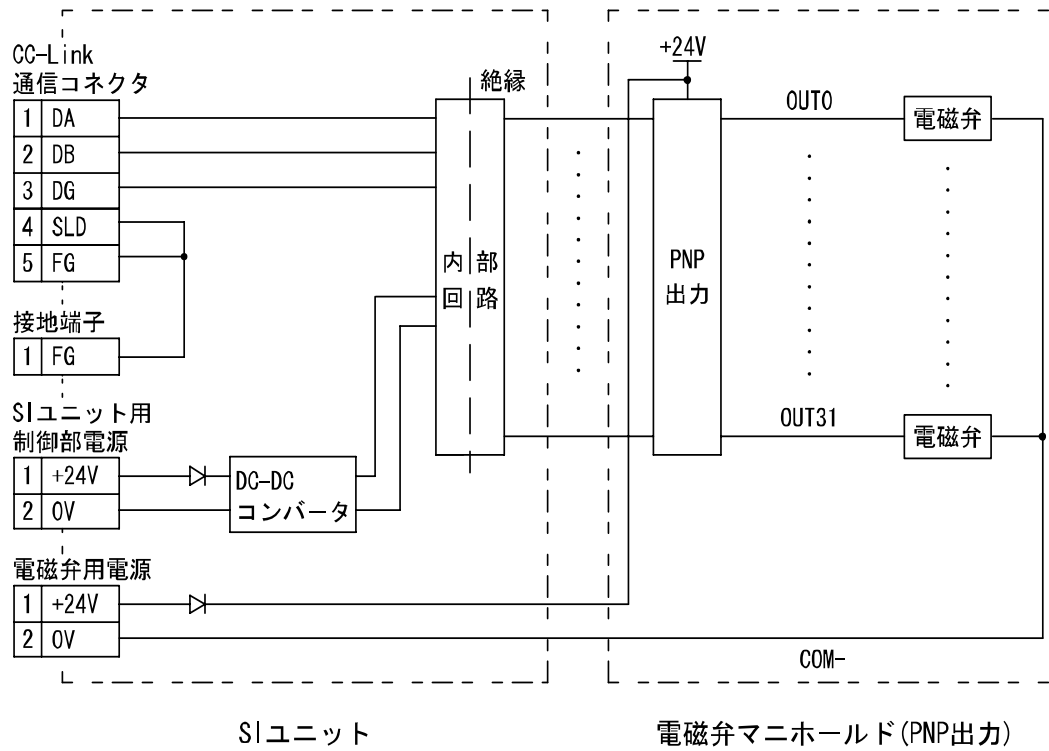
配線方法

• 内部回路

• NPN 出力



• PNP 出力

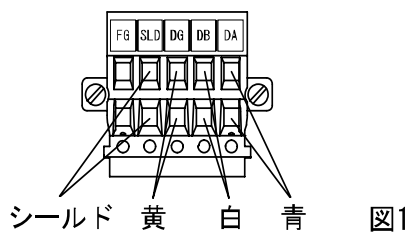


1. 通信配線

CC-Link 専用ケーブルと SI ユニットの CC-Link 用通信コネクタの接続方法を下記に示します。

(1) 信号線は、指定のピンに必ず配線してください。(図 1 参照)

また、締付トルクは 0.5 ~ 0.6 [N・m] で確実に締付けてください。



(2) CC-Link システムの両端のユニットには、必ず "DA" - "DB" 間に終端抵抗を接続してください。(図 2 参照)
 CC-Link 専用ケーブルは、同一仕様のケーブルを使用してください。他仕様のケーブルが混在した場合、正常なデータ伝送は保証されません。

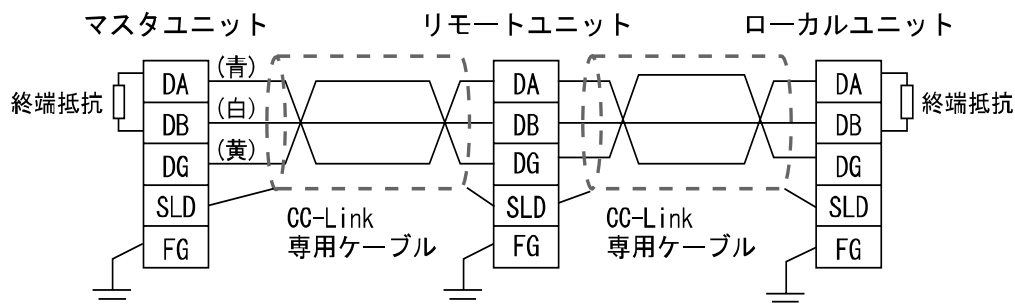


図 2

(3) CC-Link システムでは使用するケーブルにより接続する終端抵抗が異なります。(下表、図 3 参照)

ケーブルの種類	終端抵抗		
CC-Link 専用ケーブル	100	1/2W(茶茶茶)	内蔵終端抵抗 (SW2-No.2) ON
Ver.1.10 対応 CC-Link 専用ケーブル			
CC-Link 専用高性能ケーブル	130	1/2W(茶橙茶)	

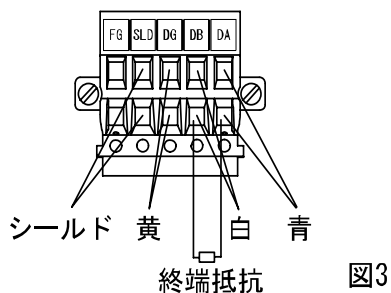


図 3

(4) 接続方法を図 4 に示します。

お願い

CC-Link 専用ケーブルのシールド線は、各ユニットの "SLD" に接続してください。

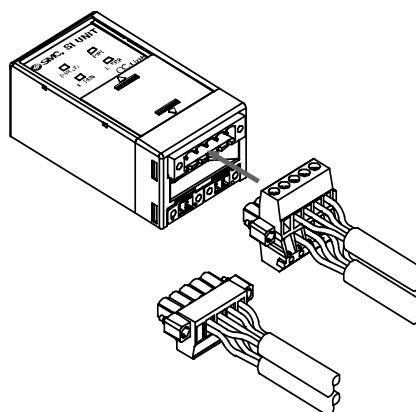


図 4

2. 電源配線

電源配線はSIユニットに付属の電源コネクタ(2個)に接続します。電源構成は2系統になっていますが単一電源でも別電源でも使用可能です。指定のピンに必ず配線してください。(図5参照)また、締め付けトルクは0.22~0.25 [N・m] で確実に締め付けてください。

お願い

FG端子をD種接地(第3種接地)してください。

(CC-LinkのSLDとFG端子はSIユニット内で接続されています。)

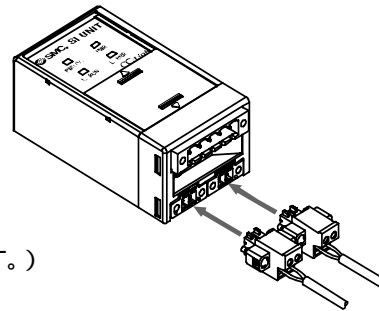
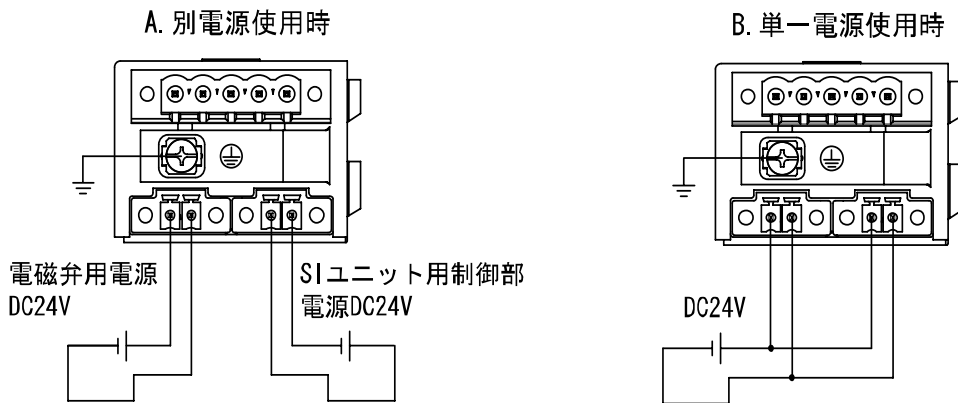
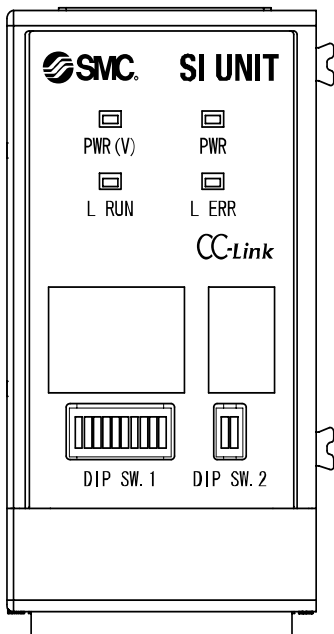


図5



設定

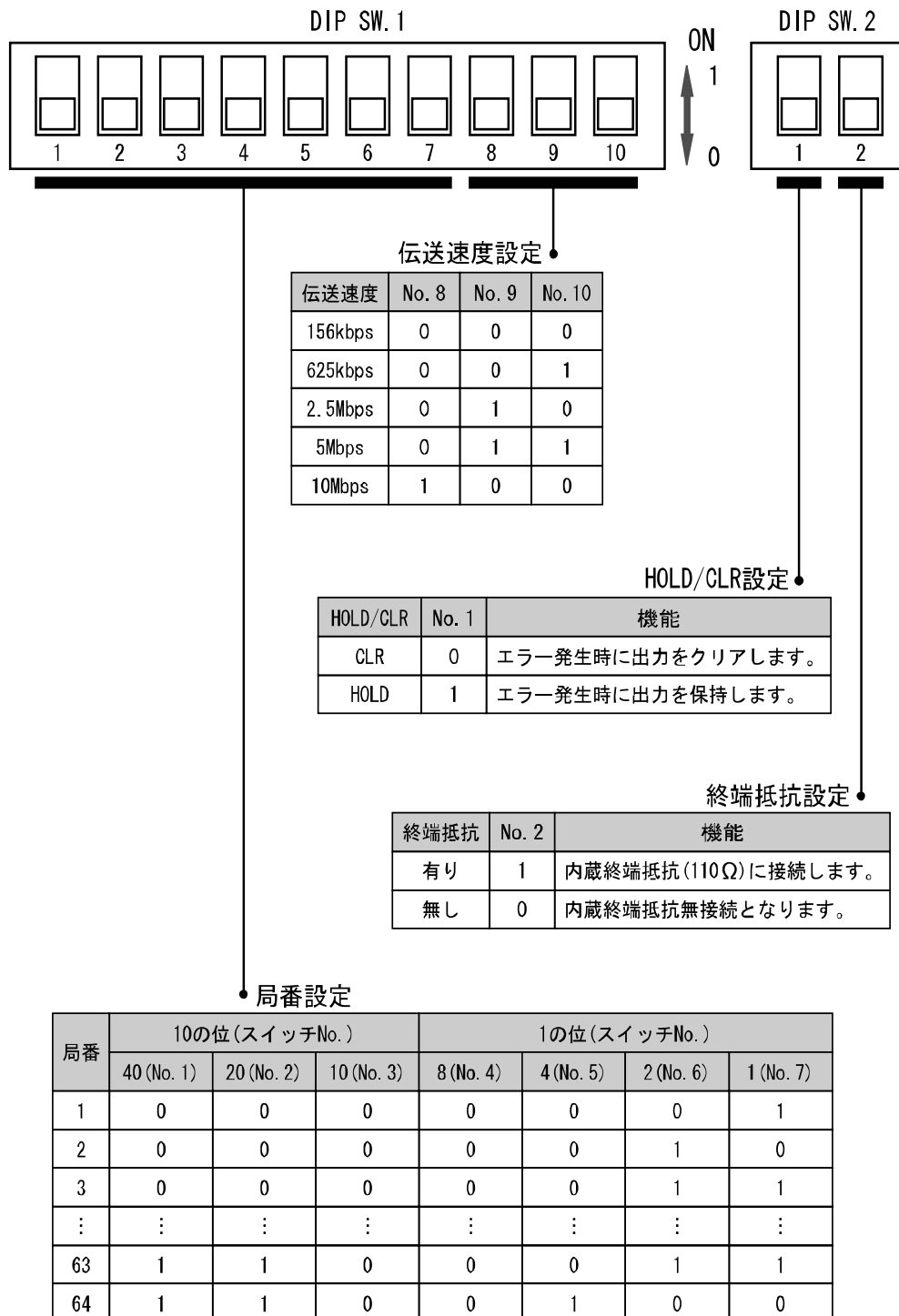
● 表示設定



表示	内容
PWR (V)	電磁弁用電源が規定の電圧で供給 : 点灯 電磁弁用電源が規定の電圧で非供給 : 消灯
PWR	SIユニット用制御部電源供給時 : 点灯 SIユニット用制御部電源非供給時 : 消灯
L RUN	交信正常時 : 点灯 交信断時 : 消灯
L ERR	交信エラー時 : 点灯 通信中に局番設定・伝送速度設定スイッチの設定を変更した時 : 点灯(0.4s間で点灯) 交信正常時 : 消灯

● スイッチ設定

- スイッチ設定は、必ず電源 OFF 状態で行ってください。
- カバーを開き、DIP スイッチを先の細い時計ドライバー等で設定してください。



仕様

仕様表

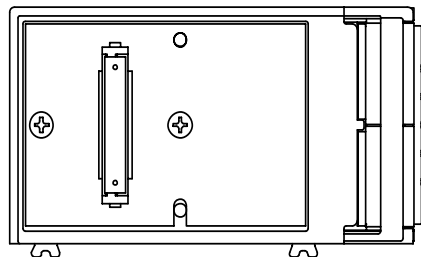
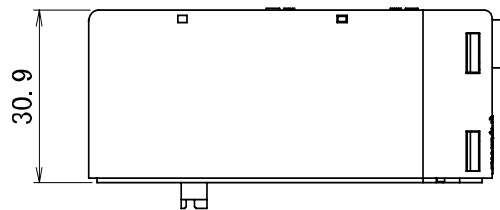
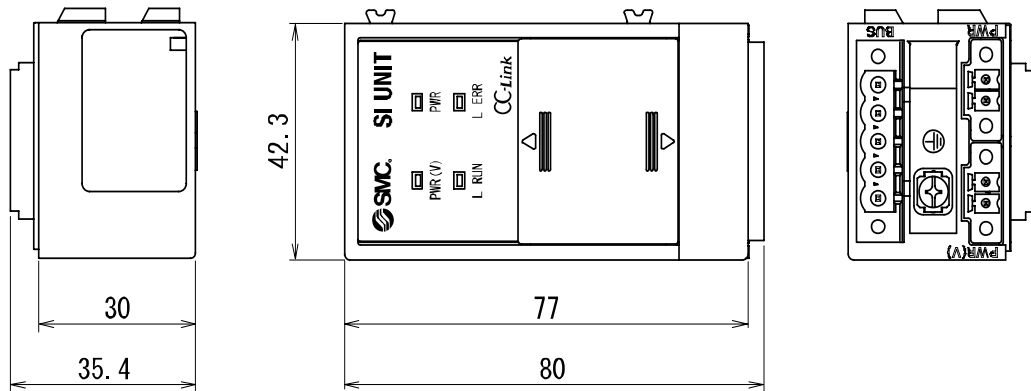
項目		仕様				
通信仕様	適合システム	CC-Link Ver.1.10				
	占有局数	1局				
	局番設定範囲	1～64				
	局タイプ	リモート I/O 局				
	伝送速度	156kbps	625kbps	2.5Mbps	5Mbps	10Mbps
	局間ケーブル長	20cm 以上				
	最大ケーブル総延長	1200m	900m	400m	160m	100m
定格電圧	DC24V					
電源電圧範囲	SI ユニット用制御部電源：DC24V ± 10% 電磁弁用電源：DC24V+10%/-5% (20V 未満で電圧降下警告)					
出力点数	32 点					
短絡保護	適用					
消費電流	50mA 以下					
許容瞬時停電	1msec. 以下					
耐環境	保護構造	IP20				
	耐電圧	AC500V 1min. (FG-外部端子一括間)				
	絶縁抵抗	10M 以上 (DC500V、FG-外部端子一括間)				
	周囲温度	動作温度：-10 ～ 50 保存時：-20 ～ 60				
	周囲湿度	35%～85%RH (結露なきこと)				
	耐振動	5Hz～9Hz (定振幅) 1.75mm 9Hz～150Hz (定加速) 4.9m/s ² X、Y、Z 方向に各 2 時間 (JIS B 3502、IEC61131-2 に準拠)				
	耐衝撃	147m/s ² X、Y、Z 方向に各 3 回 (JIS B 3502、IEC61131-2 に準拠)				
	使用雰囲気	腐食性ガスのなきこと				
対応規格	UL/CSA (E209424)、CE マーキング (注 1)					
質量	110g 以下 (付属品を含む)					

注 1：EMC 指令 (89/336/EEC)

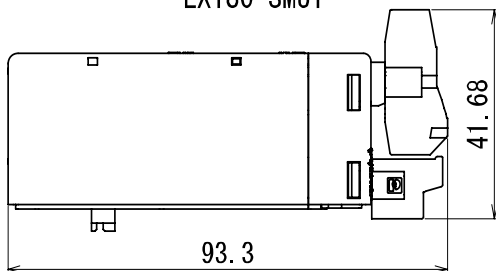
EN61000-6-2：2001

EN55011：1998+A1：1999+A2：2002

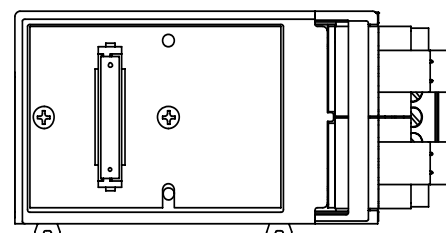
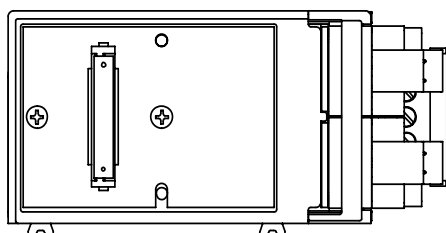
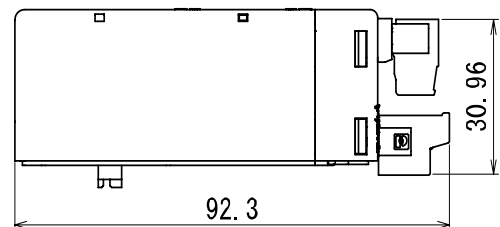
外觀寸法圖 (單位：mm)



EX180-SMJ1



EX180-SMJ1A



保守

保守メンテナンス

・取付・配線状況

点検項目	判定基準	処置
SI ユニットのコネクタ（通信・電源）が、確実に接続されていることを確認。	緩みの無いこと	増し締めをしてください。 （本取扱技術資料参照）
終端抵抗が CC-Link システムの両端に確実に接続されていることを確認。（本製品がネットワーク終端にある場合）	緩みの無いこと	増し締めをしてください。
接続ケーブルが断線していないことを確認。	外観に異常の無いこと	外観で異常が確認できる場合は、交換してください。

・寿命品

点検項目	判定基準	処置
CC-Link 対応可動部用ケーブル（使用している場合）	外観や導体抵抗値に異常が無いこと	外観で異常が確認できる場合や、導体抵抗値に異常が見られる場合は、ケーブルを交換してください。導体抵抗値については、使用するケーブルの仕様をご参照ください。
SI ユニット	動作状態や表示部に異常が無いこと	意図しない動作をする場合や、表示部が異常を示す場合は、ユニットを交換してください。

・電源

点検項目	判定基準	処置
SI ユニット用制御部電源の両端電圧を測定して、電圧が仕様範囲内であることを確認。	DC24V±10%	電圧変動している原因を調査し、処置してください。
電磁弁用電源の両端電圧を測定して、電圧が仕様範囲内であることを確認。	DC24V+10%/-5%	電圧変動している原因を調査し、処置してください。

トラブルシューティング

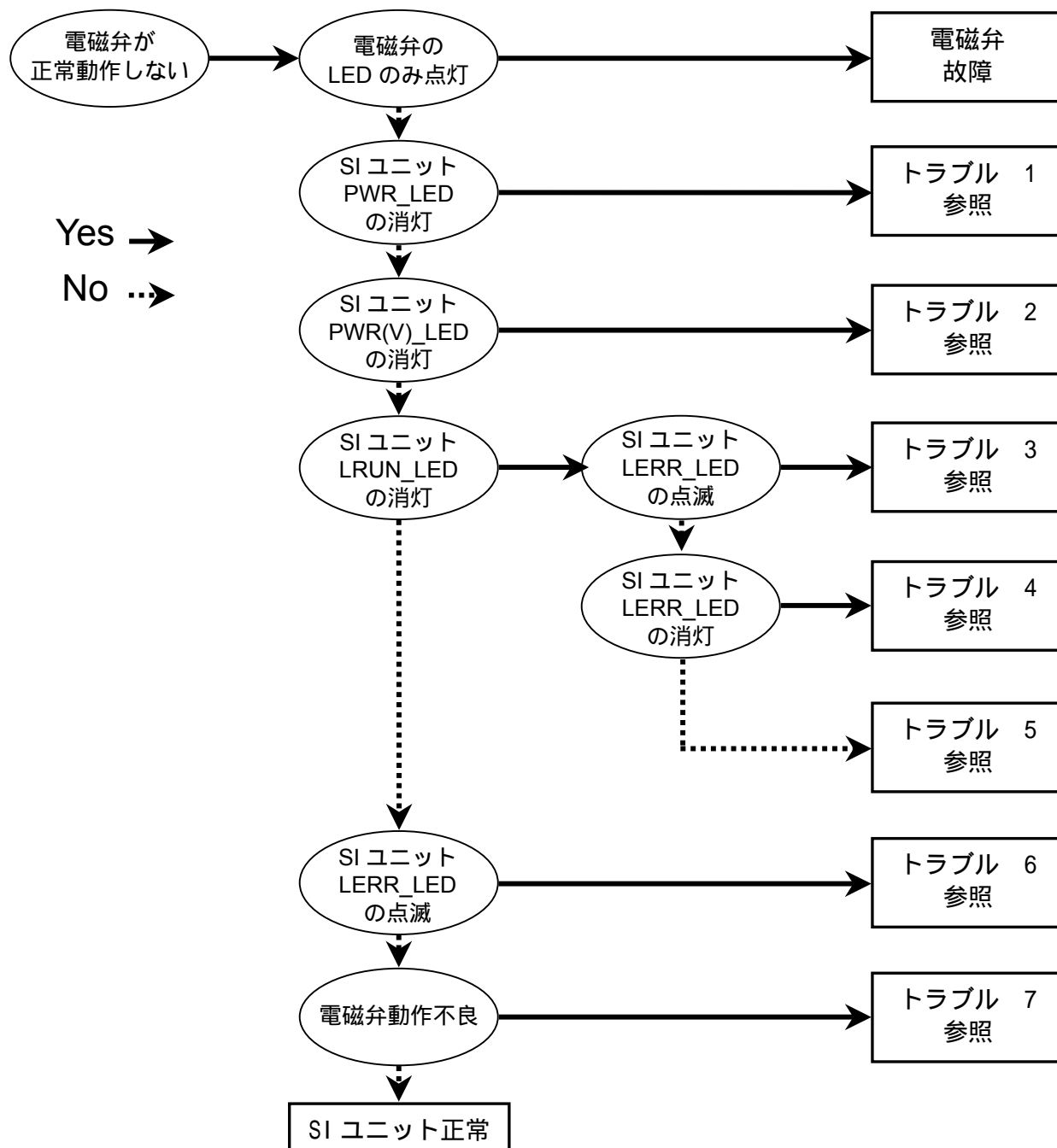
トラブルシュート

適用 SI ユニット : EX180-SMJ1, EX180-SMJ1A

SI ユニットにおいて動作不良が発生した場合は、以下のフローチャートでトラブル現象を選択してください。

トラブル現象に該当する原因が確認されず、SI ユニット交換後に正常動作する場合は、SI ユニットの故障が考えられます。SI ユニットの故障発生は、ご使用環境（ネットワーク構成等）により発生する場合がありますので、その場合の対策内容は別途ご相談ください。

また、トラブル現象に該当する原因が確認されず、かつ SI ユニットに故障が無い場合は、マスタ局のパラメータ設定とネットワーク構成の整合性に問題があることが考えられます。その際には、三菱電機（株）製ユーザーズマニュアル（CC-Link システムマスタ・ローカルユニット）の「トラブルシューティング」をご参照ください。



トラブル対応方法一覧表

トラブル No.	トラブル現象	トラブル内容 推定原因	原因の調査方法	対策
1	SI ユニット PWR_LED の消灯	SI ユニット用 制御部電源 配線不良	SI ユニット用制御部電源のケーブル断線、電源ケーブルとコネクタ間の接続部の緩みが無いことを確認してください。 断線の原因となるケーブル繰返し曲げ応力、および引張り力が無いことを確認してください。	電源ケーブルを正しく接続してください。
			SI ユニット用制御部電源の配線に誤りが無いことを確認してください。	正しい配線にしてください。
		SI ユニット用 制御部電源 不良	SI ユニット用制御部電源への供給電圧を確認してください。	SI ユニット用制御部電源に DC24V ± 10% を供給してください。
2	SI ユニット PWR(V)_LED の消灯	電磁弁用電源 配線不良	電磁弁用電源のケーブル断線、電源ケーブルとコネクタ間の接合部の緩みが無いことを確認してください。 断線の原因となるケーブル繰返し曲げ応力、および引張り力が無いことを確認してください。	電源ケーブルを正しく接続してください。
			電磁弁用電源の配線に誤りが無いことを確認してください。	正しい配線にしてください。
		電磁弁用電源 不良	電磁弁用電源への供給電圧を確認してください。	電磁弁用電源に DC24V+10%/ -5% を供給してください。

トラブル No.	トラブル現象		トラブル内容 推定原因	原因の調査方法	対策
3	SI ユニット L RUN_LED の消灯	SI ユニット L ERR_LED の点滅	配線長、終端抵抗不良	伝送速度に対する通信ライン配線長、幹線両端の終端抵抗の有無、CC-Link 専用ケーブルを使用していることを確認してください。	正しい配線、設定をしてください。
			伝送速度設定変更不良	SI ユニット用制御部電源供給後に伝送速度設定の変更が無いことを確認してください。	SI ユニット用制御部電源供給を中断し、正しい設定をした後、再度電源を供給してください。
			局番設定変更不良	SI ユニット用制御部電源供給後に局番設定の変更がないことを確認してください。	
			交信不良	通信、電源ライン周辺にノイズを発生させるような機器、高圧線等の有無を確認してください。	通信、電源ケーブルをノイズ源から離す等の作業を行ってください。
			電磁弁出力 HOLD 保持	SI ユニットの HOLD/CLR 設定を確認してください。	HOLD/CLR 設定を正しく設定してください。
4	SI ユニット L RUN_LED の消灯	SI ユニット L ERR_LED の消灯	マスタ局電源不良	マスタ局へ電源が供給されていることを確認してください。	マスタ局へ正しく電源を供給してください。
			通信ライン配線不良	通信ラインの断線、通信ケーブルとコネクタ間の接合部の緩みが無いことを確認してください。 断線の原因となるケーブルの繰返し曲げ応力、および引張り力が無いことを確認してください。	通信ケーブルを正しく接続してください。
				通信ラインの配線に誤りが無いことを確認してください。	正しい配線をしてください。
交信不良	通信、電源ライン周辺にノイズを発生させるような機器、高圧線等の有無を確認してください。	通信、電源ケーブルをノイズ源から離す等の作業を行ってください。			

トラブル No.	トラブル現象		トラブル内容 推定原因	原因の調査方法	対策
4	SI ユニ ットL RUN_LED の消灯	SI ユニ ットL ERR_LED の消灯	電磁弁出力 HOLD 保持	SI ユニットの HOLD/CLR 設定を確 認してください。	HOLD/CLR 設定を正しく 設定してください。
			局番設定不正	SI ユニットの局番設定とマスタ 局の局情報の設定に差異が無い ことを確認してください。	正しい設定をしてくだ さい。
			伝送速度設定 不正	SI ユニットの伝送速度設定とマ スタ局の通信速度設定に差異が 無いことを確認してください。	
5	SI ユニ ットL RUN_LED の消灯	SI ユニ ットL ERR_LED の点灯	局番設定不良 局番重複不良	SI ユニットの局番設定に誤りが 無いこと、また局番設定に重複が 無いことを確認してください。	正しい設定をしてくだ さい。
			伝送速度設定 不良	SI ユニットの伝送速度設定に誤 りが無いことを確認してくださ い。	
6	SI ユニ ットL RUN_LED の点灯	SI ユニ ットL ERR_LED の点滅	伝送速度設定 変更不良	SI ユニット用制御部電源供給後 に伝送速度設定の変更が無いこ とを確認してください。	SI ユニット用制御部電 源供給を中断し、正しい 設定をした後、再度電源 を供給してください。
			局番設定変更 不良	SI ユニット用制御部電源供給後 に局番設定の変更が無いことを 確認してください。	
			交信不良	通信、電源ライン周辺にノイズを 発生させるような機器、高圧線等 の有無を確認してください。	通信、電源ケーブルをノ イズ源から離す等の作 業を行ってください。
			電磁弁出力 HOLD 保持	SI ユニットの HOLD/CLR 設定を確 認してください。	HOLD/CLR 設定を正しく 設定してください。

トラブル No.	トラブル現象	トラブル内容 推定原因	原因の調査方法	対策
7	電磁弁動作不良	電磁弁の不良	電磁弁を入れ替えて動作可否を確認してください。 または、電磁弁のトラブルシューティングを確認してください。	電磁弁のトラブルシューティングを確認してください。 または、電磁弁担当部署へご連絡ください。
		SI ユニット～マニホールド電磁弁間接続不良	SI ユニット～マニホールド電磁弁間の接続コネクタにピン曲がり等の接触不良が無いことを確認してください。	SI ユニット～マニホールド電磁弁間を正しく接続してください。
		出力合計点数 32 点以降の電磁弁が動作せず	マニホールドに接続した電磁弁の出力合計点数が 32 点以下であることを確認してください。	EX180-SMJ1、EX180-SMJ1A は最大 32 点出力の為、出力点数は必ず 32 点以下にしてください。

改訂履歴

SMC株式会社

URL <http://www.smcworld.com>

東京営業所 TEL.03-3502-2705 名古屋営業所 TEL.052-461-3400 大阪営業所 TEL.06-6459-5160
営業所 / 仙台・大宮・東京・厚木・静岡・豊田・小牧・名古屋・金沢・京都・門真・大阪・岡山・広島・九州
出張所 / 札幌・郡山・山形・茨城・宇都宮・太田・長岡・千葉・西東京・横浜・甲府・諏訪・長野・沼津
浜松・豊橋・四日市・富山・滋賀・奈良・南大阪・尼崎・神戸・姫路・高松・松山・福山・山口
北九州・熊本・南九州

草加工場 / 〒340-8659 埼玉県草加市稲荷 6-19-1 TEL.0489-35-5707

筑波工場 / 〒300-2593 茨城県水海道市大生郷町 6133 TEL.0297-24-5600

お客様技術相談窓口

フリーダイヤル ☎ 0120-837-838

受付時間 9:00~17:00【月~金曜日】

Ⓢ この内容は予告なしに変更する場合がありますので、あらかじめご了承ください。
本取扱説明書掲載の商品の名称はそれぞれ各社が商標として使用している場合が

© 2004 SMC Corporation AI

