

BEDIENUNGSANLEITUNG

SI-Einheit

EX250-SDN1-X102

Inhalt

1.Sicherheitshinweise	-----	S2
2.Technische Daten		
2-1.Allgemeine technische Daten	-----	S5
2-2.Elektrische und Netzwerkdaten	-----	S5
2-3.Verwendbare Magnetventilserien	-----	S6
3.Verkabelung und Einstellung		
3-1.Anschlussarten	-----	S7
3-2.Anschluss der Spannungsversorgung	-----	S9
3-3.Einbau und Instandhaltung	-----	S11
3-4.Adresseneinstellung	-----	S13
4.LED-Anzeige und Abmessungen		
4-1.LED-Anzeige	-----	S15
4-2.Abmessungen	-----	S16
5.Fehlerbehebung	-----	S17

1. Sicherheitshinweise

Die folgenden Sicherheitshinweise dienen der Vermeidung von gefährlichen Situationen und Schäden an den Instrumenten. Gefährliche Situationen werden hier je nach Gefahrenstufe mit den Gefahrenworten "Gefahr", "Warnung" und "Vorsicht" klassifiziert. Zur Gewährleistung der Sicherheit verweisen wir auf die Sicherheitsvorschriften von ISO und JIS.



Warnung: Bedienerfehler kann zum Tod oder zu schweren Verletzungen führen.



Achtung: Bedienerfehler kann zu Verletzungen oder Geräteschäden führen.



Warnung

1. Das Produkt ist für die Verwendung in normalen Automationssystemen konzipiert. Benutzen Sie dieses Produkt nicht in Geräten oder Instrumenten, die unmittelbar Menschenleben gefährden bzw. bei denen Funktionsstörungen oder -ausfälle schwerwiegende Verluste nach sich ziehen.
2. Zerlegen Sie das Gerät weder zur Reparatur noch um Änderungen vorzunehmen.



Achtung

Lesen Sie diese Bedienungsanleitung aufmerksam durch, um Sicherheit und einwandfreien Betrieb zu gewährleisten.

Konstruktion, Auswahl

1. Beachten Sie die technischen Daten.
Halten Sie alle Angaben aus den technischen Daten ein (Spannung, Umgebungstemperatur für den Betrieb, Stoßeinwirkungen), um Schäden, Funktionsstörungen und Brände zu vermeiden.
2. Der angegebene Freiraum für Instandhaltungsarbeiten ist einzuhalten.
Bei der Planung muss der erforderliche Freiraum für Instandhaltungsarbeiten beachtet werden.

Einbau, Einstellung, Verkabelung

1. Die Einheit darf weder fallen gelassen noch Stoßeinwirkungen ausgesetzt werden.
Vermeiden Sie Stoßeinwirkungen von mehr als 100 m/s^2 . Innenliegende Teile der SI-Einheit können beschädigt werden und Funktionsstörungen verursachen.
2. Achten Sie auf korrekte Verkabelung.
Die SI-Einheit kann durch unsachgemäße Verkabelung beschädigt werden.
3. Verlegen Sie die Netzanschlussleitung nicht zusammen mit einer Hochspannungsleitung.
Verlegen Sie die Kabel der SI-Einheit (Kabelkanäle) getrennt von Strom-/Hochspannungsleitung, um Interferenzen durch Rauschen und Stoßspannungen von der Hochspannungsleitung zur Signalleitung zu vermeiden.
4. Stellen Sie die Isolierung der Verkabelung sicher.
Isolierungsfehler (Zusammenschluss mit anderen Stromkreisen, Isolierung zwischen Terminals usw.) können zu Überspannung bzw. -strom in der SI-Einheit führen und diese beschädigen.

5. Halten Sie das Anzugsdrehmoment ein.

Schrauben müssen mit dem angegebenen Anzugsdrehmoment festgezogen werden, da sonst die Schutzart IP67 nicht gewährleistet ist.

6. Vermeiden Sie wiederholte Biege- und Zugbelastung.

Kkabel, die wiederholt Biege- und Zugbelastungen ausgesetzt sind, können sich lösen.

Betriebsbedingungen

1. Verwenden Sie das Produkt nicht in explosiver Atmosphäre.

Die SI-Einheit ist nicht explosionsicher gebaut. Der Betrieb in explosiver Atmosphäre kann Explosionen auslösen.

2. Vermeiden Sie Temperaturschwankungen.

Temperaturschwankungen, die außerhalb des normalen Bereichs liegen, beschädigen die innenliegenden Teile der SI-Einheit.

3. Verwenden Sie das Produkt nicht in der Nähe von Erzeugern von Spannungsspitzen.

Geräte und Instrumente, die Spannungsspitzen erzeugen (elektromagnetische Heber, Hochfrequenz-Induktionsöfen, Motoren usw.), können in der Nähe des Elektromagnetventilblocks mit SI-Einheit zu einer Beeinträchtigung und Beschädigung am Schaltelement im Inneren des Schalters führen. Achten Sie bei der Planung auf eine Lösung für die Spannungsspitzen und vergewissern Sie sich, dass die Verkabelung ordnungsgemäß hergestellt wurde.

4. Kabelreste und andere Fremdkörper dürfen nicht in das Produktinnere gelangen.

Kabelreste oder andere Fremdkörper in der SI-Einheit können Brände, Ausfälle oder Funktionsstörungen auslösen.

5. Die Montage der SI-Einheit auf der Mehrfachanschlussplatte und die Verdrahtung des Kabelkanals muss gemäß den Vorgaben erfolgen.

Andernfalls wird die Schutzart IP67 nicht erreicht.

Instandhaltung

1. Eine regelmäßige Wartung wird empfohlen, um unerwartete Ausfälle und Funktionsstörungen zu vermeiden.

2. Terminal und Platine dürfen nicht angefasst werden, wenn sie unter Strom stehen, um Funktionsstörungen, Schäden am Gerät und Stromschläge zu vermeiden.

Sicherheitshinweise zur Spannungsversorgung

1. Die Spannungsversorgung erfolgt getrennt für Spannungsanschluss und Magnetspule mit Einzel- oder Doppelverdrahtung.
2. Für die Montage der direkten Spannungsversorgung sind UL geprüfte Produkte zu verwenden.

(1) Spannungsgeregelter Strom-Schaltkreis mit UL508

Spannungsversorgungs-Schaltkreis aus Sekundärspule eines Trenntransformers mit folgenden Daten:

- Max. Spannung (ohne Last): max. 30 Vrms (42,4 V Spitze) und
- Max. Strom: max. 8 A (einschließlich Kurzschlüsse), begrenzt durch einen Kurzschlusschutz (Sicherung) mit folgenden Kenndaten:

Spannung ohne Last (V Spitze)	Max. Strom
0 bis 20[V]	5,0
über 20 [V] bis 30[V]	<u>100</u> Spitzenspannung

- (2) Schaltkreis (Klasse 2) mit max. 30 Vrms (42,4 V Spitze), bestehend aus einer Spannungsversorgungseinheit der Klasse 2 gemäß UL1310 oder einem Transformator der Klasse 2 gemäß UL1585.

2. Technische Daten

2-1 Allgemeine technische Daten

Bezeichnung	Technische Daten
Betriebstemperatur	+5bis+45°C
Betriebsluftfeuchtigkeit	35 bis85%rel. Luftfeuchtigkeit (keine Kondensation)
Lagertemperatur	-20 bis +60°C
Vibrationsfestigkeit	10 bis 57Hz 0.35mm (konstante Amplitude) 57 bis 150Hz 50m/s ² (konstante Beschleunigung)
Stoßfestigkeit	150 m/s ² (Spitze), 11 m dreimal in jede Richtung X, Y und Z
Störfestigkeit	Eigenschwingung: ±1500 V Impulsdauer 1 µs Gleichtakt: ±1500 V Impulsdauer 1 µs Ausstrahlung: ±1000 V Impulsdauer 1 µs
Prüfspannung	500 V AC während 1 min
Isolationswiderstand	500V DC min10M ohm
Betriebsumgebung	ohne ätzende Gase, staubfrei

2-2 Elektrische und Netzwerkdaten

Bezeichnung		Technische Daten
Verwendbares System		DeviceNet Version 2.0
Versorgungsspannung Stromaufnahme	Versorgungsspannung für SI-Einheit Stromaufnahme	11 bis 25 V DC max. 100 mA
	Versorgungsspannung für Eingangsblock Stromaufnahme	19,2 bis 28 V DC Je nach Anzahl der Eingangsblokstationen und Sensorspezifikationen. Max. 1 A
	Versorgungsspannung Magnetventil Stromaufnahme	22,8 bis 26,4 V DC Je nach Anzahl der Magnetventilstationen und gemäß Spezifikationen. Max. 2A
Magnetventil Anschlussspezifikation	Ausgangsart	P-ch MOS-FET Open-Drain-Ausführung
	Anschlusslast	Magnetventil mit Schutzbeschaltung für max. 24 V DC und 1,5 W Spannungsspitzen (Hersteller: SMC)
	Isolationsart	Opto Coupler
Restspannung		max. 0,3 V
Anschlussdaten Netzwerk	MAC ID Einstellbereich	0 bis 63 (DIP-Einstellung / speichert Adresse bei Unterbrechung der Versorgungsspannung über das Netzwerk.)
	Baudrate (Übertragungsgeschwindigkeit)	500 kbps, 250 kbps, 125 kbps (DIP-Einstellung / speichert Adresse bei Unterbrechung der Versorgungsspannung über das Netzwerk.)
	Slave (Zweigstation)	Gruppe 2 nur Server
	Anschlussart	T-, Multi-Drop-Ausführung
	Device	27
	Produktcode	2404
	Revision	Siehe EDS-Datei
	Händler-ID	7
	Verbindungsaufbau Empfangen (Receiving bite)	4 (Rufverbindung I/O: Besetzt 4 byte)
	Verbindungsaufbau Senden (Sending bite)	6 (Rufverbindung I/O: Besetzt 6 byte)
Meldung	Rufkommando (I/O-Meldung), detaillierte Meldung	

SI-Einheit I/O-Daten (Rufkommando Daten senden / empfangen)

Bezeichnung		Ausgang (Ausgangsruf)	Eingang (Eingangsruf)
Besetzte Bites		4 byte (MagnetventilAusgang)	6 byte (Sensoreingang)
Datenversand / Datenempfang	Adresse + 0	Ausgänge 0 bis 7	Eingänge 0 bis 7
	Adresse + 1	Ausgänge 8 bis 15	Eingänge 8 bis 15
	Adresse + 2	Ausgänge 16 bis 23	Eingänge 16 bis 23
	Adresse + 3	Ausgänge 24 bis 31	Eingänge 24 bis 31
	Adresse + 4	-----	*Anm. 1
	Adresse + 5	-----	*Anm. 1

*Anm. 1

Bezeichnung		Bit (Eingang)							
		7	6	5	4	3	2	1	0
Datenversand	Adresse + 4	Reservierter Bereich (Zustand nicht definiert)							
	Adresse + 5	Reserviert			DI_CHK	SOLV	Reserviert		

SOLV: Spannungszustand Magnetventil. (Bei ausgeschalteter Spannungsversorgung "0".
Normalerweise "1".)

DI_CHK: Überstromzustand vom Eingangsblock. (Bei Überstromerfassung "0".
Normalerweise "1".)

*) Die Mappingmethode ist je nach SPS für das Senden / Empfangen von Daten unterschiedlich.
Weitere Informationen finden Sie im Handbuch für den SPS-Master (Scanner)

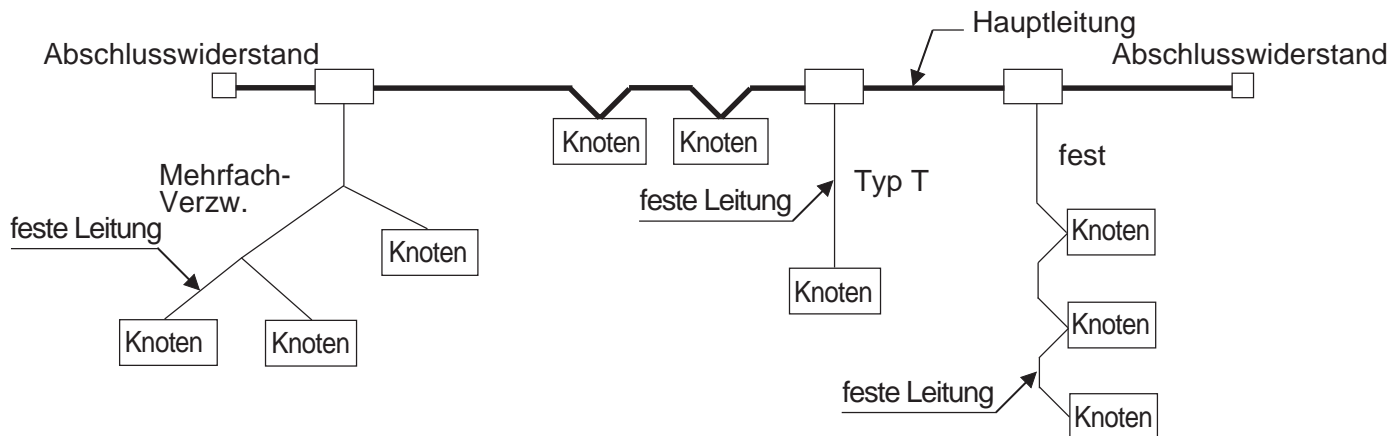
2-3 Verwendbare Magnetventilserien

Ventilausführung	Ventilserie
Serie VQC	VQC1000, VQC2000, VQC4000
Serie SV	SV1000, SV2000, SV3000

3. Verkabelung und Einstellung

3-1 Anschlussarten

DeviceNet kann über T-Verzweigungen, Mehrfach-Verzweigungen, feste und Multi-Drop-Verzweigungen angeschlossen werden. Die Gesamtlänge von Kabelbaum und fester Leitung ist aufgrund der unterschiedlichen Baudrate und Dicke des Kommunikationskabels verschieden.



Kabellängen

Kommunikationsstrecke	Baudrate	Gesamtlänge Kabelbaum	Länge feste Leitung	Gesamtlänge feste Leitung
Dickes Kabel	500 kbps	max. 100 m	max. 6m	max. 39 m
	250 kbps	max. 250 m		max. 78 m
	125 kbps	max. 500 m		max. 156 m
Dünnes Kabel	Common	max. 100 m		
Abschlusswiderstand		121 ohm (1/2 W)		

Kabeldaten

Bezeichnung	Dickes Kabel		Dünnes Kabel	
	Kommunikationssignal	Spannungsversorgung	Kommunikationssignal	Spannungsversorgung
Leiterdurchmesser	0,82 mm ²	1,65 mm ²	0,20 mm ²	0,33 mm ²
Farben	Blau, Weiß	Rot, Schwarz	Blau, Weiß	Rot, Schwarz
Impedanz	120 ohm ± 10% (1MHz)	—	120 ohm ± 10% (1MHz)	—
Verzögerung	1,36 ns / ft (max)	—	1,36 ns / ft (max)	—
Dämpfungsrate	0,13 db / 100 ft @ 125 KHz (max) 0,25 db / 100 ft @ 500 KHz (max) 0,36 db / 100 ft @ 1,00 MHz (max)	—	0,29 db / 100 ft @ 125 KHz (max) 0,50 db / 100 ft @ 500 KHz (max) 0,70 db / 100 ft @ 1,00 MHz (max)	—
Leiterwiderstand	6,9 ohm / 1000 ft (max)	3,6 ohm / 1000 ft (max)	28 ohm / 1000 ft (max)	17,5 ohm / 1000 ft (max)

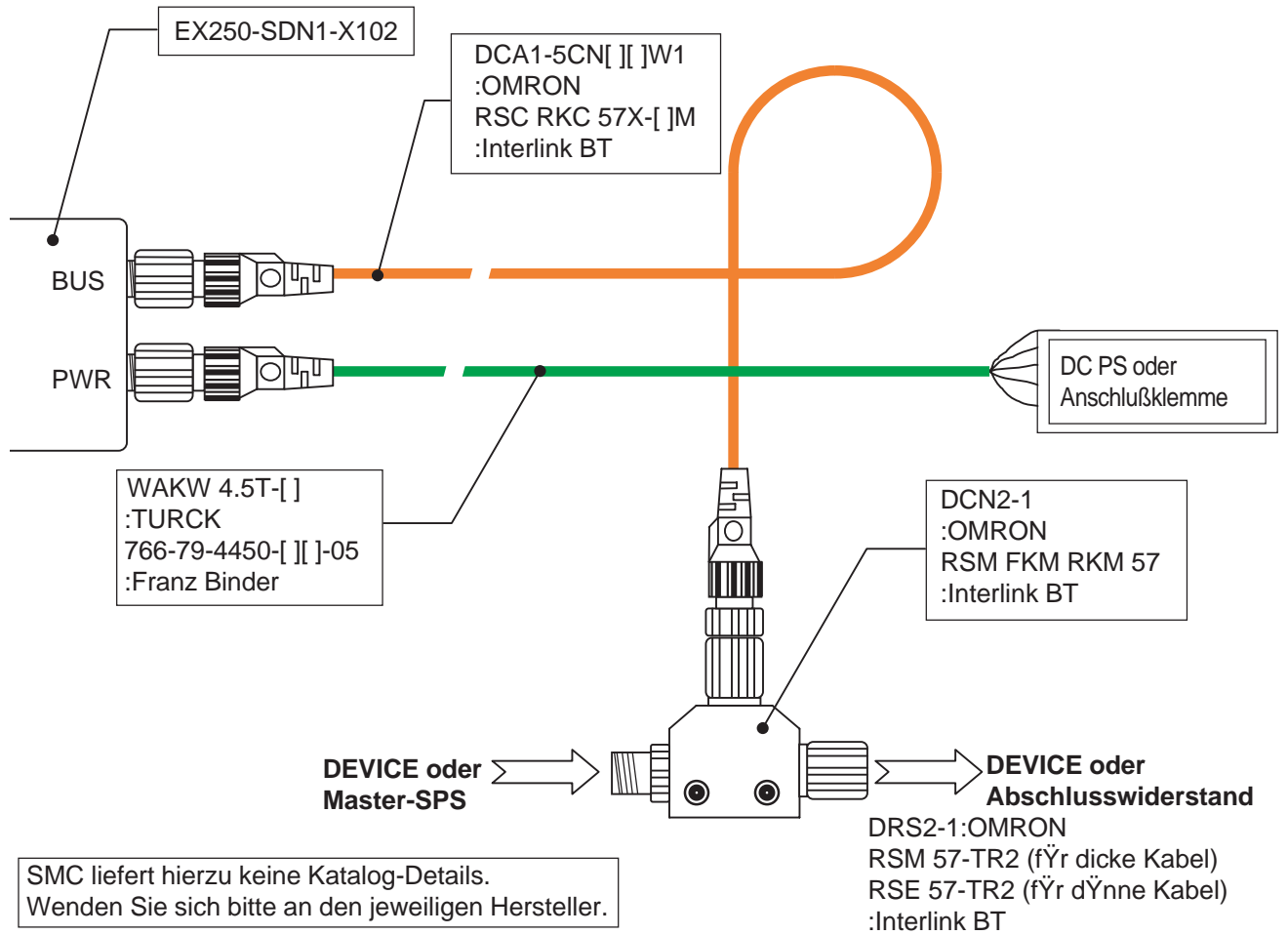
Sicherheitshinweise zur Verkabelung

Für die Multi-Drop-Verbindung muss der Verbindungsstecker für die T-Verzweigung extra vorbereitet werden.

Verwenden Sie als Kommunikationskabel das DeviceNet-Spezialkabel.

Vergewissern Sie sich, dass die speziellen DeviceNet-Abschlusswiderstände an beiden Kabelenden angeschlossen werden.

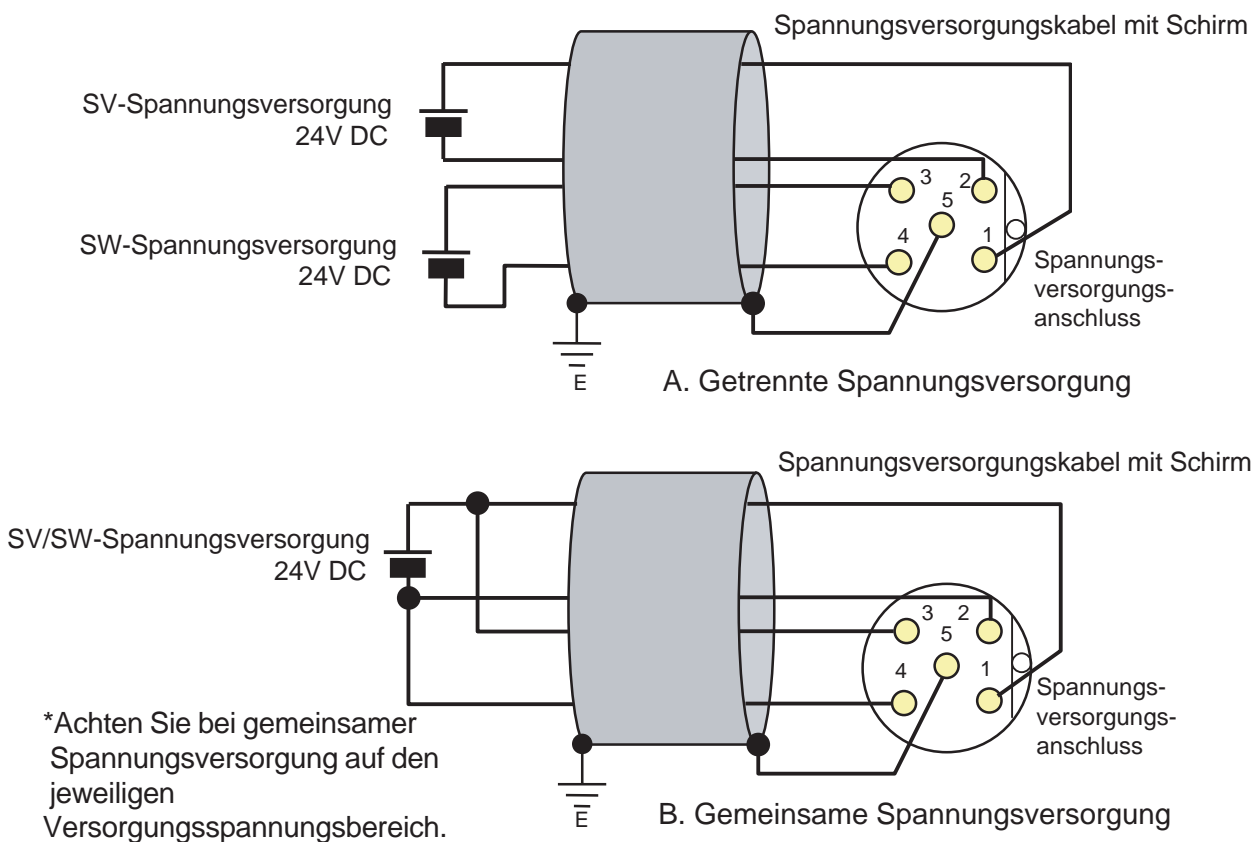
Anschlussbeispiel



3-2 Anschluss der Spannungsversorgung

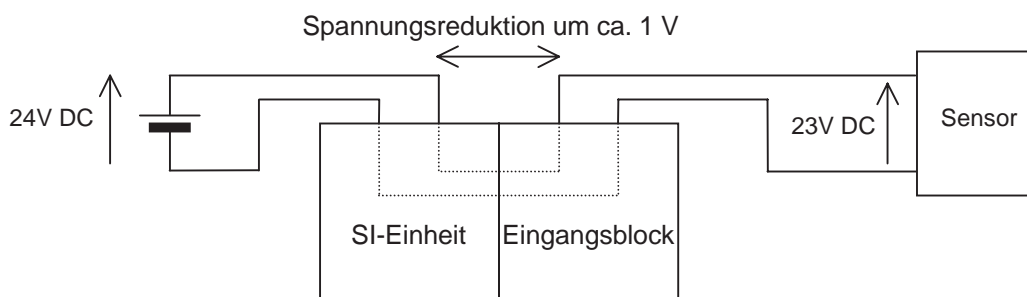
Die Spannungsversorgungsleitung in der Einheit verfügt über getrennte Spannungsversorgungen für die Magnetventilansteuerung (SV-Spannungsversorgung) und den Sensor (SW-Spannungsversorgung). Beide sind für 24V DC ausgelegt.

Die Spannungsversorgung ist sowohl gemeinsam als auch getrennt möglich. Eine Verkabelung für SW-Spannungsversorgung ist nicht erforderlich, wenn der Eingangsblock nicht verwendet wird.



Die Sensorspannung wird dem an den Eingangsblock angeschlossenen Sensor zugeführt. Wählen Sie den Sensor unter Berücksichtigung des momentanen Spannungsabfalls von ca. 1 V im Inneren der Einheit.

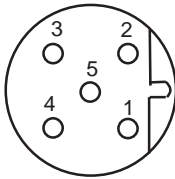
Erfordert der Sensor eine Spannung von 24 V, muss die Sensor-Versorgungsspannung leicht gesenkt werden bzw. die Spannungsversorgung für den Sensor getrennt sichergestellt und nicht durch die Übertragungseinheit geführt werden, so dass die Sensor-Eingangsspannung bei realer Belastung 24 V beträgt (zulässige Sensor-Versorgungsspannung: 19,2 V bis 28,8 V).



Spannungsversorgungsanschluss

M12 5polig (Stecker)

Beispiel für kableseitigen Anschluss: Bsp. TURCK WAKW 4.5T-[] usw.

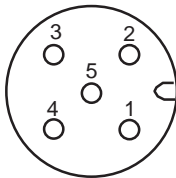


Nr.	Bezeichnung	Funktion
1	SV 24V	Für Magnetventil + 24 V
2	SV 0V	Für Magnetventil 0 V
3	SW 24V	Für Sensoreinheit + 24 V
4	SW 0V	Für Sensoreinheit 0 V
5	E	Masse

Kommunikationsanschluss

M12 5polig (Stecker) [Spezial für DeviceNet]

Beispiel für kableseitigen Anschluss: Bsp. OMRON DCA1-5CN[][]F1
KARL LUMBERG RKT5-56
Interlink BT RSC RKC 57X-[]M usw.



Nr.	Bezeichnung	Funktion
1	Drain	Drain / Schirm
2	V +	Spannungsversorgung + Stromkreis
3	V -	Spannungsversorgung - Stromkreis
4	CAN_H	Signaldraht H
5	CAN_L	Signaldraht L

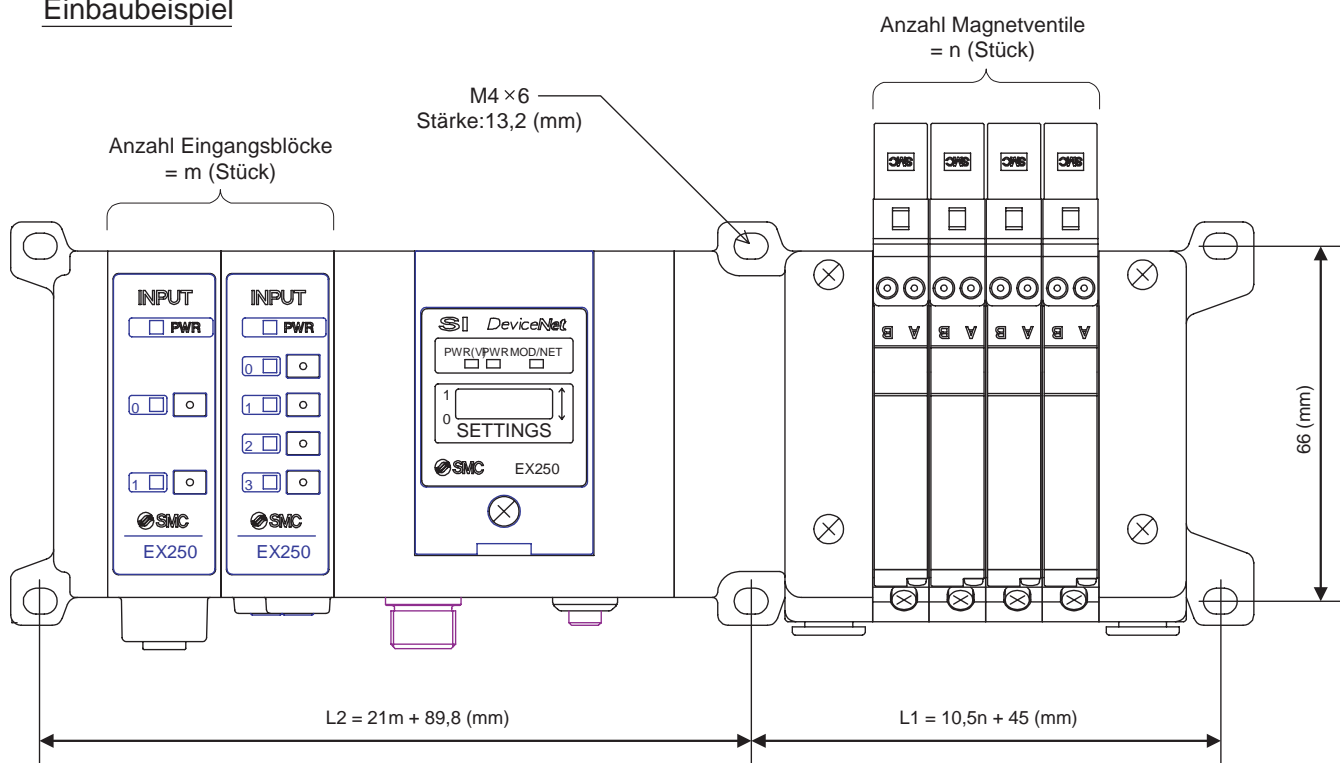
Gilt analog für Micro-Style-Stecker gemäß DeviceNet-Spezifikation

3-3 Einbau und Instandhaltung

Einbaugröße

- Die SI-Einheit verfügt nicht über Befestigungsbohrungen.
- Sie kann nicht als Einzelgerät eingebaut werden.
- Die Einheit muss zusammen mit einer Magnetventil-Mehrfachanschlussplatte montiert werden.
- Wird kein Eingangsblock verwendet, muss die Endplatte auf die SI-Einheit montiert werden.

Einbaubeispiel



n_m	0	1	2	3	4	5	6	7	8	9	10	11	12	13	14	15	16
L1	45,0	55,5	66,0	76,5	87,0	97,5	108,0	118,5	129,0	139,5	150,0	160,5	171,0	181,5	192,0	202,5	213,0
L2	89,8	110,8	131,8	152,8	173,8	194,8	215,8	236,8	257,8	278,8	299,8	320,8	341,8	362,8	383,8	404,8	425,8

Anm.: Die Abmessungen L1 sind für Magnetventile der Serie VCC1000 angegeben. (mm)
Angaben zu anderen Ventilserien finden Sie in den entsprechenden SMC-Katalogen.

Die Verdrahtung (für Spannungsversorgung, Kommunikation und Eingang) sowie der Leitungsanschluss erfolgen auf nur einer Seite.
Sorgen Sie auf dieser Seite für ausreichenden Platz für die Verdrahtungen und Leitungsanschlüsse.

Instandhaltung

Hinzufügen eines Eingangsblocks

1. Die Schrauben aus der Endplatte entfernen.
2. Die beiliegenden Zuganker montieren.
3. Den zusätzlichen Eingangsblock anschließen.
4. Die Blindplatte aufsetzen und die abgenommenen Schrauben mit dem angegebenen Anzugsdrehmoment festziehen. (0,6 N·m)

Austauschen der SI-Einheit

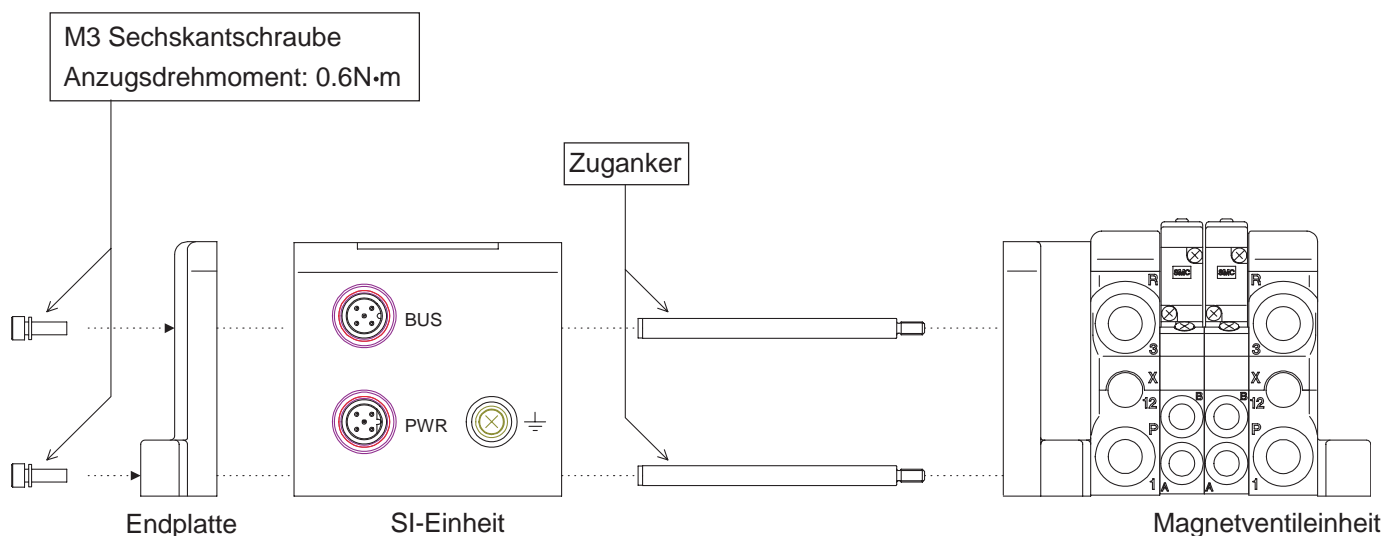
1. Die Schrauben aus der Endplatte entfernen und die Anschlüsse aller Einheiten lösen.
2. Die alte SI-Einheit durch eine neue ersetzen. (Die Zuganker müssen dafür nicht entfernt werden.)
3. Die Endplatte aufsetzen und die abgenommenen Schrauben mit dem angegebenen Anzugsdrehmoment festziehen. (0,6 N·m)

Sicherheitshinweise für die Instandhaltung

- (1) Alle Spannungsversorgungen müssen ausgeschaltet sein.
- (2) Es dürfen sich keine Fremdkörper in den Einheiten befinden.
- (3) Die Dichtung muss korrekt ausgerichtet sein.
- (4) Das Anzugsdrehmoment muss den technischen Daten entsprechen.

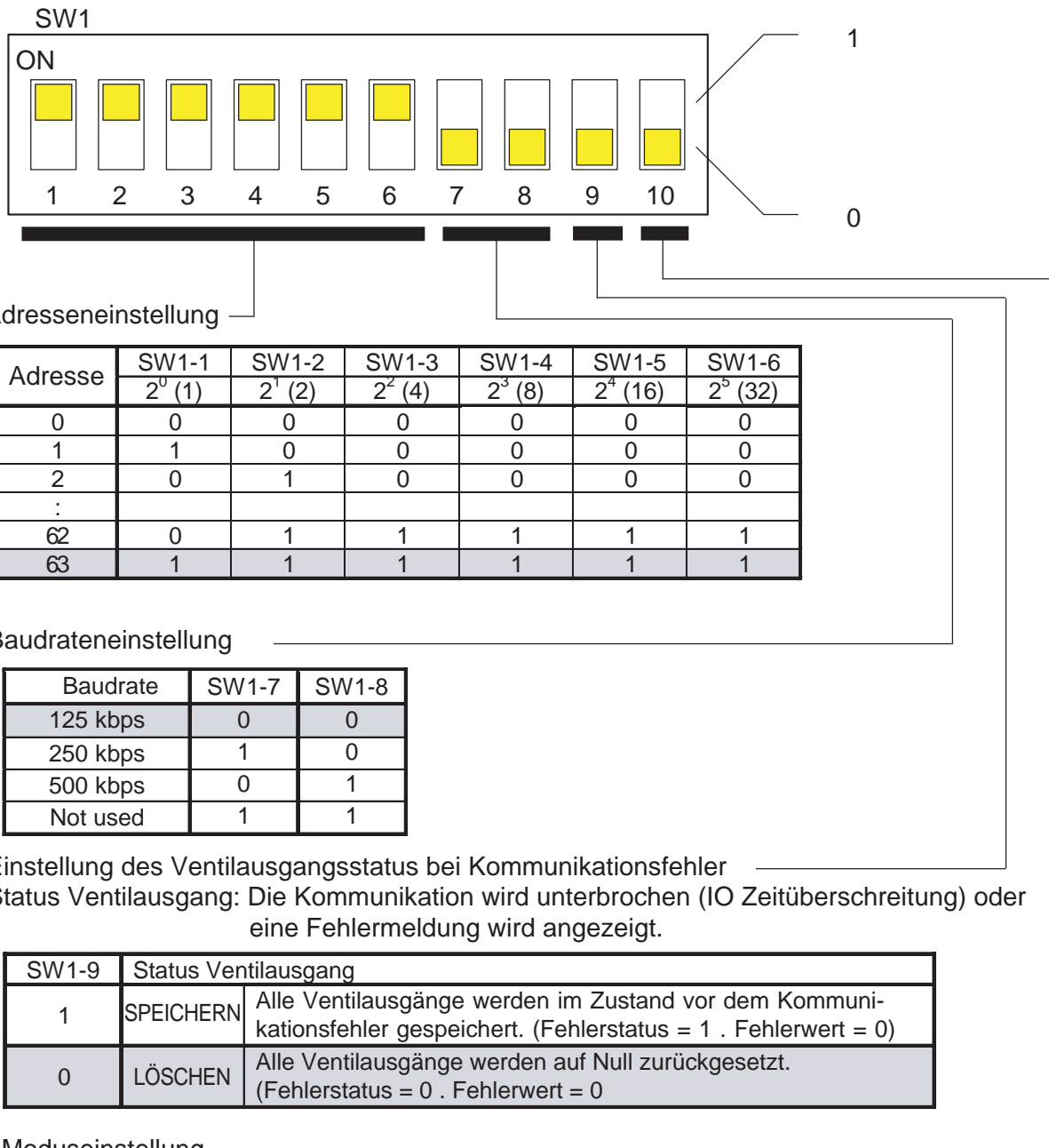
Bei Nichtbeachtung dieser Punkte kann die Trägerplatte brechen oder Flüssigkeit und Staub in die Einheiten eindringen.

Montage und Demontage der Einheit



3-4 Adresseneinstellung

Ist der DIP-Schalter eingestellt, Spannungsversorgung der SI-Einheit auf OFF stellen.



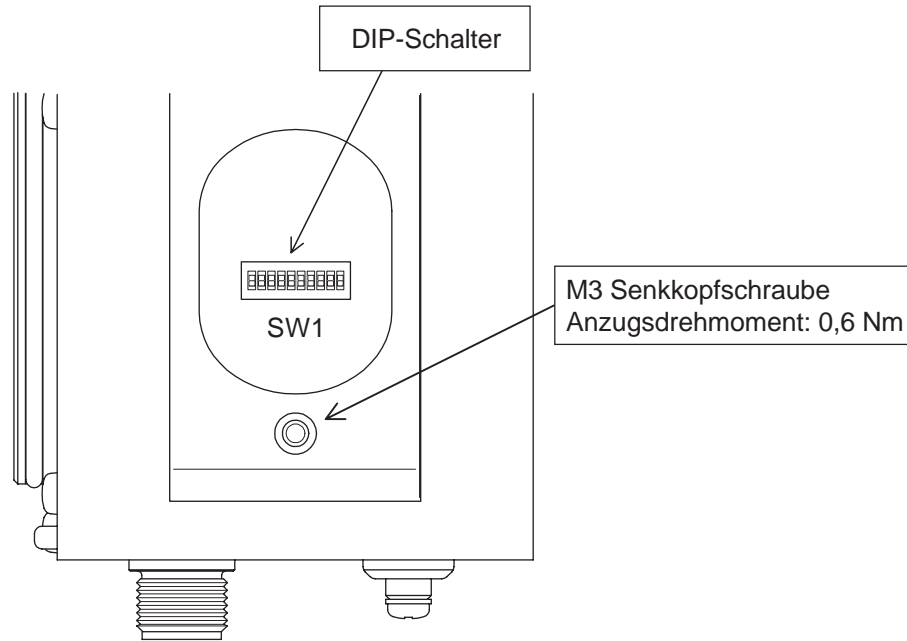
Adresse	SW1-1	SW1-2	SW1-3	SW1-4	SW1-5	SW1-6
	2^0 (1)	2^1 (2)	2^2 (4)	2^3 (8)	2^4 (16)	2^5 (32)
0	0	0	0	0	0	0
1	1	0	0	0	0	0
2	0	1	0	0	0	0
:						
62	0	1	1	1	1	1
63	1	1	1	1	1	1

Baudrate	SW1-7	SW1-8
125 kbps	0	0
250 kbps	1	0
500 kbps	0	1
Not used	1	1

SW1-9	Status Ventilausgang	
1	SPEICHERN	Alle Ventilausgänge werden im Zustand vor dem Kommunikationsfehler gespeichert. (Fehlerstatus = 1 . Fehlerwert = 0)
0	LÖSCHEN	Alle Ventilausgänge werden auf Null zurückgesetzt. (Fehlerstatus = 0 . Fehlerwert = 0)

SW1-10	Modus
0	H/W-Modus
	Adresse und Baudrate über SW1-1 bis 8 einstellen
1	S/W-Modus
	Adresse und Baudrate über Netzwerk einstellen SW1-1 bis 8 sind ungültig

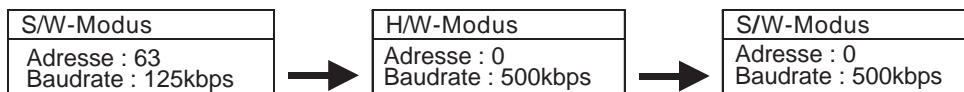
Position des DIP-Schalters



⚠ Achtung

1. Standardwerte für Adresse und Baudrate.
Knotenadresse und Baudrate sind bei Lieferung im H/W-Modus jeweils auf 63, 125 kbps gesetzt.
2. Im S/W-Modus bleiben Adressen- und Baudrateneinstellungen selbst nach Abschalten der Spannungsversorgung gespeichert.
3. Im H/W-Modus werden die Adressen- und Baudrateneinstellungen des S/W-Modus nach Abschalten und erneutem Einschalten der Spannungsversorgung gelöscht. Adressen und Baudraten können durch Einstellen des Schalters SW1 erneut justiert werden.

Beispiel

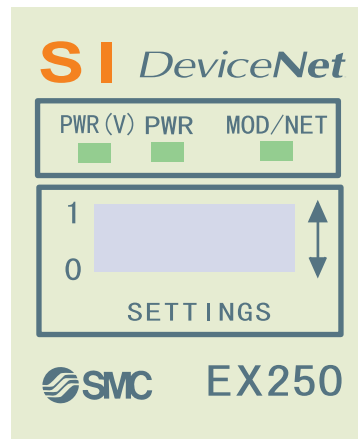


4. Der Ausgang bei unterbrochener Kommunikation ist ab Werk auf 0 gesetzt (Löschmodus für alle Ausgänge). Die Einstellung der einzelnen Ausgänge nach Kommunikationsabbruch kann geändert werden. In diesem Fall werden die Einstellungen SW 1 - 9 ungültig.

4.LED-Anzeige und Abmessungen

4-1 LED-Anzeige

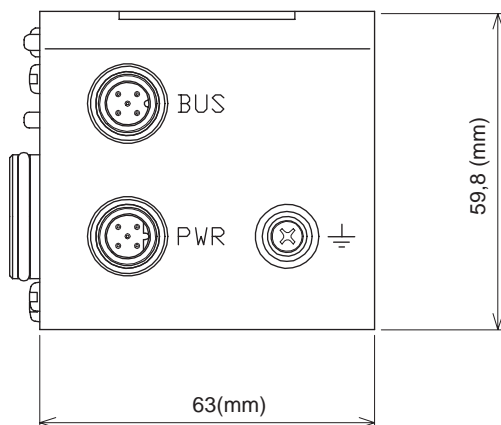
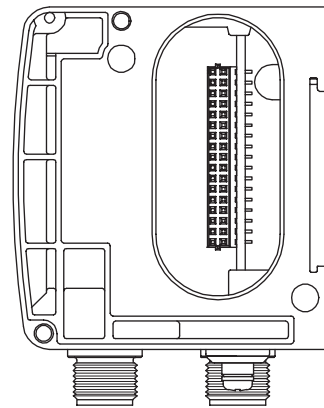
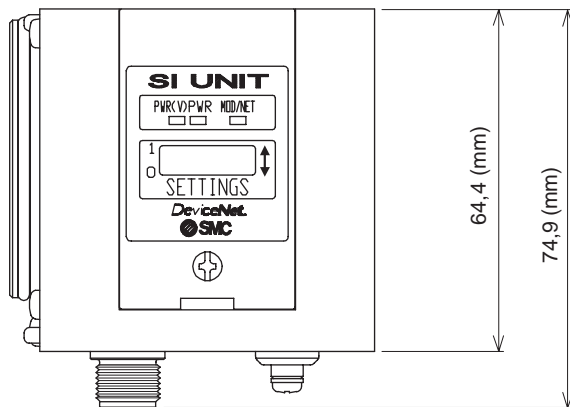
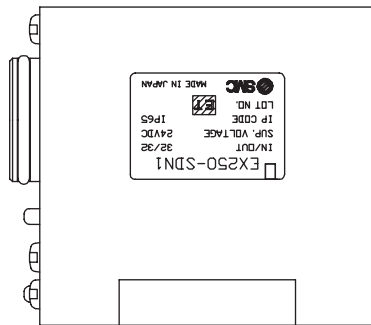
SI-Einheit (EX250-SDN1-X102)



Anzeige	Beschreibung	
PWR (V)	Leuchtet bei Spannungszufuhr zum Magnetventil.	
PWR	Leuchtet bei Spannungszufuhr zur DeviceNet-Leitung.	
MOD / NET	Leuchtet nicht	Spannungsversorgung aus, nicht angeschlossen oder MAC-ID-Duplizierung
	Blinkt Grün	Verbindungsaufbau (online)
	Leuchtet Grün	Verbindungsaufbau abgeschlossen (online)
	Blinkt Rot	Zeitüberschreitung Verbindung (geringfügiger Kommunikationsfehler)
	Leuchtet Rot	MAC-ID Duplizierungsfehler oder BUS-OFF-Fehler (schwerer Kommunikationsfehler)

4-2 Abmessungen

SI-Einheit (EX250-SDN1-X102)



5. Fehlerbehebung

MOD/NET LED	Ursache und Abhilfe
Leuchtet nicht	<p><u>LED PWR leuchtet nicht</u> <Abhilfe> Spannungszufuhr zum Stromkreis der SI-Einheit prüfen. Verdrahtung des Stromkreises prüfen. Helfen die vorstehend genannten Maßnahmen zur Fehlerbehebung nicht, muss die SI-Einheit ausgetauscht werden.</p> <p><u>LED PWR leuchtet</u> <Abhilfe> Korrekte Einstellung der Baudrate prüfen. Leuchtet die LED MOD/NET trotz korrekt eingestellter Baudrate nicht, muss die SI-Einheit ausgetauscht werden.</p>
Blinkt Grün	<p><u>Verbindungsaufbau</u> Zeigt den Wartestatus der Kommunikation zwischen SI-Einheit und Master an. <Abhilfe> Korrekte Funktion des Masters prüfen. Wird eine Scan-Liste verwendet, sicherstellen, dass der Slave korrekt in der Liste eingetragen ist.</p>
Blinkt Rot	<p><u>Anschlussfehler Kommunikationskabel</u> <u>Hinweis auf SV-Spannungsabfall</u> <Abhilfe> Korrekten Anschluss des Kabels prüfen. Prüfen, ob SV-Spannungszufuhr den Spezifikationen entspricht. (22.8 bis 26,4 V) <Bemerkung> Blinkt Rot, wenn Spannungszufuhr zum Master während der Kommunikation abgeschaltet wird.</p>
Leuchtet Rot	<p><u>Fehler durch Überlappung der Knotenadressen</u> <Abhilfe> Sicherstellen, dass keine Überlappung der Knotenadressen vorliegt.</p> <p><u>BUS-OFF-Fehler</u> Stellt Kommunikationsfehler fest. <Abhilfe></p> <p><u>1. Fall</u> Kommunikationsfehler durch Rauschen Sicherstellen, dass keine Komponenten oder Hochspannungskabel in der Nähe des Kommunikationskabels vorhanden sind, die Rauschen verursachen. Für ausreichende Distanz zwischen Kommunikationskabel und Rauschquelle sorgen.</p> <p><u>2. Fall</u> Problem mit dem Kommunikationskabel Sicherstellen, dass sich auf beiden Kabelenden des Hauptkommunikationskabels ein Abschlusswiderstand (121 ohm) befindet.</p> <p>Leuchtet die LED MOD/NET trotz der vorstehend genannten Maßnahmen zur Fehlerbehebung weiterhin, muss die SI-Einheit ausgetauscht werden.</p>

Achtung

Wenn die rote LED MOD/NET leuchtet, obwohl die Ursache behoben ist, führt die SI-Einheit keine automatische Wiederherstellung des Betriebs durch. In diesem Fall muss die Spannungsversorgung für den Stromkreis der SI-Einheit (Kommunikation/Interne Spannungsversorgung) manuell wieder hergestellt werden.