



## Installations- und Wartungsanleitung

Serie 52-IP8101-X414 Intelligenter Stellungsregler (Wellenrückführung)

II 1G Ex ia IIC T4/T5/T6 Ga -40°C ≤ Ta ≤ 60°C

Lesen Sie diese Anweisungen, bevor Sie das Produkt verwenden.

- Die in diesem Dokument enthaltenen Angaben sind nur zur Verwendung für qualifiziertes und auf dem Gebiet der Pneumatik geschultes Personal ausgelegt.
- Bewahren Sie diese Anleitung für spätere Einsichtnahmen an einem sicheren Ort auf.
- Die Anleitung sollte zusammen mit dem aktuellen Katalog gelesen werden.

### ATEX-Kennzeichnung

II 1G Ex ia IIC T4/T5/T6 Ga -40°C ≤ Ta ≤ 60°C

Gruppe II Kategorie 1 G - Geeignet für gashaltige Umgebung  
Ex ia Eigensichere Bauweise IIC - Explosionsgruppe T4/T5/T6 - Temperaturklasse  
Ta - Umgebungstemperaturbereich

## 1 SICHERHEITSVORSCHRIFTEN

### 1.1 Allgemeine Sicherheitshinweise

Diese Sicherheitsvorschriften sollen vor gefährlichen Situationen und/oder Sachschäden schützen. In den Vorschriften wird die Gewichtung der potenziellen Gefahren durch die Gefahrenworte "Achtung", "Warnung" oder "Gefahr" bezeichnet.

Um die Sicherheit der Mitarbeiter und der Geräte sicherzustellen, müssen die Sicherheitshinweise in diesem Handbuch und dem Produktkatalog beachtet werden, zusammen mit weiteren relevanten Sicherheitspraktiken.

**⚠️ ACHTUNG:** Bedienungsfehler können zu gefährlichen Situationen für Personen oder zu Sachschäden führen.

**⚠️ WARNUNG:** Bedienungsfehler können zu schweren Verletzungen oder zu Sachschäden führen.

**⚠️ GEFAHR:** Unter außergewöhnlichen Bedingungen können schwerste Verletzungen, Lebensgefahr oder umfangreiche Sachschäden die Folge sein.

### ⚠️ WARNUNG:

- Verantwortlich für die Kompatibilität von pneumatischen Geräten ist die Person, die das Pneumatiksystem erstellt oder dessen Spezifikationen festlegt.**
  - Da SMC-Komponenten unter verschiedensten Betriebsbedingungen eingesetzt werden können, darf die Entscheidung über deren Eignung für einen bestimmten Anwendungsfall erst nach genauer Analyse und/oder Tests erfolgen, mit denen die Erfüllung der spezifischen Anforderungen überprüft wird.
- Druckluftbetriebene Maschinen und Anlagen dürfen nur von qualifiziertem Personal betrieben werden.**
  - Druckluft kann gefährlich sein, wenn ein Bediener mit deren Umgang nicht vertraut ist. Montage-, Inbetriebnahme- und Wartungsarbeiten an Druckluftsystemen dürfen nur von ausgebildetem und erfahrenem Personal vorgenommen werden.
- Wartungsarbeiten an Maschinen und Anlagen oder der Ausbau einzelner Komponenten dürfen erst dann vorgenommen werden, wenn die nachfolgenden Sicherheitshinweise beachtet werden.**
  - Inspektions- oder Wartungsarbeiten an Maschinen und Anlagen dürfen erst dann ausgeführt werden, wenn überprüft wurde, dass dieselben ausreichend vor schädlichen Flüssigkeiten geschützt sind.
  - Sollen Bauteile bzw. Komponenten entfernt werden, müssen die oben genannten Sicherheitshinweise eingehalten werden. Unterbrechen Sie dann die Druckluft- und die Stromversorgung und lassen Sie die gesamte Restdruckluft aus dem System ab.
  - Vor dem erneuten Start der Maschine bzw. Anlage sind Maßnahmen zu treffen, mit denen verhindert wird, dass Zylinderkolbenstangen usw. plötzlich herausschießen (z. B. durch den Einbau von SMC-Startverzögerungsventilen für langsamen Druckaufbau im Pneumatiksystem).
- Bitte kontaktieren Sie SMC, wenn das Produkt unter einer der folgenden Bedingungen eingesetzt werden soll:**
  - Einsatz- bzw. Umgebungsbedingungen, die von den angegebenen technischen Daten abweichen oder bei Einsatz des Produkts im Außenbereich.
  - Einbau innerhalb von Maschinen und Anlagen, die in Verbindung mit Kernenergie, Eisenbahnen, Luftfahrt, Kraftfahrzeugen, medizinischem Gerät, Lebensmitteln und Getränken, Geräten für Freizeit und Erholung, Notausschaltkreisen, Stanz- und Pressanwendungen oder Sicherheitsausrüstung eingesetzt werden.
  - Anwendungen, bei denen die Möglichkeit von Schäden an Personen, Tieren oder Sachwerten besteht, und die eine besondere Sicherheitsanalyse verlangen.

## 1 SICHERHEITSVORSCHRIFTEN (FORTSETZUNG)

### ⚠️ ACHTUNG:

- Das Druckluftversorgungssystem muss mit Filtern von 0,3 Mikron ausgestattet sein.

### 1.2 Produktspezifische Sicherheitshinweise

- Wenn die Eingangsspannung während des Betriebs unterbrochen wird, beträgt der Ausgang an OUT1 0MPa und der Ausgang an OUT2 erreicht den Maximalwert. Dies geschieht unabhängig von der Bewegungsrichtung (direkt oder umgekehrt) des Parameter-Modus. (Parameter-Code: 200).
- Wenn im Parameter-Modus (Parameter-Code: 200) umgekehrter Betrieb gewählt wird und die Stromversorgung abgeschaltet wird, beträgt der Ausgang OUT1 0MPa und der Stellungsregler bewegt sich in Richtung des Wertes des Eingangstroms 20mADC.
- Je nach Einstellung der Parameter bewegt sich der Antrieb unregelmäßig, wenn ein Eingangsstrom von 4mA DC angelegt wird.
- Es befindet sich ein Kondensator zwischen Masse-Anschluss (Gehäuse) und jeder Eingangs-/Ausgangsklemme des Stellungsreglers. Vermeiden Sie deshalb das Anlegen von Prüfspannung und die Prüfung des Isolationswiderstandes zwischen Klemme und Gehäuse.
- Weitere Details finden Sie in der Betriebsanleitung.

## 2 BETRIEBSBEDINGUNGEN

### 2.1 Technische Daten

Das Gerät bei Installation und Montage vor Stößen und vor Beschädigungen schützen. Andernfalls kann es zu einem Geräteausfall kommen.

- Das Gerät nicht an Orten mit hoher Luftfeuchtigkeit und Temperatur einsetzen. Das kann zu Fehlfunktionen führen.
- Den Stellungsregler nicht außerhalb der angegebenen Betriebsbereiche verwenden, sonst kann es zum Ausfall des Gerätes kommen.

Tabelle1 Technische Daten

Beschreibung	Modell
	52-IP8101-0**-*-**-*X414
Eingangsstrom	4~20mADC *1 (2-Draht-System, keine separate Stromquelle erforderlich)
Min. Strom	min. 3,85mADC
Spannung zwischen Klemmen	12VDC (Eingangswiderstand entspricht 600Ω, bei 20mADC)
Max. Versorgungsstrom	1W*2 (100mADC, 28VDC)
Versorgungsdruck	0,3 ~ 0,7MPa
Standardhub	60°~100°*3
Empfindlichkeit	±0,2% vom Endwert oder geringer*4
Linearität	±1% vom Endwert oder geringer*4
Hysterese	0,5% vom Endwert oder geringer
Wiederholgenauigkeit	±0,5% vom Endwert oder geringer
Temperaturkoeffizient	0,05% vom Endwert/ °C oder geringer
Max. Ausgangsdurchfluss	min. 200 l/min (ANR) oder mehr (SUP=0,4MPa) *5
Eigenluftverbrauch	max. 11 l/min (ANR) oder weniger (SUP=0,4MPa) *5
Umgebungs- und Medientemperatur	-40°C bis +60°C
Explosions-sichere Konstruktion	ATEX-Ausführung, eigensichere Bauweise, explosionsgeschützte Konstruktion <b>ⒸⒺ 0344 Ⓔ II 1G Ex ia IIC T4/T5/T6 Ga</b>
	Zulassungs-Nr. Kema 07ATEX0155X
Eigensichere Parameter	Ui=28V, Ii=100mA, Pi=0,7W, Ci=12,5nF, Li=1,5mH
Schutzart	JISF8007 IP65 (entspricht IEC .60529)
Kommunikationsprotokoll	HART Communication
Druckluftanschlüsse	Rc1/4 Innengewinde *6
Elektrische Anschlüsse	M20×1,5 Innengewinde (oder G1/2 oder 1/2NPT)
Werkstoffe	Gehäuse/Abdeckung : Aluminium-Druckguss (Beschichtung : Epoxylack) Welle / Schraube : Edelstahl
Gewicht	ca. 2,6 kg

- \*1: 1/2 Teilbereich ist bei Verwendung der Teilbereich-Einstellung möglich (Parameter-Code: 300).
- \*2: <Bsp.> Wenn ein Eingangsstrom von 80mA DC angelegt wird, verhindert eine Versorgungsspannung von max. 12.5V DC eine Beschädigung des Stellungsreglers.  
Max. Versorgungsstrom = 80mA DC×12.5V = 1W
- \*3: Wenn der Schwenkwinkel des Antriebs 100° oder weniger beträgt, kann der Hub optional in einem Bereich von 0 bis 60° und 0 bis 100° eingestellt werden.
- \*4: Bei Linearität handelt es sich um die Eigenschaft, die ohne Last und unter Verwendung von speziellen Testgeräten getestet wird. Der Stellungsregler kann nicht eigenständig betrieben werden, sondern wird als Teil eines Regelkreises verwendet, die pneumatische Geräte wie Ventile und Antriebe eingeschlossen sind. Daher ist zu beachten, dass die angegebenen Werte je nach verwendetem Regelkreis variieren können.

## 2 BETRIEBSBEDINGUNGEN (FORTSETZUNG)

\*5: (ANR) steht für Standard-Druckluft gemäß JIS B0120.

\*6: Bitte wenden Sie sich an SMC zwecks weiterer Anschlüsse neben den Grundauführungen.

Tabelle 2 Technische Daten Zubehör

Beschreibung	Modell
	52-IP8101-0**-*-**-*X414
Alarm-Ausgang1, 2 *7	
Erfüllte Norm	DIN19234 / NAMUR Standard
Verdrahtung	2-Draht-System
Versorgungsspannung	5~28VDC
Ausgangsstrom	EIN : mind. 2,1 mADC AUS : max.1, 2 mADC
Analogausgang *8	
Verdrahtung	2-Draht-System
Quellspannung	10~28V DC
Ausgangsstrom	4~20 mADC (Min.:3,85 mADC / Max.: 24 mADC)
Lastwiderstand	0~750Ω
Genauigkeit	max. ±0,5% vom Endwert *9

\*7: Wenn kein Versorgungsstrom anliegt, wird ein Alarmsignal ausgegeben. Abb. 1 zeigt einen internen Alarm-Schaltkreis.

\*8: Schließen Sie unter Beachtung der minimalen Spannungsversorgung einen Lastwiderstand an.

\*9: Genauigkeit des Analogausgangs zu Positionswert (P-Wert) im LCD-Display.

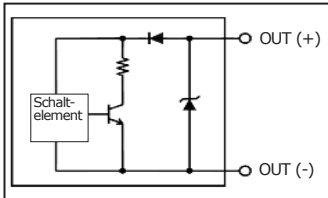
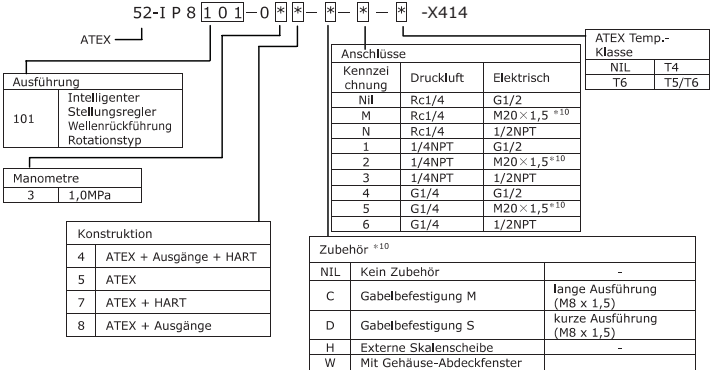


Abb. 1

### 2.2 Bestellschlüssel



\*10: Wenn zwei oder mehr Zubehöroptionen bestellt werden, müssen die Bestell-Nr. in alphabetischer Reihenfolge angegeben werden.

\*11: M20 x 1,5 blauer Kabelanschlusstecker für elektrischen Anschluss ist im Lieferumfang enthalten

## 3 INSTALLATION

### ⚠️ WARNUNG:

- Das Produkt darf erst installiert werden, nachdem die Sicherheitsvorschriften gelesen und verstanden worden sind.
- Nicht mit metallischen Gegenständen auf das Produkt schlagen.
- Das Produkt nicht in Umgebungen einsetzen, in denen durch eine Luftleckage Explosionsgefahr entsteht.
- Wenn die Gefahr von Fehlfunktionen des Stellungsreglers besteht, sehen Sie einen alternativen Sicherheitsschaltkreis vor, um Schäden zu vermeiden.
- Bei einem Einsatz des Produkts in gefährlichen Umgebungen darf die Betriebsgeschwindigkeit der beweglichen Teile 1m/s nicht überschreiten und der Antrieb darf nicht schlingern.
- Der intelligente elektro-pneumatische Stellungsregler besitzt ein Aluminiumgehäuse. Bei Einsatz des Produkts in explosionsgefährdeten Bereichen, die den Einsatz von Ausrüstung der Kategorie 1G erfordern, muss das Produkt so installiert werden, dass bei einem eventuell eintretenden Zwischenfall
  - eine durch Stoßeinwirkung oder Reibung verursachte Zündquelle ausgeschlossen werden kann.
  - eine durch elektrostatische Ladung verursachte Zündquelle ausgeschlossen werden kann (gilt für Modelle mit Kunststofffenster).
- Geben Sie bitte unter normalen Nutzungs-, Wartungs- und Reinigungsbedingungen darauf acht, Brandgefahr aufgrund von elektrostatischen Aufladungen zu vermeiden. Nicht mit einem weichen trockenen Tuch reinigen.

### 3.1 Betriebsumgebungen

#### ⚠️ WARNUNG:

- Nicht in Betriebsumgebungen einsetzen, in denen das Produkt direktem Kontakt mit korrosiven Gasen, Chemikalien, Salzwasser, Wasser oder Dampf ausgesetzt ist.

## 3 INSTALLATION (FORTSETZUNG)

- Das Produkt darf nicht an Orten eingebaut werden, an denen es starken Erschütterungen und/oder Stößen ausgesetzt ist. Bei Verwendung des Stellungsreglers an Orten, die Vibrationen ausgesetzt sind, wird die Verwendung eines geeigneten Kabelhalters zur Vermeidung von Kabelbrüchen empfohlen.
- Installieren Sie das Produkt nicht in der Nähe einer Quelle mit elektrischen Störeeigenschaften.
- Das Produkt darf nicht an Orten eingebaut werden, an denen es Strahlungswärme ausgesetzt ist.
- Bei der Montage muss auf ausreichenden Freiraum für Instandhaltungs- und Einstellarbeiten rund um das Produkt geachtet werden.
- Das Produkt darf keiner direkten Sonneneinstrahlung (UV-Strahlung) ausgesetzt werden, um eine Erwärmung der Oberflächentemperatur zu vermeiden, die über dem angegebenen Wert der Temperaturklasse liegt. Verwenden Sie eine angemessene Abdeckung zum Schutz vor UV-Einstrahlung.

### 3.2 Druckluftanschluss

#### ⚠️ ACHTUNG:

- Entfernen Sie vor jedem Leitungsanschluss unbedingt Splitter, Schneidöl, Staub usw.
- Stellen Sie beim Anschließen von Leitungen oder Verschraubungen sicher, dass kein Dichtband in das Innere des Anschlusses gelangt. Lassen Sie bei Verwendung von Dichtband 1,5 bis 2 Gewindegänge am Ende der Leitung oder Verschraubung frei.
- Führen Sie ausschließlich entfeuchtete und staubfreie Druckluft zu.
- Der Stellungsregler besitzt sehr feine interne Kanäle. Verwenden Sie daher gefilterte, getrocknete Reinluft und vermeiden Sie die Verwendung von Schmiermitteln. Verwenden Sie zudem ein Luftaufbereitungssystem.
- Vermeiden Sie die Verwendung von Druckluft, die Chemikalien, synthetische Flüssigkeiten mit organischen Lösungsmitteln, Salze oder ätzende Gase enthält, da dies zu Funktionsstörungen führen kann.

### 3.3 Elektrischer Anschluss

#### ⚠️ ACHTUNG:

- Führen Sie die Verdrahtung mit Mikrofilterversorgung (z. B. SMC Serie AF oder AFM) durch.
- Sehen Sie eine Erdung vor, um zu verhindern, dass Störeeigenschaften die Stromversorgung unterbrechen oder statische Aufladung den Stellungsregler beschädigt.
- Berühren Sie die Umgebung der Antriebsachse nicht, wenn nach dem elektrischen Anschluss Spannung anliegt.
- Verwenden Sie eine Stromversorgungsquelle (4 bis 20mA DC) mit einer sicheren Spannung von mindestens 12V DC und kurzem Anschlusskabel, um einen Spannungsabfall zu vermeiden.
- Wie in den I.S. Parametern der Techn. Daten (Tab. 1) angegeben, müssen Sicherheitsbarrieren für die Stromversorgung des Stellungsreglers über einen Ausgang mit Linearwiderstand verfügen.
- Explosionssichere Kabelverbindung für M20x1.5 elektrische Anschlüsse (Code M) ist bis ATEX II 2GD zugelassen, wurde aber von der zuständigen Organisation auch nach den Vorgaben von ATEX II 1GD bei der Zertifizierung des 52-IP8101 Stellungsreglers getestet.

### 3.4 Montage

#### ⚠️ WARNUNG:

- Vergewissern Sie sich, dass der Stellungsregler sicher und fest auf dem Antrieb befestigt ist.
- Achten Sie bei der Anpassung der Montagepositionen darauf, dass Ihre Finger nicht eingeklemmt werden.

#### ⚠️ ACHTUNG:

- Sehen Sie ausreichend Freiraum für Instandhaltungsarbeiten (Druckluftanschluss, Verdrahtung, Anpassungen, usw.) am Installationsort vor.
- Unterbrechen Sie die Druckluftversorgung und vergewissern Sie sich, dass die gesamte Druckluft aus dem Stellungsregler und Antrieb abgelassen wurde, bevor Sie mit der Montage beginnen.

### 3.5 Schmierung

#### ⚠️ ACHTUNG:

- Blende und Düse des Stellungsreglers besitzen geringe Durchmesser. Verwenden Sie gefilterte, getrocknete Druckluft und vermeiden Sie den Einsatz von Schmiermitteln, da dies Fehlfunktionen des Stellungsreglers verursachen kann. Das Druckluftversorgungssystem muss mit Filtern von 0.3 Mikron ausgestattet sein.

### 3.6 Bedienung

#### ⚠️ ACHTUNG:

- Vermeiden Sie Stoßeinwirkungen auf das Gehäuse und den elektromagnetischen Kraftgeber des Stellungsreglers sowie übermäßige Kräfteinwirkungen auf den Anker. Andernfalls kann es zu einem Geräteausfall kommen. Behandeln Sie das Gerät während des Transports und des Betriebs mit Vorsicht.
- Stellen Sie sicher, dass die Gehäuseabdeckung montiert ist, und verschließen Sie die Kabel- und Druckluftanschlüsse mit Stopfen, wenn der Stellungsregler über längere Zeiträume nicht verwendet wird. Bei hoher Temperatur oder Luftfeuchtigkeit in der Umgebungsluft sind Maßnahmen gegen eine Kondensatbildung im Geräteinneren zu treffen. Speziell bei Exportlieferungen sind diese Maßnahmen besonders zu berücksichtigen.
- Montieren Sie die Gehäuseabdeckung bei der Verwendung des Stellungsreglers. IP 65 wird nicht erfüllt, wenn die Gehäuseabdeckung inkorrekt montiert ist. Ziehen Sie die Schrauben mit dem vorgesehenen Anzugsmoment (2.8 bis 3.0Nm) an, um die Schutzklasse zu erfüllen.
- Bei Verwendung der externen Skalenscheibe (Option H) bewegt sich die Anzeige mit dem Antrieb. Halten Sie Ihre Hände bei Betrieb vom Antrieb fern.



## 4 ARBEITSABLAUF EINSTELLUNG STELLUNGSREGLER

Im Folgenden wird der Arbeitsablauf des intelligenten Stellungsreglers IP8101 von der Montage bis zur Ersteinstellung beschrieben. Verwenden Sie diesen Arbeitsablauf beim Vornehmen von Einstellungen und Anpassungen des Stellungsreglers. Weitere Details finden Sie in der Betriebsanleitung.

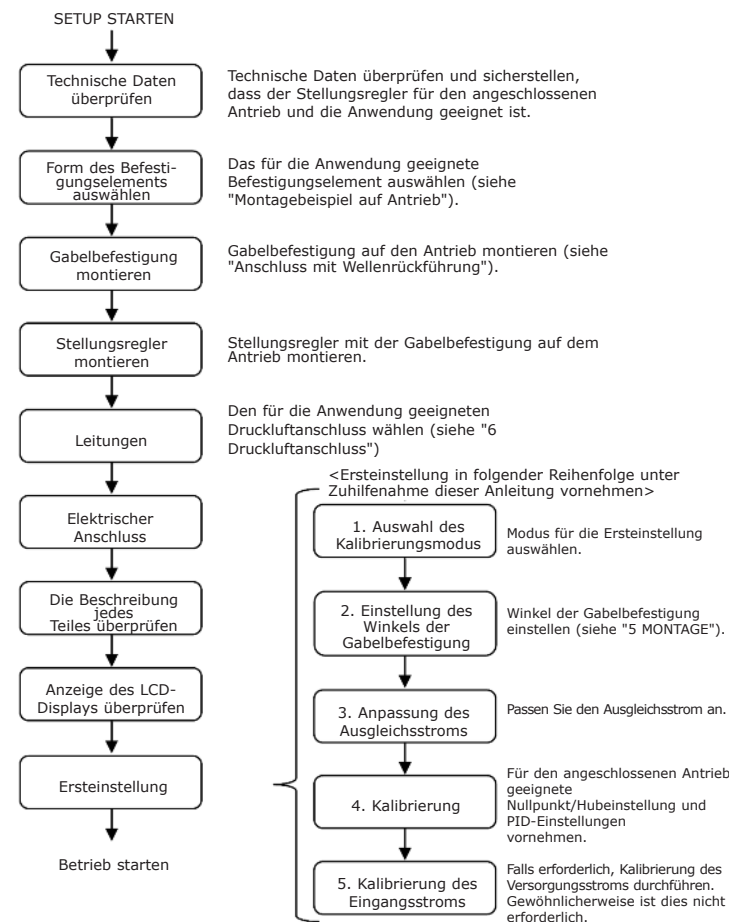


Abb. 2

## 5 MONTAGE

### Montagebeispiel (auf Antrieb)

Der intelligente Stellungsregler 52-IP8101 ist bezüglich des Montageabstandes mit den Stellungsreglern IP610, IP6100 und IP8100 austauschbar. Daher können die Befestigungselemente von IP610, IP6100 und IP8100 zur Montage verwendet werden. Wenn ein Stellungsregler IP6100 durch den IP8101 ersetzt wird und Zubehör H (mit externer Skalenscheibe) gewählt wird, muss jedoch die Gabelbefestigung in einer niedrigeren Position befestigt werden.

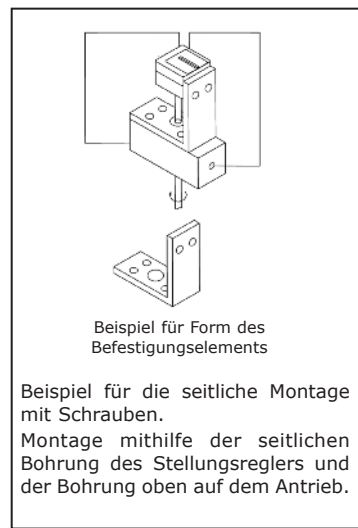


Abb. 3

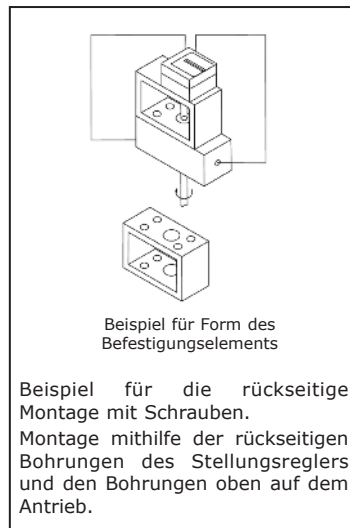


Abb. 4

## 5 MONTAGE (FORTSETZUNG)

### Anschluss mit Wellenrückführung

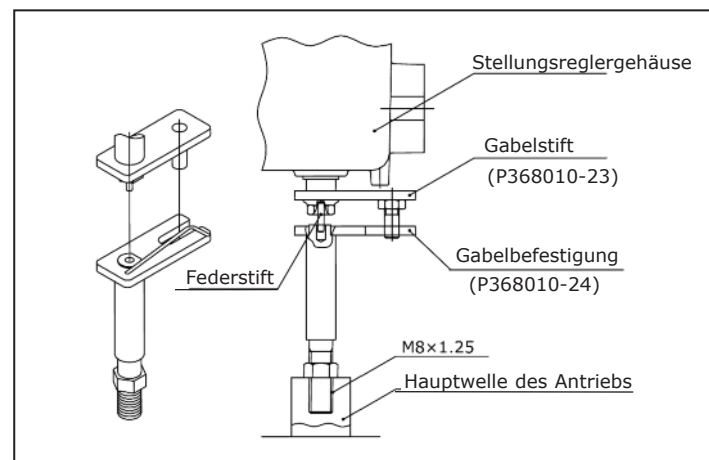


Abb. 5

- Schrauben Sie die Gabelbefestigung auf die Hauptwelle des Antriebs und passen Sie die Höhe an, um eine Behinderung des Gabelstiftes zu vermeiden.
- Passen Sie den Winkel der Gabelbefestigung an, um ein Zusammentreffen mit dem Gehäuse des Stellungsreglers zu verhindern, wenn der Antrieb sich aus der vollständig geschlossenen Position vollständig öffnet.
- Nehmen Sie die Montage so vor, dass die Wellenrückführung des Stellungsreglers und die Hauptwelle des Antriebs annähernd auf einer Linie liegen (dort, wo der Federstift am Ende der Wellenrückführung in die Bohrung am Ende der Achse der Gabelbefestigung einrastet).

### Gabelbefestigung

Tabelle 3

Beschreibung	Bestellnr.
Gabelbefestigung M	P368010-24
Gabelbefestigung S	P368010-25

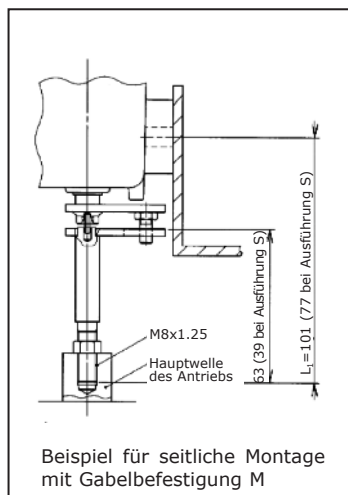


Abb. 6

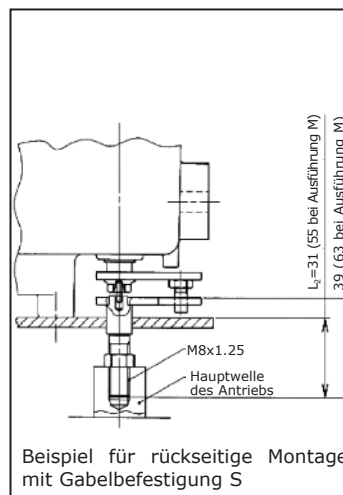


Abb. 7

## 6 DRUCKLUFTANSCHLUSS

Tabelle 4

	Einfachwirkend	Doppeltwirkend
Normale Funktion	Funktionsweise: Die Hauptwelle des Antriebs dreht sich bei steigendem Eingangsstrom im Uhrzeigersinn. 	Funktionsweise: Die Hauptwelle des Antriebs dreht sich bei steigendem Eingangsstrom im Uhrzeigersinn. (Normale Funktionsweise mit umgekehrter Antriebsseinheit.) 
Umgekehrter Betrieb	Funktionsweise: Die Hauptwelle des Antriebs dreht sich bei steigendem Eingangsstrom entgegen dem Uhrzeigersinn. (Umgekehrte Funktionsweise mit normaler Antriebsseinheit.) 	Funktionsweise: Die Hauptwelle des Antriebs dreht sich bei steigendem Eingangsstrom entgegen dem Uhrzeigersinn. 

## 7 ELEKTRISCHER ANSCHLUSS

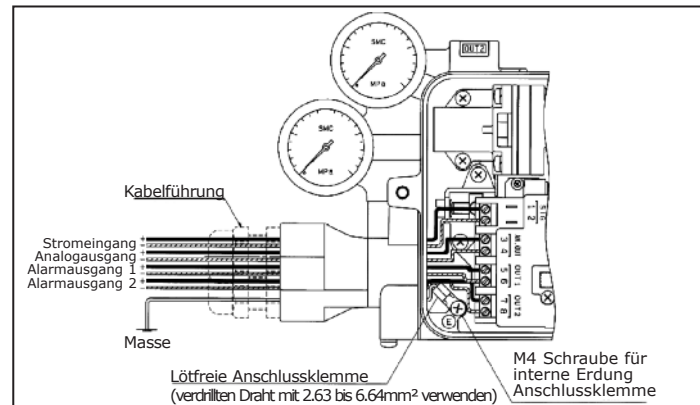


Abb. 8

- Entfernen Sie die Gehäuseabdeckung des Stellungsreglers.
- Verbinden Sie die Kabel für den Eingangsstrom mit einem Einstellgerät (Controller) und schließen Sie jedes Ausgangskabel gemäß Abb. 8 an. Der Stromversorgungsanschluss ist mit einem (blauen) Anschlussstecker M20x1.5 ausgestattet.

Anmerkung1: Bei der Option G1/2 oder 1/2NPT werden keine Kabelführungen mitgeliefert.

Anmerkung2: Schließen Sie auf jeden Fall einen Stecker an, wenn nur ein Anschluss der W-Verbindung verwendet wird.

### ⚠️ WARNUNG:

Zur Verwendung als Explosionsschutz darf der Stellungsregler nur an einen ausgewiesenen eigensicheren Stromkreis mit folgenden Höchstwerten angeschlossen werden.

Parameter (Stromkreis)

$$U_i=28V, I_i=100mA, P_i=0.7W, C_i=12.5nF, L_i=1.5mH$$

## 8 BESCHREIBUNG DER EINZELNEN KOMPONENTEN

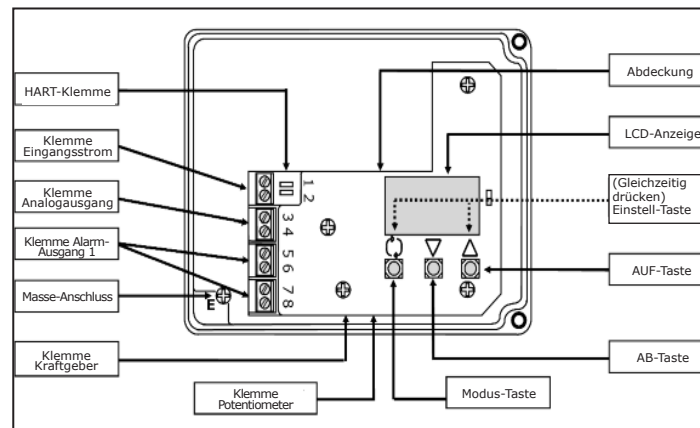


Abb. 9

## 9 INSTANDHALTUNG

### ⚠️ WARNUNG:

- Das Produkt nicht zerlegen. Für zerlegte Produkte besteht keine Garantie. Kontaktieren Sie SMC, falls ein Zerlegen notwendig ist.
- Schließen Sie nach erfolgtem Einbau-, Reparatur- und Demontearbeiten die Druckluft wieder an, und vollziehen Sie entsprechende Funktions- und Leckagetests. Wenn das Entlüftungsgeschwindigkeit lauter ist als im Ausgangszustand bzw. wenn das Gerät nicht normal funktioniert, den Betrieb einstellen und überprüfen, ob der Einbau korrekt vorgenommen wurde.
- Zur Beibehaltung der Explosionssicherheit ist jede Änderung der elektrischen Struktur untersagt.

### ⚠️ ACHTUNG:

- Überprüfen Sie, dass die zugeführte Druckluft rein ist. Das Druckluft-Reinigungssystem muss regelmäßig überprüft werden, um zu verhindern, dass Staub, Öl und Feuchtigkeit in die Anlage gelangen und Fehlfunktionen oder einen Geräteausfall verursachen.
- Druckluft kann bei unsachgemäßem Umgang gefährlich sein. Instandhaltungs- und Austauscharbeiten an Geräteteilen dürfen nur von Personal, das im Umgang mit Instrumentierungsanlagen ausgebildet und erfahren ist sowie unter Einhaltung der Produktspezifikationen vorgenommen werden.

## 9 INSTANDHALTUNG (FORTSETZUNG)

- Den Stellungsregler einmal im Jahr überprüfen. Ersetzen Sie stark verschlissene Membranen, O-Ringe, Dichtungen oder sonstige beschädigte Teile durch neue Einheiten. Eine frühzeitige Wartung ist besonders wichtig, wenn der Stellungsregler an einem Ort mit widrigen Umgebungsbedingungen eingesetzt wird, wie etwa in Küstengebieten. Bevor der Stellungsregler für Instandhaltungsarbeiten oder für Austauscharbeiten nach der Montage ausgebaut wird, muss sichergestellt werden, dass die Druckversorgung abgeschaltet und die gesamte Restdruckluft aus den Leitungen abgelassen ist.
- Wenn die feste Blende durch Kohlepartikel oder anderes Material verstopft ist, die Pilotventilschraube zum Umschalten zwischen automatischem und manuellem Betrieb (in der eingebauten festen Blende) entfernen und die Öffnung reinigen; dazu einen Draht mit 0.2 mm Durchmesser in die Öffnung einführen. Wenn sie ersetzt werden muss, unterbrechen Sie den Versorgungsdruck und entfernen Sie die Fixierschraube des Pilotventils.
- Wenn das Pilotventil auseinandergebaut wird, den O-Ring mit Schmierfett überziehen. (Dazu das Schmierfett TORAY SILICONE SH45 verwenden.)
- Die Druckluftleitung auf Luftleckagen überprüfen. Luftleckagen können die Leistung des Stellungsreglers verringern. Druckluft wird gewöhnlich über einen Entlüftungsanschluss abgelassen, es handelt sich jedoch dabei um den konstruktionsbedingten Eigenluftverbrauch des Stellungsreglers und nicht um einen Fehler, solange der Eigenluftverbrauch innerhalb des angegebenen Bereichs liegt.
- Wenn die Leitung zwecks Änderung der Bewegungsrichtung entfernt wird, nehmen Sie eine Hubeinstellung vor. (Parameter-Code: C70).
- Wenn der Stellungsregler vom Antrieb entfernt und auf einem anderen Antrieb montiert wird, können aufgrund der gespeicherten Anfangswerte Fehlfunktionen auftreten. Übertragen Sie daher, wenn der Stellungsregler auf andere Antriebe montiert wird, den Versorgungsstrom, während Sie die Druckluftzufuhr unterbrechen und wechseln Sie in den Parameter-Modus, um Anpassungen vorzunehmen.
- Der Ausgleichsstrom ändert sich je nach Ausrichtung des Stellungsreglers. Passen Sie den Ausgleichsstrom (Parameter-Code: C60) jedes Mal, wenn die Ausrichtung geändert wird, an.
- Achten Sie auch bei normalem Gebrauch, der Wartung oder Reinigung darauf, eine mögliche Selbstentzündung durch elektrostatische Aufladung zu vermeiden. Reinigen Sie das Gerät daher NIEMALS mit einem trockenen, weichen Tuch.

## 10 BETRIEBSEINSCHRÄNKUNGEN

### ⚠️ WARNUNG:

- Die in Abschnitt 2 dieses Dokuments bzw. im entsprechenden Produktkatalog aufgelisteten technischen Daten müssen in jedem Falle eingehalten werden.
- Lesen Sie die Betriebsanleitung sorgfältig durch, bevor Sie das Produkt verwenden.

## 11 VERTRETUNGEN IN EUROPA

ÖSTERREICH	(43) 2262 62280	NIEDERLANDE	(31) 20 531 8888
BELGIEN	(32) 3 355 1464	NORWEGEN	(47) 67 12 90 20
TSCHECHIEN	(420) 541 424 611	POLEN	(48) 22 211 9600
DÄNEMARK	(45) 7025 2900	PORTUGAL	(351) 21 471 1880
FINNLAND	(358) 207 513513	SLOVAKIEN	(421) 2 444 56725
FRANKREICH	(33) 1 6476 1000	SLOWENIEN	(386) 73 885 412
DEUTSCHLAND	(49) 6103 4020	SPANIEN	(34) 945 184 100
GRIECHENLAND	(30) 210 271 7265	SCHWEDEN	(46) 8 603 1200
UNGARN	(36) 23 511 390	SCHWEIZ	(41) 52 396 3131
IRLAND	(353) 1 403 9000	GROSSBRITANNIEN	(44) 1908 563888
ITALIEN	(39) 02 92711		

## SMC Corporation

URL <http://www.smcworld.com> (weltweit) <http://www.smceu.com> (Europa)

Die Spezifikationen können sich jederzeit ohne vorherige Ankündigung durch den Hersteller ändern.

© SMC Corporation Alle Rechte vorbehalten.