



Manual de instalación y mantenimiento

Cilindro ISO

Serie 55-C95



95°C (T5) Ta -10°C a 40°C
115°C (T4) Ta 40°C a 60°C

Descripción del marcado

II 2GD c 95°C (T5) Ta -10°C a 40°C
115°C (T4) Ta 40°C a 60°C

Grupo II

Categoría 2

Apto para ambientes de polvo y gas

Tipo de protección "seguridad constructiva"

Máx. temperatura de superficie 95°C y clase de temperatura T5 a temperatura ambiente de entre -10°C y 40°C

Máx. temperatura de superficie 115°C y clase de temperatura T4 a temperatura ambiente de entre 40°C y 60°C

1 RECOMENDACIONES DE SEGURIDAD

- Este manual contiene información esencial para la protección de usuarios y otros contra posibles lesiones y daños al equipo.
- Lea este manual antes de utilizar el producto para asegurarse un correcto manejo del mismo, y lea los manuales de los aparatos correspondientes antes de utilizarlos.
- Guarde este manual en un lugar seguro para futuras consultas.
- Estas normas indican el nivel de riesgo potencial a través de las etiquetas "Precaución", "Advertencia" o "Peligro", seguidas de información de seguridad importante que debe leerse detenidamente.
- Para garantizar la seguridad del personal y del equipo, deberán observarse las normas de seguridad de este manual y del catálogo de producto, junto con otras prácticas de seguridad relevantes.

PRECAUCIÓN	Si no se siguen estas instrucciones, hay posibilidad de lesiones o daños al equipo.
ADVERTENCIA	Si no se siguen estas instrucciones, hay posibilidad de lesiones graves o accidentes mortales.
PELIGRO	En condiciones extremas, pueden producirse lesiones graves o incluso la muerte.

ADVERTENCIA

- La compatibilidad del equipo neumático es responsabilidad exclusiva de la persona que diseña el sistema o define sus especificaciones.** Puesto que los productos aquí especificados pueden ser utilizados en diferentes condiciones de trabajo, su compatibilidad para una aplicación determinada se debe basar en especificaciones o en la realización de pruebas para confirmar la viabilidad del equipo bajo las condiciones de operación.
- La maquinaria y los equipos neumáticos sólo deben manejarse por personal cualificado.** El aire comprimido puede ser peligroso si el personal no está especializado. Sólo los operarios experimentados deben efectuar el montaje, manejo o reparación de los sistemas neumáticos.
- No realice trabajos de mantenimiento en máquinas y equipos ni intente sustituir componentes sin tomar las medidas de seguridad correspondientes.**
 - La inspección y mantenimiento del equipo no se deben efectuar hasta confirmar que todos los elementos de la instalación estén en posiciones seguras.
 - A la hora de sustituir componentes, confirme las especificaciones de seguridad del punto anterior. Corte el suministro eléctrico y la alimentación neumática y extraiga todo el aire comprimido residual del sistema.
 - Antes de reiniciar la operación, tome las medidas oportunas para evitar movimientos repentinos de cilindros, etc. (Introduzca aire en el sistema de forma gradual para crear contrapresión, integrando, por ejemplo, una válvula de arranque progresivo.)
- Contacte con SMC si el producto va a utilizarse en alguna de las siguientes condiciones:**
 - Condiciones de trabajo fuera de las especificaciones indicadas o uso del producto al aire libre.
 - Instalación en equipos relacionados con energía nuclear, ferrocarriles, aviación, automoción, instrumentación médica, alimentación, aparatos recreativos, circuitos de parada de emergencia, aplicaciones de prensado y equipos de seguridad.
 - Aplicaciones que puedan causar efectos negativos a personas, animales o propiedades y que requieran análisis de seguridad especiales.

1 RECOMENDACIONES DE SEGURIDAD (CONTINUACIÓN)

PRECAUCIÓN

- Asegúrese de que el sistema de suministro de aire esté filtrado a 5 micras.

2 ESPECIFICACIONES

Fluido	Aire	
Máx. presión de trabajo	1.0 MPa	
Min. presión de trabajo	0.05 MPa	
Temperatura ambiente y de fluido	-10 a 60°C	
Lubricación	No necesaria	
Velocidad	Ø32-Ø100	50 a 1000 mm/s
	Ø125	50 a 700 mm/s
	Ø160-Ø250	50 a 500 mm/s
Amortiguación	Amortiguación neumática (ambos extremos)	
Energía cinética admisible	Ø32	2.2 J
	Ø40	3.4 J
	Ø50	5.9 J
	Ø63	11 J
	Ø80	20 J
	Ø100	29 J
	Ø125	32.3 J
	Ø160	58.8 J
Atmosfera explosiva	Gas y polvo	
	Zona 1, 21, 2 y 22	

ADVERTENCIA

- En caso de que la energía cinética supere el valor indicado en la tabla, contacte con SMC.
- No utilice el producto en ambientes donde el polvo pueda penetrar en el cilindro y secar el lubricante.

2.1 Código de producción del lote

El código de producción del lote impreso en la etiqueta indica el mes y el año de producción como se muestra en la siguiente tabla:

Códigos de producción del lote		Año							
		2003	2004	2005	...	2021	2022	2023	...
Mes		H	I	J	...	Z	A	B	...
En	O	HO	IO	JO	...	ZO	AO	BO	...
Feb	P	HP	IP	JP	...	ZP	AP	BP	...
Mar	Q	HQ	IQ	JQ	...	ZQ	AQ	BQ	...
Abr	R	HR	IR	JR	...	ZR	AR	BR	...
May	S	HS	IS	JS	...	ZS	AS	BS	...
Jun	T	HT	IT	JT	...	ZT	AT	BT	...
Jul	U	HU	IU	JU	...	ZU	AU	BU	...
Ago	V	HV	IV	JV	...	ZV	AV	BV	...
Sep	W	HW	IW	JW	...	ZW	AW	BW	...
Oct	X	HX	IX	JX	...	ZX	AX	BX	...
Nov	Y	HY	IY	JY	...	ZY	AY	BY	...
Dic	Z	HZ	IZ	JZ	...	ZZ	AZ	BZ	...

3 INSTALACIÓN

ADVERTENCIA

- Lea detenidamente las instrucciones de seguridad entendiendo su contenido antes de realizar la instalación.

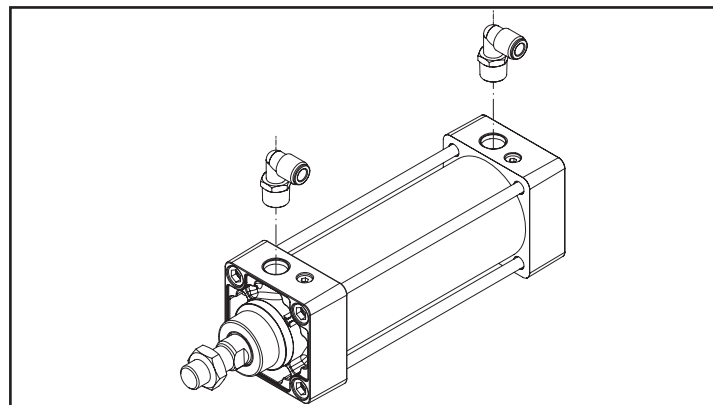
3.1 Ambiente

ADVERTENCIA

- Evite utilizar el producto en ambientes donde el producto esté en contacto directo con gases corrosivos, productos químicos, agua salina, agua o vapor.
- Evite exponer el producto a la luz directa del sol para que no genere una temperatura en la superficie superior al valor especificado. Utilice una cubierta protectora.
- No monte el producto en lugares sujetos a fuertes vibraciones para evitar que genere una temperatura en la superficie superior a la especificada. Evite cualquier tipo de choque o impacto.
- Evite realizar el montaje del producto en lugares expuestos a radiaciones de calor.

3.2 Conexión

PRECAUCIÓN



- Antes de realizar el conexionado limpie cualquier rastro de virutas, aceite de corte, polvo, etc.
- Cuando realice la instalación de tuberías o racores en una conexión, evite, en caso de que utilice racores con sellado, que dicho material penetre en la conexión. Cuando utilice cinta de sellado, deje de 1.5 a 2 hilos al final de la tuberías o rosca sin cubrir.

Diámetro		Diámetro	
Ø32	G 1/8	Ø100	G 1/2
Ø40	G 1/4	Ø125	G 1/2
Ø50	G 1/4	Ø160	G 3/4
Ø63	G 3/8	Ø200	G 3/4
Ø80	G 3/8	Ø250	G 1

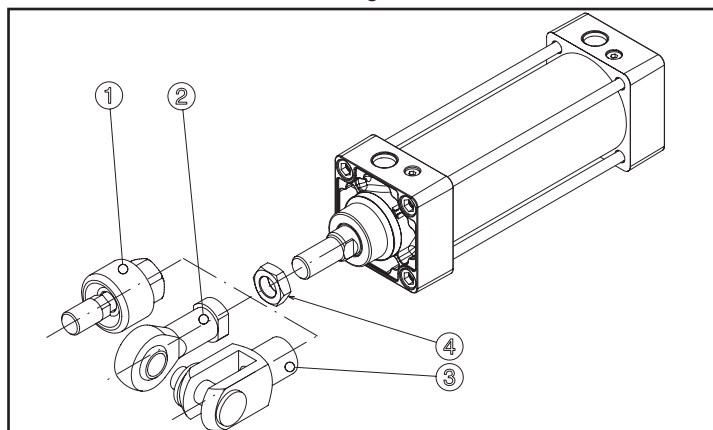
3.3 Conexión eléctrica

ADVERTENCIA

Establezca una conexión de tierra en el actuador para evitar chispas generadas por diferencias de potencial.

3.4 Accesorios de montaje

Accesorios del extremo del vástago



3 INSTALACIÓN (CONTINUACIÓN)

1	Junta flotante
2	Rótula articulada de vástago
3	Fijación del vástago
4	Tuerca del vástago

Procedimiento de montaje:

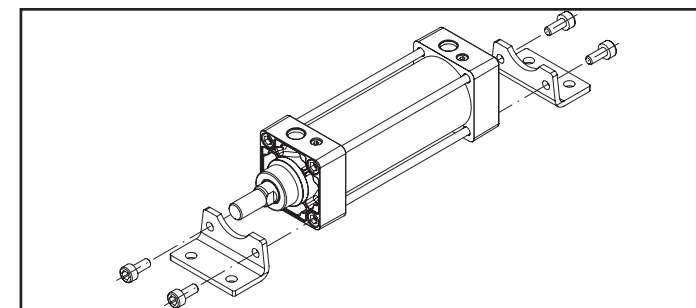
- Atornille la tuerca (4) sin apretarla en la rosca del extremo del vástago.
- Atornille el accesorio (1, 2 ó 3) en el extremo del vástago.
- Apriete la tuerca contra el accesorio para fijarlo.

Utilice llaves de las siguientes dimensiones:

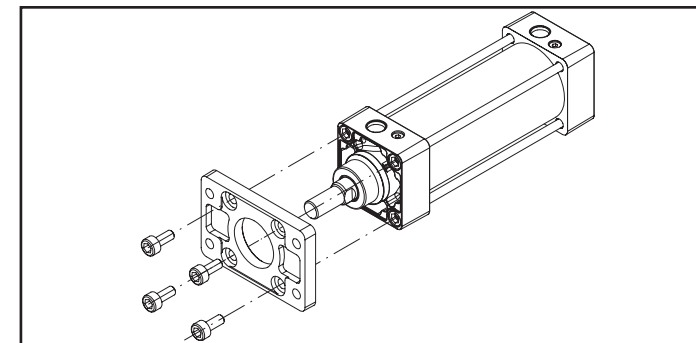
Diámetro (mm)	Junta flotante Distancia entre caras (mm)	Fijación oscilante Distancia entre caras (mm)	Rótula articulada Distancia entre caras (mm)
32	17	20	17
40	22	24	19
50, 63	27	32	32
80, 100	32	40	32
125, 160, 200, 250	-	-	-

Utilice la herramienta en las superficies planas correspondientes del accesorio.

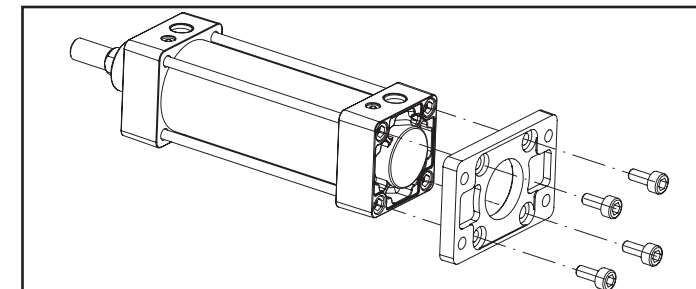
Escuadras



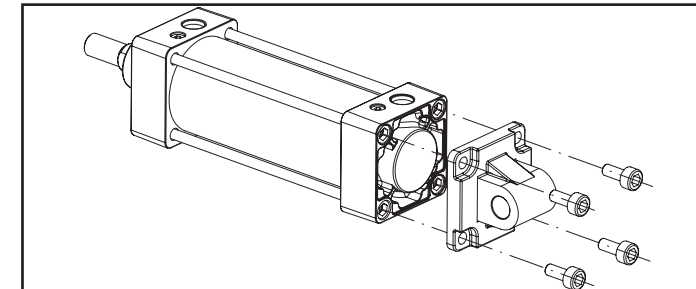
Brida delantera



Brida trasera

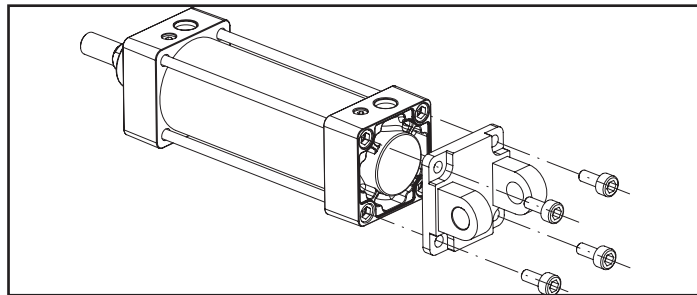


Fijación oscilante macho trasera



3 INSTALACIÓN (CONTINUACIÓN)

Fijación oscilante hembra trasera



Al reemplazar las fijaciones, utilice las siguientes llaves hexagonales.

Diámetro (mm)	Perno	Distancia entre caras (mm)	Par de apriete (Nm) ± 10%
32, 40	MB-32-48-C1247	4	4.9
50, 63	MB-50-48-C1249	5	11
80, 100	MB-80-48AC1251	6	25
125	M12x1.75x25L	10	30.1
160, 200	M16x2x30L	14	99
250	Escuadra M20x2.5x35L	17	193.5
	Otros M20x2.5x30L		

3.5 Lubricación

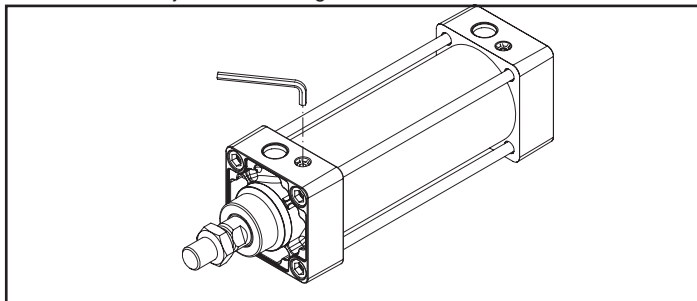
PRECAUCIÓN

Nuestros productos vienen lubricados de fábrica y no necesitan mantenimiento de lubricación.

Si utiliza un lubricante en el sistema, use aceite de turbinas Clase 1 (sin aditivos), ISO VG32. Una vez que se empieza a lubricar el sistema, se pierde el lubricante original aplicado durante la fabricación por lo que deberá continuar la lubricación del sistema permanentemente.

4 AJUSTE DE LA AMORTIGUACIÓN NEUMÁTICA

Apriete o afloje la válvula de amortiguación con una llave hexagonal para llevar a cabo el ajuste de amortiguación neumática.



Diámetro (mm)	Distancia entre caras (mm)	Llave
32, 40, 50	2.5	JIS 4648 Llave plana hex 2.5
63, 80, 100	4	JIS 4648 Llave plana hex 4
125, 160, 200, 250	4	

ADVERTENCIA

- No abra la válvula de amortiguación encima del tope.** Las válvulas de amortiguación están provistas de un engarce (ø32) o un anillo de retención (ø40 a ø250) como mecanismo de tope por lo que no deberían abrirse a partir de ese punto. Si se suministra aire y se inicia el funcionamiento sin confirmar la condición anterior, la válvula de amortiguación podría salir disparada de la cubierta.
- Asegúrese de activar la amortiguación neumática al final de la carrera.** Cuando se utiliza el cilindro con la válvula de amortiguación en una posición abierta completamente, debería instalarse un dispositivo externo adecuado, antes de alcanzar el final de cada carrera, para absorber toda la energía cinética del mecanismo, del que el actuador forma parte. De lo contrario, podría dañarse el conjunto de tirantes o vástagos.

5 MANTENIMIENTO

ADVERTENCIA

- El incumplimiento de los procedimientos de mantenimiento apropiados podría causar un funcionamiento defectuoso del producto, produciendo daños al equipo.
- El aire comprimido puede resultar peligroso si se maneja de manera inadecuada. El mantenimiento de los sistemas neumáticos deberá ser realizado únicamente por personal cualificado.
- Antes de empezar cualquier tarea de mantenimiento, asegúrese de cortar la presión de alimentación y de eliminar la presión residual del sistema.
- Tras el mantenimiento, conecte el suministro eléctrico y de presión al equipo y compruebe que funciona correctamente y que no existen posibles fugas de aire. Si el funcionamiento es incorrecto, verifique los parámetros de ajuste del producto.
- No realice ninguna modificación del producto.
- No desmonte el producto a menos que se indique en las instrucciones de instalación o mantenimiento.
- Compruebe periódicamente la superficie y la junta del vástago y la superficie externa de la camisa del cilindro. Si se dañaran cualquiera de estos componentes podría aumentar la fricción y dar lugar a situaciones peligrosas. Sustituya el actuador completo si se dieran este tipo de situaciones.
- Sustituya las juntas cuando las fugas de aire superen el valor admisible indicado en la tabla siguiente.

Fuga interna	10 cm ³ /min (ANR)
Fuga externa	5 cm ³ /min (ANR)

Juntas de recambio

ADVERTENCIA

Utilice juegos de juntas originales de SMC indicadas en la tabla siguiente.

Diámetro (mm)	Ref. juego			
	Estándar	Antigiro	Doble vástago	Antigiro y doble vástago
32	CS95-32	CK95-32	C95W-32	CK95W-32
40	CS95-40	CK95-40	C95W-40	CK95W-40
50	CS95-50	CK95-50	C95W-50	CK95W-50
63	CS95-63	CK95-63	C95W-63	CK95W-63
80	CS95-80	CK95-80	C95W-80	CK95W-80
100	CS95-100	CK95-100	C95W-100	CK95W-100
125	CS95-125	-	C95W-125	-
160	CS95-160	-	C95W-160	-
200	CS95-200	-	C95W-200	-
250	CS95-250	-	C95W-250	-

Nota: En el caso de los cilindros de doble vástago, no se incluye anillo guía.

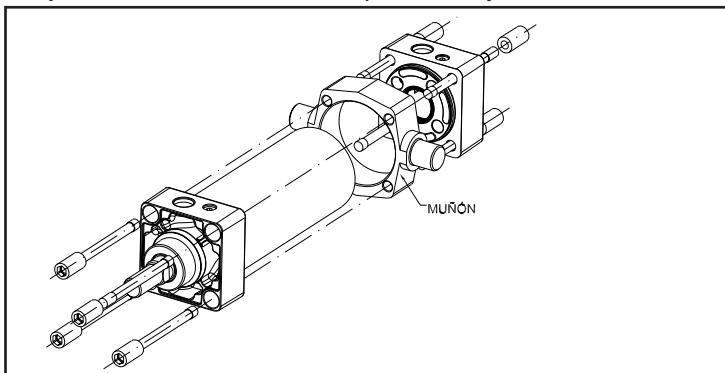
Procedimientos

Desmonte el cilindro, elimine la grasa existente y coloque todas las piezas sobre un paño limpio en un ambiente limpio. Utilice las siguientes llaves hexagonales para aflojar las tuercas de los tirantes:

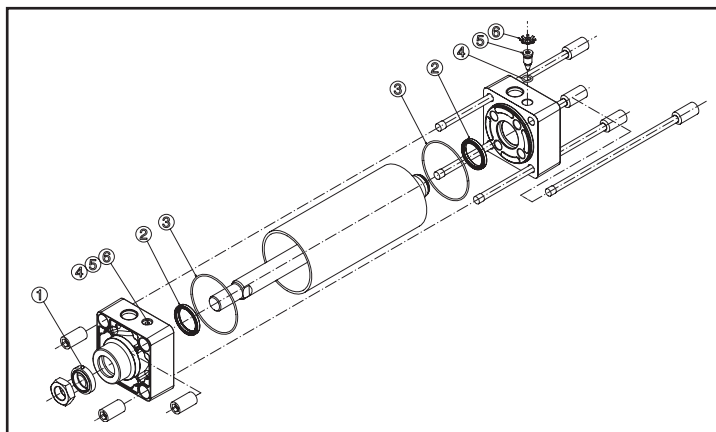
Diámetro (mm)	Distancia entre caras (mm)
32, 40	6
50, 63	8
80, 100	10
125	12
160, 200	32
250	41

Retire las juntas de estanqueidad de los tubos, la junta del vástago, las juntas de amortiguación, la junta del émbolo, el anillo guía, la junta del tornillo de regulación (para diámetros de 40 mm mínimo) mediante un destornillador de punta fina, en caso de ser necesario. Si el émbolo dispone de imán, no lo extraiga. Esta pieza no debe sustituirse

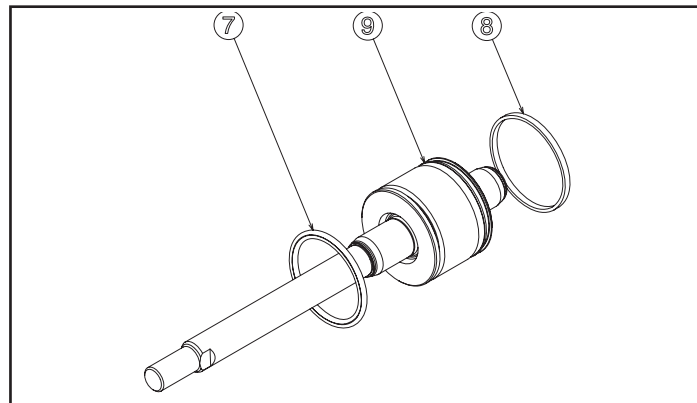
Conjunto de muñón, en caso de que se incluya



5 MANTENIMIENTO (CONTINUACIÓN)



1 Junta del vástago	4 Junta del tornillo de amortiguación
2 Junta de amortiguación	5 Tornillo de regulación de amortiguación
3 Junta estanqueidad camisa	6 Arandela



7 Junta del émbolo
8 Anillo guía
9 Imán

Lubrique las piezas utilizando los siguientes lubricantes SMC:

Producto	Referencia lubricante	Cantidad
Todos los cilindros excepto -XC85	GR-S-010	10g
	GR-S-020	20g
Cilindros -XC85	GR-H-010	10g

- junta del vástago
- ranura de la junta del vástago en la culata anterior
- superficie externa del émbolo
- ranura de la junta del émbolo
- superficie interna y externa de la junta del émbolo
- juntas de estanqueidad de la camisa
- juntas de amortiguación
- ranuras de las juntas de amortiguación de las culatas
- superficie del vástago
- superficie interna del tubo

En la tabla siguiente se indica la cantidad de lubricante que es necesario aplicar:

Diámetro (mm)	Hasta 100 mm (g) de carrera	Por cada 50 mm (g) adicionales
32	3	0.5
40	3 ~ 4	1
50	3 ~ 5	1
63	4 ~ 5	1.5
80	6 ~ 8	1.5
100	8 ~ 10	2
125	15 ~ 17	3
160	24 ~ 26	3
200	30 ~ 32	4
250	33~ 35	5

5 MANTENIMIENTO (CONTINUACIÓN)

El orden de montaje del cilindro es el siguiente: culata posterior, camisa, subconjunto del vástago y culata anterior. Atornille las tuercas de los tirantes hasta el final de la parte roscada. Ponga este conjunto en el cilindro desde el lado de la culata posterior. Apriete las tuercas de los tirantes del lado de la culata anterior en diagonal de acuerdo con los valores de apriete indicados a continuación.

Diámetro (mm)	Par Nm	Distancia entre caras (mm)
32, 40	5.0±10%	6
50, 63	11.0±10%	8
80, 100	25.0±10%	10
125	30.1±10%	12
160, 200	99±10%	32
250	193.5±10%	41

Compruebe que el movimiento del cilindro sea uniforme y que no haya fugas de aire.

6 LIMITACIONES DE USO

ADVERTENCIA

- Cumpla las especificaciones expuestas en el apartado 2 de este documento o en el catálogo específico del producto.
- El equipo neumático tiene fugas de aire estándar dentro de ciertos límites.
- No utilice este equipo cuando el aire en sí pueda provocar riesgo de explosión.
- No instale ni utilice este equipo en caso de vibraciones ya que podría dar lugar a fallos del mismo. Contacte con SMC para esta situación específica.
- Los impactos externos sobre el cuerpo del cilindro pueden ocasionar chispas y/o daños en el cilindro. Evite las aplicaciones en las que el cilindro se vea sometido a impactos de objetos extraños. En tales situaciones instale una protección adecuada para evitar dichos impactos.
- No instale o utilice este actuador en aquellas aplicaciones donde el vástago pueda verse sometido a impactos de objetos extraños.
- Evite aplicaciones en las que el extremo del vástago y las partes de conexión de la aplicación puedan crear posibles fuentes de ignición.
- Utilice únicamente detectores magnéticos con certificación ATEX. Solicítelos de forma individual.
- Evite los lugares expuestos a campos magnéticos elevados ya que podrían generar temperaturas de la superficie superiores a los valores especificados.

7 CONTACTOS

AUSTRIA	(43) 2262 62280	PAÍSES BAJOS	(31) 20 531 8888
BÉLGICA	(32) 3 355 1464	NORUEGA	(47) 67 12 90 20
REP. CHECA	(420) 541 424 611	POLONIA	(48) 22 211 9600
DINAMARCA	(45) 7025 2900	PORTUGAL	(351) 21 471 1880
FINLANDIA	(358) 207 513513	ESLOVAQUIA	(421) 2 444 56725
FRANCIA	(33) 1 6476 1000	ESLOVENIA	(386) 73 885 412
ALEMANIA	(49) 6103 4020	ESPAÑA	(34) 945 184 100
GRECIA	(30) 210 271 7265	SUECIA	(46) 8 603 1200
HUNGRÍA	(36) 23 511 390	SUIZA	(41) 52 396 3131
IRLANDA	(353) 1 403 9000	REINO UNIDO	(44) 1908 563 888
ITALIA	(39) 02 92711		

SMC Corporation

URL <http://www.smcworld.com> (Global) <http://www.smceu.com> (Europa)

Las especificaciones pueden sufrir modificaciones sin previo aviso por parte del fabricante.

© 2009 SMC Corporation Reservados todos los derechos.