



## Manuale di installazione e manutenzione

### Attuatore rotante

#### Serie 55-CRB2-Z

Il 2Gc 130°C (T4) Ta da 5°C a 40°C  
150°C (T3) Ta da 40°C a 60°C

Descrizione della marcatura	Il 2Gc
Gruppo II, Categoria 2	
Idoneo per impiego in presenza di gas	
Tipo di protezione mediante "sicurezza costruttiva"	
Max. temperatura di superficie 130°C e classe di temperatura T4 con una temperatura ambiente da 5°C a 40°C	
Max. temperatura di superficie 150°C e classe di temperatura T3 con una temperatura ambiente da 40°C a 60°C	

### 1 Istruzioni di sicurezza

Il presente manuale contiene informazioni fondamentali per la protezione degli utenti da eventuali lesioni e/o danni all'impianto.

- Leggere il presente manuale per assicurare l'uso corretto del prodotto e leggere i manuali dei dispositivi collegati prima dell'uso.
- Tenere questo manuale a portata di mano e in luogo sicuro.
- Queste istruzioni indicano il livello di potenziale pericolo mediante le diciture "Precauzione", "Attenzione" o "Pericolo" seguite da informazioni importanti relative alla sicurezza da tenere in massima considerazione.
- Osservare le istruzioni di sicurezza del presente manuale e del catalogo del prodotto per garantire la sicurezza del personale e degli impianti oltre alle altre rilevanti norme di sicurezza.

<b>Precauzione</b>	Indica un pericolo con un livello basso di rischio che, se non viene evitato, potrebbe provocare lesioni lievi o medie.
<b>Attenzione</b>	Indica un pericolo con un livello medio di rischio che, se non viene evitato, potrebbe provocare lesioni gravi o la morte.
<b>Pericolo</b>	Indica un pericolo con un livello alto di rischio che, se non viene evitato, provocherà lesioni gravi o la morte.

#### Attenzione

- La compatibilità con l'apparecchiatura pneumatica è responsabilità di colui che progetta il sistema pneumatico o ne decide le caratteristiche. Dal momento che i prodotti oggetto del presente catalogo possono essere usati in condizioni operative diverse, la loro compatibilità con un sistema pneumatico specifico deve essere basata sulle loro caratteristiche o su analisi e/o prove tecniche.
- **Solo personale specificamente istruito può azionare macchinari ed apparecchiature pneumatiche.** L'aria compressa può essere pericolosa se impiegata da personale inesperto. L'assemblaggio, l'utilizzo e la manutenzione di sistemi pneumatici devono essere effettuati esclusivamente da personale esperto e specificamente istruito.
- **Non intervenire sulla macchina/impianto o sui singoli componenti prima che sia stata verificata l'esistenza delle condizioni di totale sicurezza.**
  - 1) Il controllo e la manutenzione dei macchinari e degli impianti devono essere realizzati dopo aver verificato il bloccaggio sicuro delle parti.
  - 2) Prima di intervenire su un singolo componente assicurarsi che siano attivate le posizioni di blocco in sicurezza di cui sopra. Interrompere l'alimentazione elettrica e pneumatica e scaricare l'aria compressa presente nel sistema.
  - 3) Prima di riavviare il macchinario o impianto, verificare le misure di sicurezza per evitare movimenti improvvisi di cilindri, ecc. (introdurre gradualmente aria nel sistema in modo da creare contropressione, installando ad esempio una valvola ad avviamento progressivo).
- **Non utilizzare il prodotto al di fuori delle caratteristiche indicate. Contattare SMC nel caso il prodotto debba essere utilizzato in una delle seguenti condizioni:**
  - 1) Condizioni operative e ambientali al di fuori delle caratteristiche indicate o l'impiego del prodotto all'aperto.
  - 2) Installazioni su impianti ad energia atomica, ferrovia, navigazione aerea, veicoli, impianti medici, cibo e bevande, impianti ricreativi, circuiti di fermata d'emergenza, presse o impianti di sicurezza.

### 1 Istruzioni di sicurezza (continua)

- 3) Applicazioni che possono provocare effetti negativi su persone, cose o animali e che richiedono analisi specifiche sulla sicurezza.

#### Precauzione

- Verificare che il sistema di alimentazione pneumatica venga filtrato a 5 micron.

### 2 Specifiche

#### 2.1 Specifiche

Consultare il manuale operativo di questo prodotto.

Paletta singola					
Taglia	10	15	20	30	40
Fluido d'esercizio	Aria (senza lubrificazione)				
Max. pressione d'esercizio	0.7 MPa		1.0 MPa		
Min. pressione d'esercizio	0.2MPa	0.15 MPa			
Temp. ambiente e del fluido	5-60°C				
Angolo di rotazione (°)	90, 180, 270				
Posizione attacchi	Attacchi laterali o attacchi assiali				
Attacco (laterale, assiale)	M3x0.5		M5x0.8		
Montaggio	Base, Flangia				Base
Coppia (Nm) **	0.12	0.32	0.7	1.83	3.73
Atmosfera esplosiva	Gas				
Zona	1 e 2				
Paletta doppia					
Taglia	10	15	20	30	40
Fluido d'esercizio	Aria (senza lubrificazione)				
Max. pressione d'esercizio	0.7 MPa		1.0 MPa		
Min. pressione d'esercizio	0.2MPa	0.15 MPa			
Temp. ambiente e del fluido	5-60°C				
Angolo di rotazione (°)	90, 100				
Posizione	Attacchi laterali o attacchi assiali				
Attacco	M3x0.5		M5x0.8		
Montaggio	Base, Flangia				Base
Coppia (Nm) **	0.25	0.65	1.45	3.7	7.59
Atmosfera esplosiva	Gas				
Zona	1 e 2				

\*\* A pressione di esercizio di 0.5MPa

#### Attenzione

- Selezionare una velocità compresa entro i limiti d'energia cinetica ammissibile specifici del prodotto.
- Se l'energia cinetica supera il valore riportato in tabella, si prega di contattare SMC.
- Se l'energia cinetica del sistema collegato al prodotto supera i valori permessi installare un deceleratore idraulico.
- Evitare di fermare o trattenere il prodotto a metà corsa mediante il mantenimento della pressione pneumatica al suo interno.
- L'utilizzo ad una velocità inferiore a quella indicata nelle specifiche, può provocare un movimento non uniforme del prodotto o può fermarne il movimento.

Taglia	Energia cinetica ammissibile (J)				Regolazione del tempo di rotazione tempo	
	Paletta singola		Paletta doppia			
	Senza ammortizzo elastico	Ammortizzo elastico	Senza ammortizzo elastico	Ammortizzo elastico		
10	0.00015	-	0.0003	-	0.03-0.3	
15	0.00025	0.001	0.0005	0.0012		
20	0.00040	0.003	0.0007	0.0033		
30	0.015	0.020	0.015	0.020		0.04-0.3
40	0.030	0.040	0.030	0.040		0.07-0.5

#### 2.2 Codici dei lotti di fabbricazione

Il lotto di fabbricazione stampato nell'etichetta indica il mese e l'anno di produzione, come illustrato nella seguente tabella:

Codici dei lotti di produzione								
Anno	2013	2014	2015	...	2021	2022	2023	...
Mese	R	S	T	...	Z	A	B	...
Gen	O	RO	SO	TO	...	ZO	AO	BO
Feb	P	RP	SP	TP	...	ZP	AP	BP
Mar	Q	RQ	SQ	TQ	...	ZQ	AQ	BQ
Apr	R	RR	SR	TR	...	ZR	AR	BR
Maggio	S	RS	SS	TS	...	ZS	AS	BS
Giu	T	RT	ST	TT	...	ZT	AT	BT
Lug	U	RU	SU	TU	...	ZU	AU	BU
Ago	V	RV	SV	TV	...	ZV	AV	BV
Set	W	RW	SW	TW	...	ZW	AW	BW
Ott	X	RX	SX	TX	...	ZX	AX	BX
Nov	Y	RY	SY	TY	...	ZY	AY	BY
Dic	Z	RZ	SZ	TZ	...	ZZ	AZ	BZ

### 3 Installazione

#### 3.1 Installazione

#### Attenzione

- Non procedere all'installazione del prodotto senza avere precedentemente letto e capito le istruzioni di sicurezza.
- Prima di immettere pressione per azionare il componente, prendere adeguate contromisure per evitare che il prodotto compia rotazioni non richieste.
- Non allargare la strozzatura fissa modificando i fori di passaggio.
- Se si intendono collegare articolazioni all'albero, utilizzare dispositivi con sufficiente mobilità angolare.

#### 3.2 Ambiente

#### Attenzione

- Non usare in ambienti nei quali sono presenti gas corrosivi, sostanze chimiche, acqua salata o vapore.
- Non usare in atmosfere esplosive, eccetto nel range di tensione nominale specificato.
- Non esporre alla luce solare diretta. Installare un coperchio di protezione.
- Non usare in ambienti sottoposti a forti vibrazioni o urti. Controllare le specifiche del prodotto.
- Non montare il prodotto nelle vicinanze di fonti di calore.
- Non utilizzare in ambienti fortemente polverosi nei quali la polvere rischia di penetrare nel cilindro e seccare il lubrificante.
- Non utilizzare in ambienti umidi.

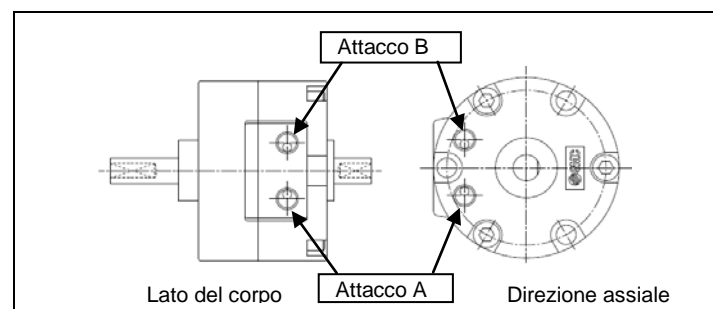
#### 3.3 Connessioni e direzioni di funzionamento

#### Precauzione

- Prima di procedere al collegamento, pulire qualsiasi traccia di schegge, olio da taglio, polvere, ecc.
- Installando un tubo o un raccordo, verificare che il materiale di tenuta non ostruisca la porta. Nell'applicare il nastro isolante, lasciare 1.5 o 2 filettature scoperte sull'estremità della tubazione o del raccordo.



Taglia	Attacco
10	
15	M3x0.5,
20	
30	M5x0.8
40	



- L'attacco dell'attuatore rotante è dotato di orifizio fisso. Non ingrandire il foro. Un ingrandimento del foro incrementa la velocità d'esercizio dell'attuatore con conseguente impatto a fine corsa e danneggiamento dell'attuatore.
- Se pressurizzato dall'attacco A, l'albero ruota in senso orario.

#### 3.4 Lubrificazione

#### Precauzione

- I prodotti SMC vengono lubrificati presso i nostri stabilimenti e non richiedono ulteriore lubrificazione.
- In caso di utilizzo di lubrificante, applicare olio per turbine Classe 1 (senza additivi), ISO VG32. Una volta utilizzato il lubrificante, la sua applicazione non potrà più essere interrotta, poiché tale operazione rimuove il lubrificante originario.

#### 3.5 Collegamento elettrico

#### Attenzione

- Predisporre un collegamento di messa a terra per evitare scintille provocate da differenze di potenziale.

### 3 Installazione (continua)

#### 3.6 Montaggio

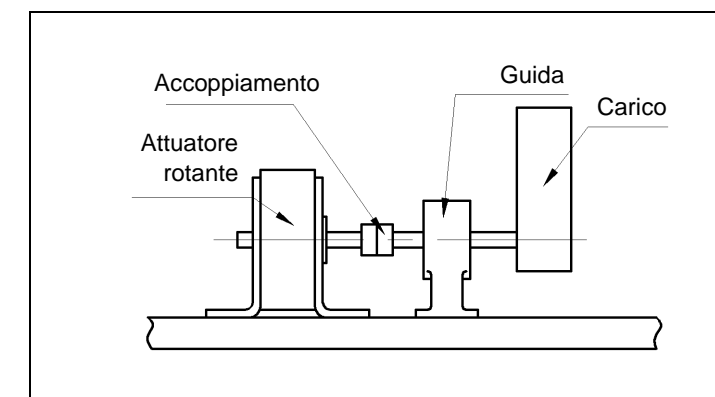
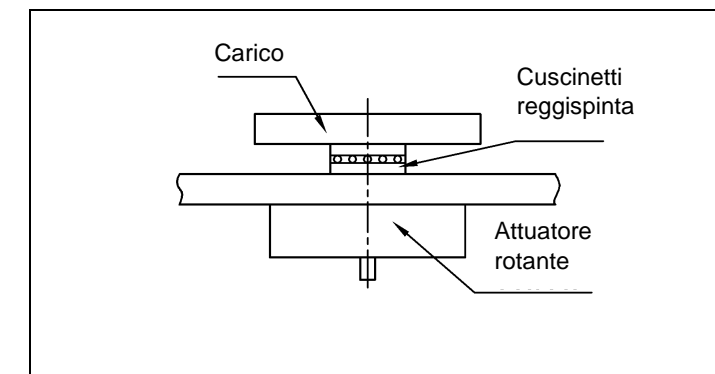
##### Limiti del carico applicato sull'albero

- Sull'albero dell'attuatore può essere applicato un carico secondo i valori indicati nella tabella seguente, purché, per quanto possibile, non si generino carichi dinamici. Tuttavia è opportuno evitare di applicare carichi direttamente sull'albero.

Taglia	Carico applicabile(N)	
	Fr *	Fsa & Fsb
10	14.7	9.8
15	14.7	9.8
20	24.5	19.6
30	29.4	24.5
40	60.0	40.0

(\*) Il punto di applicazione della forza Fr è il centro del piano dell'albero o della parte più lunga del piano chiave

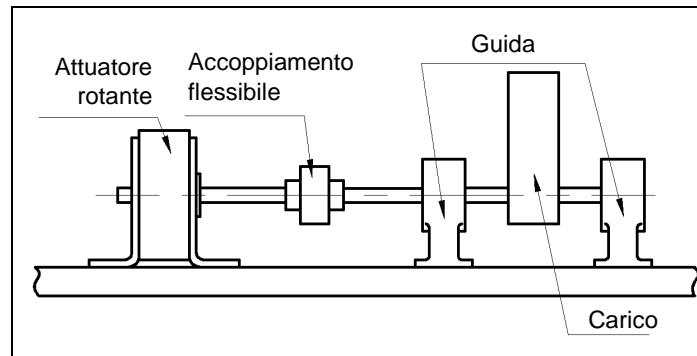
- Durante il funzionamento si dovrebbero evitare carichi radiali e assiali. Per migliorare le condizioni d'esercizio ed evitare l'applicazione di carichi diretti sull'albero utilizzare un metodo come quello indicato nell'illustrazione sotto.



##### Istruzioni per l'aggiustaggio dell'asse

Se l'albero dell'attuatore rotante richiede un allungamento, è necessario un perfetto allineamento tra l'attuatore rotante e l'asse di accoppiamento. Se l'allineamento fosse scadente, il carico parziale diventa elevato e sull'asse viene applicato con eccessivo momento flettente. In queste condizioni non sono possibili operazioni stabili e l'asse può danneggiarsi. In questo caso, è necessario utilizzare un accoppiamento flessibile.

### 3 Installazione (continua)

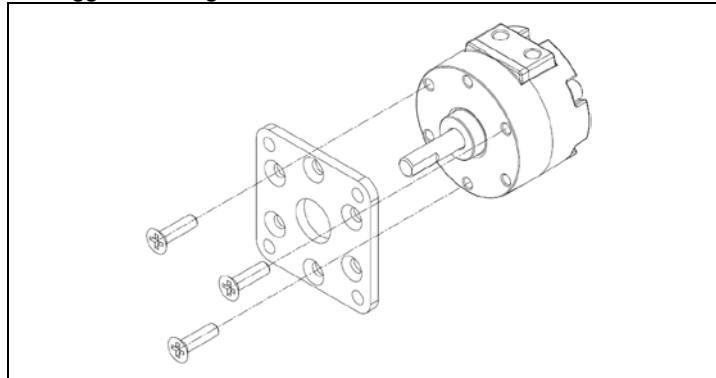


#### Montaggio diretto

Nella tabella sottostante si fornisce la dimensione "L" delle viti per il montaggio diretto dell'attuatore rotante.

Taglia	L		Vite
	Paletta singola	Paletta doppia	
10	11.5	20.5	M2.5
15	16.0		M2.5
20	24.5		M3
30	34.5		M4
40	39.5		M4

#### Montaggio con flangia



### 4 Impostazioni

Consultare il catalogo di questo prodotto.

### 5 Codici di ordinazione

Consultare il catalogo di questo prodotto.

### 6 Schema dimensioni

Consultare il catalogo di questo prodotto.

### 7 Manutenzione

#### 7.1 Manutenzione generale

##### ⚠ Precauzione

- L'inosservanza delle corrette procedure di manutenzione può provocare malfunzionamenti e danni all'impianto.

### 7 Manutenzione (continua)

- Se manipolata in modo scorretto, l'aria compressa può essere pericolosa. La manutenzione dei sistemi pneumatici deve essere effettuata esclusivamente da personale qualificato.
- Prima di effettuare la manutenzione, spegnere l'alimentazione elettrica e assicurarsi di interrompere la pressione di alimentazione. Controllare che l'aria sia scaricata nell'atmosfera.
- Dopo l'installazione e la manutenzione, applicare la pressione d'esercizio e l'alimentazione elettrica all'impianto ed eseguire le opportune prove di funzionamento e trafilamento per assicurarsi che l'apparecchiatura sia installata in modo corretto.
- Non apportare nessuna modifica al componente.
- Non smontare il prodotto, a meno che non diversamente indicato nelle istruzioni di installazione o manutenzione. I prodotti smontati e riasssemblati dall'utente finale non sono coperti da garanzia.
- Controllare periodicamente la superficie dell'albero e la superficie esterna dell'attuatore. Qualsiasi danneggiamento o presenza di ruggine sui componenti può incrementare l'attrito e provocare situazioni pericolose. Se una qualsiasi di queste situazioni dovesse prodursi, sostituire l'intero attuatore.
- Non lasciare depositi di polvere sulla superficie esterna dell'attuatore e sulla staffa di montaggio.
- Controllare periodicamente la presenza di lubrificazione.

### 8 Limitazioni di utilizzo

##### ⚠ Pericolo

- Non superare le caratteristiche indicate nel paragrafo 2 del presente documento o nel catalogo relativo al prodotto in questione.
- Il dispositivo pneumatico presenta un trafilamento d'aria contenuto entro certi limiti. Non usare questo dispositivo quando l'aria stessa può rappresentare un rischio d'esplosione.
- Non utilizzare questo prodotto laddove le vibrazioni possano comportare un danneggiamento all'impianto. Per questa specifica situazione,

contattare SMC.

- Eventuali urti sulla superficie esterna del corpo del cilindro possono generare scintille e/o danni all'attuatore. Evitare l'impiego in zone nelle quali oggetti estranei possano colpire l'attuatore. In queste situazioni, installare idonee protezioni.
- Evitare applicazioni in cui l'albero dell'attuatore e i raccordi creino una possibile fonte di iniezione.
- Non usare in presenza di forti campi magnetici che possono surriscaldare la superficie del componente portandolo oltre ai limiti di temperatura consigliati.

### 9 Contatti

AUSTRIA	(43) 2262 62280-0	LETTONIA	(371) 781 77 00
BELGIO	(32) 3 355 1464	LITUANIA	(370) 5 264 8126
BULGARIA	(359) 2 974 4492	PAESI BASSI	(31) 20 531 8888
REP. CECA	(420) 541 424 611	NORVEGIA	(47) 67 12 90 20
DANIMARCA	(45) 7025 2900	POLONIA	(48) 22 211 9600
ESTONIA	(372) 651 0370	PORTOGALLO	(351) 21 471 1880
FINLANDIA	(358) 207 513513	ROMANIA	(40) 21 320 5111
FRANCIA	(33) 1 6476 1000	SLOVACCHIA	(421) 2 444 56725
GERMANIA	(49) 6103 4020	SLOVENIA	(386) 73 885 412
GRECIA	(30) 210 271 7265	SPAGNA	(34) 945 184 100
UNGHERIA	(36) 23 511 390	SVEZIA	(46) 8 603 1200
IRLANDA	(353) 1 403 9000	SVIZZERA	(41) 52 396 3131
ITALIA	(39) 02 92711	REGNO UNITO	(44) 1908 563888

## SMC Corporation

URL: <http://www.smcworld.com> (Globale) <http://www.smceu.com> (Europa)

Le specifiche sono soggette a modifiche senza preavviso da parte del fabbricante.

© 2013 SMC Corporation Tutti i diritti riservati.