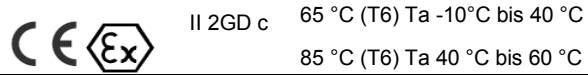




Installations- und Wartungsanleitung Doppelkolbenzylinder, Serie 55-CXSW



II 2GD c 65 °C (T6) Ta -10°C bis 40 °C
85 °C (T6) Ta 40 °C bis 60 °C

Kennzeichnung
Gruppe II
Kategorie 2
Einsetzbar in explosionsfähiger Atmosphäre G= Gas, D= Dust (Staub)
Schutzart "sichere Bauweise"
Max. Oberflächentemperatur 65 °C und Temperaturklasse T6 bei einer Umgebungstemperatur von -10 °C bis 40 °C
Max. Oberflächentemperatur 85 °C und Temperaturklasse T6 bei einer Umgebungstemperatur von 40 °C bis 60 °C

1 Sicherheitshinweise

Diese Anleitung enthält wichtige Informationen zum Schutz der Benutzer und Dritter vor Verletzungen und zur Vermeidung von Schäden an den Anlagen.

- Lesen Sie diese Anleitung, bevor Sie das Produkt verwenden, um die korrekte Verwendung sicherzustellen und lesen Sie die Anleitungen zugehöriger Geräte vor der Verwendung.
- Bewahren Sie diese Anleitung für spätere Einsichtnahme an einem sicheren Ort auf.
- In dieser Anleitung wird der Grad der potentiellen Gefahren durch die Hinweise "Achtung", "Warnung" oder "Gefahr" gekennzeichnet, die sorgfältig beachtet werden müssen.
- Um die Sicherheit von Personen und Geräten zu gewährleisten, müssen die Sicherheitshinweise des vorliegenden Handbuchs und der Produktkatalog sowie andere relevante Sicherheitspraktiken beachtet werden.

	Achtung	Verweist auf eine Gefahr mit geringem Risiko, die leichte bis mittelschwere Verletzungen zur Folge haben kann, wenn sie nicht verhindert wird.
	Warnung	Verweist auf eine Gefahr mit mittlerem Risiko, die schwere Verletzungen oder den Tod zur Folge haben kann, wenn sie nicht verhindert wird.
	Gefahr	Verweist auf eine Gefahr mit hohem Risiko, die schwere Verletzungen oder den Tod zur Folge hat, wenn sie nicht verhindert wird.

Warnung

- Verantwortlich für die Kompatibilität von pneumatischen Geräten ist die Person, die das Pneumatiksystem erstellt oder dessen Spezifikation festlegt. Da SMC-Komponenten unter verschiedensten Betriebsbedingungen eingesetzt werden können, darf die Entscheidung über deren Eignung für ein bestimmtes Pneumatiksystem erst nach genauer Analyse und/oder Tests erfolgen, mit denen die Erfüllung der spezifischen Anforderungen überprüft wird.
- **Druckluftbetriebene Maschinen und Anlagen dürfen nur von qualifiziertem Personal betrieben werden.** Druckluft kann bei unsachgemäßer Handhabung gefährlich sein. Montage-, Inbetriebnahme- und Wartungsarbeiten an Pneumatiksystemen dürfen nur von entsprechend qualifiziertem und erfahrenem Personal vorgenommen werden.
- **Wartungsarbeiten an Maschinen und Anlagen oder der Ausbau einzelner Komponenten dürfen erst dann vorgenommen werden, wenn die nachfolgenden Sicherheitshinweise beachtet werden.**
 - 1) Inspektions- oder Wartungsarbeiten an Maschinen und Anlagen dürfen erst dann ausgeführt werden, wenn überprüft wurde, dass diese sich in einem sicheren und verriegelten Schaltzustand befinden.
 - 2) Wenn Bauteile bzw. Komponenten entfernt werden sollen, müssen die o.g. Sicherheitshinweise beachtet werden. Unterbrechen Sie die Druckluft- und die Stromversorgung und lassen Sie die Restdruckluft aus dem System ab.
 - 3) Vor dem erneuten Start der Maschine bzw. Anlage sind alle erforderlichen Maßnahmen zu treffen, um plötzliche Zylinderbewegungen usw. zu verhindern. (Befüllen Sie das System allmählich mit Luft, um einen Rückdruck zu erzeugen, d. h., installieren Sie ein Startverzögerungsventil).
- **Das Produkt nicht außerhalb der Betriebsbereichsgrenzen verwenden. Bitte kontaktieren Sie SMC, wenn das Produkt unter einer der folgenden Bedingungen eingesetzt werden soll:**

1 Sicherheitshinweise (Fortsetzung)

- 1) Einsatz- bzw. Umgebungsbedingungen, die von den angegebenen technischen Daten abweichen, oder bei Einsatz des Produkts im Außenbereich.
- 2) Einbau innerhalb von Maschinen und Anlagen, die in Verbindung mit Kernenergie, Eisenbahnen, Luftfahrt, Kraftfahrzeugen, medizinischem Gerät, Lebensmitteln und Getränken, Geräten für Freizeit und Erholung, Notausschaltkreisen, Stanz- und Pressanwendungen oder Sicherheitsausrüstung eingesetzt werden.
- 3) Anwendungen, bei denen die Möglichkeit von Schäden an Personen, Sachwerten o. Tieren besteht, u. die besondere Sicherheitsanalyse verlangen.

Achtung

- Das Druckluftversorgungssystem muss mit Filtern von 5 Mikron ausgestattet sein.

2 Technische Daten

2.1 Technische Daten

Siehe Betriebsanleitung für Details zu diesem Produkt

Medium	Druckluft	
Max. Betriebsdruck	0.7 MPa	
Min. Betriebsdruck	Ø6, Ø10, Ø15	0.15 MPa
	Ø20, Ø25, Ø32	0.1 MPa
Umgebungs- und Medientemperatur	-10 bis 60°C	
Schmierung	nicht erforderlich	
Kolbengeschwindigkeit	50 bis 500 mm/s	
Dämpfung	Elastische Dämpfscheiben	
Zulässige kinetische Energie	Ø6	0.02 J
	Ø10	0.07 J
	Ø15	0.09 J
	Ø20	0.18 J
	Ø25	0.24 J
Ø32	0.49 J	
Explosionsfähige Atmosphäre	Gas und Staub	
Bereich	1, 21, 2 und 22	

2.2 Produktionscode

Der auf dem Etikett aufgedruckte Produktionscode gibt entsprechend der Aufschlüsselung in der folgenden Tabelle Produktionsmonat und -jahr an:

Produktionscode		2009	2010	2011	...	2021	2022	2023	...
Jahr	Monat	N	O	P	...	Z	A	B	...
Jan.	O	NO	OO	PO	...	ZO	AO	BO	...
Feb.	P	NP	OP	PP	...	ZP	AP	BP	...
März	Q	NQ	OQ	PQ	...	ZQ	AQ	BQ	...
April	R	NR	OR	PR	...	ZR	AR	BR	...
Mai	S	NS	OS	PS	...	ZS	AS	BS	...
Juni	T	NT	OT	PT	...	ZT	AT	BT	...
Juli	U	NU	OU	PU	...	ZU	AU	BU	...
Aug.	V	NV	OV	PV	...	ZV	AV	BV	...
Sep.	W	NW	OW	PW	...	ZW	AW	BW	...
Okt.	X	NX	OX	PX	...	ZX	AX	BX	...
Nov.	Y	NY	OY	PY	...	ZY	AY	BY	...
Dez.	Z	NZ	OZ	PZ	...	ZZ	AZ	BZ	...

3 Installation

3.1 Installation

Warnung

- Das Produkt erst installieren, wenn die Sicherheitshinweise gelesen und verstanden worden sind.

3.2 Betriebsumgebung

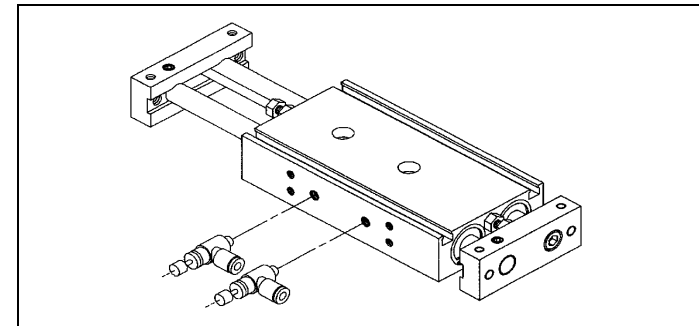
Warnung

- Nicht in Umgebungen verwenden, in denen ätzende Gase, Chemikalien, Salzwasser oder Dampf vorhanden sind.
- In Umgebungen, in denen Explosionsgefahr besteht, nur innerhalb der ausgewiesenen ATEX-Einstufung einsetzen..
- Das Produkt nicht direktem Sonnenlicht aussetzen. Eine geeignete Schutzabdeckung verwenden.
- Nicht an Orten verwenden, die Vibrationen und Stoßkräften ausgesetzt sind. Die technischen Daten des Produkts verwenden.
- Das Produkt nicht an Orten einsetzen, an denen es Strahlungswärme ausgesetzt ist.
- Das Produkt nicht in extrem staubigen Umgebungen einsetzen, in denen die Gefahr besteht, dass Staub in das Zylinderinnere eindringt und das Schmierfett austrocknet.
- Nicht in feuchten Umgebungen einsetzen

3.3 Leitungen

Achtung

- Vor jedem Leitungsanschluss unbedingt Späne, Schneidöl, Staub usw. entfernen.
- Beim Anschließen von Leitungen oder Verschraubungen sicherstellen, dass kein Dichtungsmaterial in das Innere des Anschlusses gerät. Bei Verwendung von Dichtband 1.5 bis 2 Gewindegänge am Ende der Leitung oder Verschraubung freilassen.



Modell	Anschlussgröße	Model	Anschlussgröße
55-CXS#6	M5 x 0.8	55-CXS#20	M5 x 0.8
55-CXS#10		55-CXS#25TF	G 1/8
55-CXS#15		55-CXS#32TF	

3.4 Schmierung

Achtung

- Die SMC Produkte werden bei der Herstellung lebensdauer geschmiert und erfordern keine Schmierung durch geölte Druckluft
- Als Schmiermittel im System muss Turbinenöl der Klasse 1 (ohne Zusatzstoffe), ISO VG32 verwendet werden. Wurde einmal mit der Schmierung des Systems begonnen, muss diese fortgesetzt werden, da das bei der Herstellung aufgetragene Originalschmiermittel verdrängt wird.

3.5 Elektrischer Anschluss

Warnung

- Den Antrieb erden, um eine mögliche Funkenbildung durch Potentialunterschiede zu verhindern.

4 Bestellschlüssel

Siehe Betriebsanleitung für Details zu diesem Produkt.

5 Abmessungen

Siehe Betriebsanleitung für Details zu diesem Produkt.

6 Wartung

6.1 Allgemeine Wartung

Achtung

- Die Nichtbeachtung dieser Anweisungen kann Fehlfunktionen des Produkts und Schäden am Gerät oder an der Anlage verursachen.
- Druckluft kann bei nicht sachgerechtem Umgang gefährlich sein. Wartungsarbeiten an Druckluftsystemen dürfen nur von entsprechend ausgebildetem Personal vorgenommen werden.
- Vor der Durchführung von Wartungsarbeiten muss unbedingt die Netzversorgung abgeschaltet werden. Stellen Sie sicher, dass die Luft an die Atmosphäre entlüftet wird.
- Nach der Installation und Wartung die Anlage an den Betriebsdruck und die Spannungsversorgung anschließen und die entsprechenden Funktions- und Leckagetests durchführen, um sicherzustellen, dass die Anlage korrekt installiert ist.
- Keine Änderungen am Produkt vornehmen.
- Das Produkt darf nicht zerlegt werden, es sei denn, die Anweisungen in der Installations- oder Wartungsanleitung erfordern dies.

- Überprüfen Sie regelmäßig die Kolbenstangenoberfläche, Kolbenstangendichtung und die äußere Oberfläche des Zylinderrohrs. Jede Beschädigung oder Rostansatz an diesen Bauteilen kann zu erhöhter Reibung und gefährlichen Bedingungen führen. Ersetzen Sie den ganzen Antrieb wenn auch nur eine dieser Beschädigungen auftritt.
- Die Dichtungen ersetzen wenn die Luftleckage die in der nachstehenden Tabelle angegebenen Werte übersteigt.

interne Leckage	10 cm ³ /min (ANR)
externe Leckage	5 cm ³ /min (ANR)

- Lassen Sie nicht zu, dass sich Staub an der Antrieboberfläche und den Befestigungselementen festsetzt.
- Überprüfen Sie regelmäßig, ob noch Schmierung vorhanden ist.

6.2 Austauschen der Dichtung

Warnung

- Nur die in nachstehender Tabelle angegebenen Original-Dichtungs-Sets von SMC verwenden.

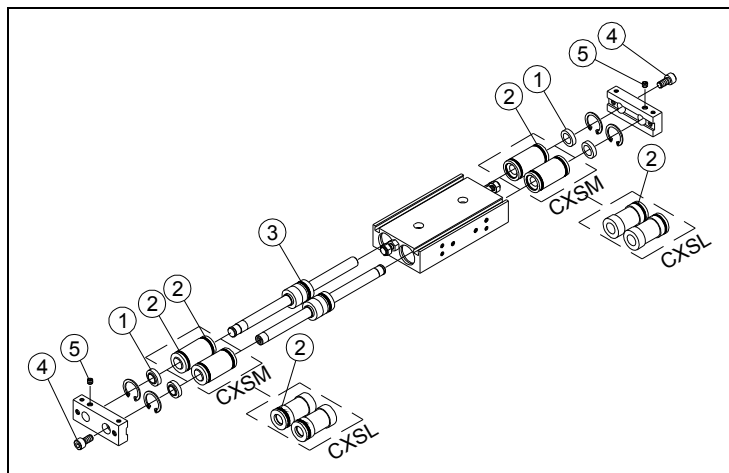
Serie *	Set-Nr.	Serie *	Set-Nr.
CXSWM6	CXSWM6-PS	CXSWL6	CXSWL6-PS
CXSWM10	CXSWM10APS	CXSWL10	CXSWL10BPS
CXSWM15	CXSWM15-PS	CXSWL15	CXSWL15APS
CXSWM20	CXSWM20-PS	CXSWL20	CXSWL20APS
CXSWM25	CXSWM25-PS	CXSWL25	CXSWL25APS
CXSWM32	CXSWM32-PS	CXSWL32	CXSWL32APS

*Einschließlich XB11 Option.

6 Wartung (Fortsetzung)

6.3 Vorgehensweise zur Demontage

- Zerlegen Sie den Zylinder, entfernen Sie das alte Schmierfett und legen Sie alle Teile in einer sauberen Umgebung auf ein sauberes Tuch.
- Entnehmen Sie den O-Ring, den Abstreifer und die Kolbendichtung.



1	Abstreifer
2	O-ring
3	Kolbendichtung
4	Innensechskantschraube
5	Innensechskant-Madenschraube

6.4 Vorgehensweise bei der Schmierung

Schmieren Sie die Bauteile mit den folgenden SMC-Schmierfetten:

Bestell-Nr.	Schmierfett	Gewicht
GR-S-010		10 g
GR-S-020		20 g

Schmierfett auf folgende Teile auftragen:

- o Abstreifer
- o Abstreifernut auf dem Zylinderkopf
- o Kolben-Außenfläche
- o Kolben-Dichtungsnut
- o Innen- und Außenseite der Kolbendichtung
- o Kolbenstangenfläche
- o Zylinderrohr-Innenseite

Nachstehende Tabelle enthält die aufzutragende Schmierfettmenge:

Kolben-Ø (mm)	Schmiermittelmenge (g)
6	0.3~0.5
10	0.5~1
15	1~1.5
20	1.5~2
25	2~2.5
32	2.5~3

6 Wartung (Fortsetzung)

6.5 Vorgehensweise zur Montage

Die Wiedermontage muss in folgender Reihenfolge durchgeführt werden:

Zylinderdeckel → Sicherungsring Zylinderdeckelseite → Kolbenstange → Zylinderkopf/Kugelführung → Sicherungsring Zylinderkopfseite → Platte. Führen Sie zur Montage der Platte dem Zylinder Druckluft zu, bis er ausgefahren ist.

Ziehen Sie anschließend zuerst die Innensechskantschraube und anschließend die Innensechskant-Madenschraube fest.

Beachten Sie zum Festziehen der Innensechskantschraube und der Innensechskant-Madenschraube folgende Anzugsdrehmomente.

Kolben-Ø (mm)	Anzugsdrehmoment für Innensechskantschraube (Nm)	Anzugsdrehmoment für Innensechskant Madenschraube (Nm)
Ø6	1~1.5	0.5~0.8
Ø10	3~4	3~4
Ø15	3~4	7.5~9
Ø20	8~10	9~11
Ø25	8~10	9~11
Ø32	12.5~16.5	19.6~29.4

Den Zylinder auf gleichmäßigen Betrieb und Luft-Leckage überprüfen.

7 Betriebseinschränkungen

⚠ Gefahr

- Die in Abschnitt 2 dieses Dokuments bzw. im entsprechenden Produktkatalog enthaltenen technischen Daten sind unbedingt einzuhalten.
- Druckluftanlagen weisen eine begrenzte Standard-Luft-Leckage auf. Dieses Produkt nicht verwenden, wenn durch die Druckluft selbst Explosionsgefahr besteht.
- Dieses Produkt nicht in Umgebungen einsetzen, in denen Vibrationen zu Produktausfällen führen könnten. Wenden Sie sich in solchen Ausnahmesituationen an SMC.
- Stoßkräfte, die von außen auf das Zylindergehäuse wirken, können Funken erzeugen und/oder den Zylinder beschädigen. Anwendungen, in denen Gegenstände auf den Zylinder schlagen können, sind zu vermeiden. In derartigen Situationen ist eine geeignete Schutzvorrichtung vorzusehen, um Stoßeinwirkungen zu verhindern.
- Diesen Antrieb nicht in Anwendungen installieren oder verwenden, in denen die Kolbenstange auf Fremdkörper stoßen könnte.
- Anwendungen, bei denen die Kolbenstange und angrenzende Anlagenbauteile eine Zündquelle bilden könnten, sind zu vermeiden.
- Ausschließlich Signalgeber mit ATEX-Zertifizierung verwenden. Diese bitte getrennt bestellen.
- Das Produkt nicht in der Nähe von starken Magnetfeldern anwenden, die einen Anstieg der Oberflächentemperatur über den angegebenen Temperaturbereichswert verursachen könnten.

8 Kontakte

BELGIEN	(32) 3 355 1464	NORWEGEN	(47) 67 12 90 20
BULGARIEN	(359) 2 974 4492	ÖSTERREICH	(43) 2262 62280-0
DÄNEMARK	(45) 7025 2900	POLEN	(48) 22 211 9600
DEUTSCHLAND	(49) 6103 4020	PORTUGAL	(351) 21 471 1880
ESTLAND	(372) 651 0370	RUMÄNIEN	(40) 21 320 5111
FINNLAND	(358) 207 513513	SCHWEDEN	(46) 8 603 1200
FRANKREICH	(33) 1 6476 1000	SCHWEIZ	(41) 52 396 3131
GRIECHENLAND	(30) 210 271 7265	SLOWAKEI	(421) 2 444 56725
IRLAND	(353) 1 403 9000	SLOWENIEN	(386) 73 885 412
ITALIEN	(39) 02 92711	SPANIEN	(34) 945 184 100
LETTLAND	(371) 781 77 00	TSCHECHIEN	(420) 541 424 611
LITAUEN	(370) 5 264 8126	UNGARN	(36) 23 511 390
NIEDERLANDE	(31) 20 531 8888	UNITED KINGDOM	(44) 1908 563888

SMC Corporation

URL : <http://www.smcworld.com> (Global) <http://www.smceu.com> (Europe)
Die Angaben können ohne vorherige Ankündigung vom Hersteller geändert werden.
© 2011 SMC Corporation Alle Rechte vorbehalten.