



Installations- und Wartungsanleitung

Kolbenstangenloser Bandzylinder

Serie 55-MY1M



II 2G c 75°C (T6) Ta 5°C bis 40°C
95°C (T5) Ta 40°C bis 60°C

Beschriftung
Gruppe II, Kategorie 2
Einsetzbar in explosionsfähiger Atmosphäre G=Gas
Schutzart „sichere Bauweise“
Maximale Oberflächentemperatur 75°C und Temperaturklasse T6 bei Umgebungstemperatur von 5°C bis 40°C
Maximale Oberflächentemperatur 95°C und Temperaturklasse T5 bei Umgebungstemperatur von 40°C bis 60°C

1 Sicherheitshinweise

1.1 Allgemeine Sicherheitshinweise

Diese Anleitung enthält wichtige Informationen zum Schutz der Benutzer und Dritter vor Verletzungen und zur Vermeidung von Schäden an den Anlagen.

- Lesen Sie diese Anleitung, bevor Sie das Produkt verwenden, um die korrekte Verwendung sicherzustellen und lesen Sie die Anleitungen zugehöriger Geräte vor der Verwendung.
- Bewahren Sie diese Anleitung für spätere Einsichtnahme an einem sicheren Ort auf.
- In dieser Anleitung wird der Grad der potentiellen Gefahren durch die Hinweise "Achtung", "Warnung" oder "Gefahr" gekennzeichnet, die sorgfältig beachtet werden müssen.
- Um die Sicherheit von Personen und Geräten zu gewährleisten, müssen die Sicherheitshinweise des vorliegenden Handbuchs und der Produktkatalog, sowie andere relevante Sicherheitspraktiken beachtet werden.

	Achtung	Verweist auf eine Gefahr mit geringem Risiko, die leichte bis mittelschwere Verletzungen zur Folge haben kann, wenn sie nicht verhindert wird.
	Warnung	Verweist auf eine Gefahr mit mittlerem Risiko, die schwere Verletzungen oder den Tod zur Folge haben kann, wenn sie nicht verhindert wird.
	Gefahr	Verweist auf eine Gefahr mit hohem Risiko, die schwere Verletzungen oder den Tod zur Folge hat, wenn sie nicht verhindert wird.

Warnung

- Verantwortlich für die Kompatibilität von pneumatischen Geräten ist die Person, die das Pneumatiksystem erstellt oder dessen Spezifikation festlegt. Da SMC-Komponenten unter verschiedensten Betriebsbedingungen eingesetzt werden können, darf die Entscheidung über deren Eignung für ein bestimmtes Pneumatiksystem erst nach genauer Analyse und/oder Tests erfolgen, mit denen die Erfüllung der spezifischen Anforderungen überprüft wird.
- **Druckluftbetriebene Maschinen und Anlagen dürfen nur von qualifiziertem Personal betrieben werden.** Druckluft kann bei unsachgemäßer Handhabung gefährlich sein. Montage-, Inbetriebnahme- und Wartungsarbeiten an Pneumatiksystemen dürfen nur von entsprechend qualifiziertem und erfahrenem Personal vorgenommen werden.
- **Wartungsarbeiten an Maschinen und Anlagen oder der Ausbau einzelner Komponenten dürfen erst dann vorgenommen werden, wenn die nachfolgenden Sicherheitshinweise beachtet werden.**
 - 1) Inspektions- oder Wartungsarbeiten an Maschinen und Anlagen dürfen erst dann ausgeführt werden, wenn überprüft wurde, dass diese sich in einem sicheren und verriegelten Schaltzustand befinden.
 - 2) Wenn Bauteile bzw. Komponenten entfernt werden sollen, müssen die o.g. Sicherheitshinweise beachtet werden. Unterbrechen Sie die Druckluft- und die Stromversorgung und lassen Sie die Restdruckluft aus dem System ab.
 - 3) Vor dem erneuten Start der Maschine bzw. Anlage sind alle erforderlichen Maßnahmen zu treffen, um plötzliche Zylinderbewegungen usw. zu verhindern. (Lassen Sie aus dem System allmählich Luft ab, um einen Rückdruck zu erzeugen, d. h., installieren Sie ein Startverzögerungsventil).
- Das Produkt nicht außerhalb der Betriebsbereichsgrenzen verwenden. Bitte kontaktieren Sie SMC, wenn das Produkt unter einer der folgenden Bedingungen eingesetzt werden soll:

1 Sicherheitshinweise (Fortsetzung)

- 1) Einsatz- bzw. Umgebungsbedingungen, die von den angegebenen technischen Daten abweichen, oder bei Einsatz des Produkts im Außenbereich.
- 2) Einbau innerhalb von Maschinen und Anlagen, die in Verbindung mit Kernenergie, Eisenbahnen, Luftfahrt, Kraftfahrzeugen, medizinischem Gerät, Lebensmitteln und Getränken, Geräten für Freizeit und Erholung, Notausschaltkreisen, Stanz- und Pressanwendungen oder Sicherheitsausrüstung eingesetzt werden.
- 3) Anwendungen, bei denen die Möglichkeit von Schäden an Personen, Sachwerten o. Tieren besteht, u. die besondere Sicherheitsanalyse verlangen.

Achtung

Das Druckluftversorgungssyst. muss mit Filtern von 5 Mikron ausgestattet sein

1.2 Spezifische Empfehlungen

Warnung

• Zwischenstopps.

Wenn ein Zwischenstopp eines Zylinderkolbens mit einem 5/3-Wegeventil mittelstellung geschlossen durchgeführt wird, ist es aufgrund der Komprimierbarkeit der Luft schwierig, so exakte und fein eingestellte Stopp-Positionen zu erzielen wie mit Hydraulikdruck. Außerdem sind die Ventile und Zylinder usw. nicht als völlig luftdicht zertifiziert und es ist nicht möglich, eine Stopp-Position zu halten; daher nicht für diesen Zweck verwenden. Sollte eine Stopp-Position erforderlich sein, eine entsprechende Ausrüstung wählen und Kreisläufe konzipieren, die eine Bewegung verhindern.

Achtung

• Stützelemente für Langhubzylinder anbringen.

Stützelemente für Langhubzylinder anbringen, um eine Durchbiegung des Rohres sowie eine Abweichung durch Vibration und externe Lasten usw. zu verhindern.

2 Technische Daten

2.1 Technische Daten

Siehe Betriebsanleitung für Details zu diesem Produkt.

Medium	Druckluft	
max. Betriebsdruck	0.8 MPa	
Min. Betriebsdruck	0.15 MPa	
Umgebungs- und Medientemperatur	5 bis 60°C	
Schmierung	nicht erforderlich	
Kolbengeschwindigkeit	100 bis 1000 mm/s	
Dämpfung	pneumatisch	
Zulässige kinetische Energie	Ø16	0.6 J
	Ø20	1 J
	Ø25	1.7 J
	Ø32	3.4 J
	Ø40	6.2 J
	Ø50	9.6 J
	Ø63	17 J
Explosionsfähige Atmosphäre	Gas	
Bereich	1 und 2	

2.2 Produktionscode

Produktionscode		2003	2004	2005	...	2021	2022	2023	...	
Jahr		H	I	J	...	Z	A	B	...	
Monat		O	HO	IO	JO	...	ZO	AO	BO	...
Jan		O	HO	IO	JO	...	ZO	AO	BO	...
Feb.		P	HP	IP	JP	...	ZP	AP	BP	...
März		Q	HQ	IQ	JQ	...	ZQ	AQ	BQ	...
April		R	HR	IR	JR	...	ZR	AR	BR	...
May		S	HS	IS	JS	...	ZS	AS	BS	...
Jun		T	HT	IT	JT	...	ZT	AT	BT	...
Jul		U	HU	IU	JU	...	ZU	AU	BU	...
Aug		V	HV	IV	JV	...	ZV	AV	BV	...
Sep		W	HW	IW	JW	...	ZW	AW	BW	...
Oct		X	HX	IX	JX	...	ZX	AX	BX	...
Nov		Y	HY	IY	JY	...	ZY	AY	BY	...
Dec		Z	HZ	IZ	JZ	...	ZZ	AZ	BZ	...

3 Installation

3.1 Installation

Warnung

- Das Produkt erst installieren, wenn die Sicherheitshinweise gelesen und verstanden worden sind.

Warnung

- **Keine starken Schläge oder übermäßigen Druck auf den Schlitten ausüben.** Der Schlittentisch (Schlitten) wird von Kunststoffführungen gehalten. Daher keine starken Einwirkungen oder übermäßige Momente usw. aufbringen, beispielsweise beim Montieren der Arbeitsstücke.

- **Beim Verbinden mit einer Last mit separater Führung vorsichtig ausrichten.**

Mechanisch verbundene kolbenstangenlose Zylinder können mit direkter Last innerhalb des zulässigen Bereichs für den jeweiligen Führungstyp verwendet werden, allerdings ist beim Verbinden mit einer Last mit separater Führung eine sorgfältige Ausrichtung erforderlich. Je länger der Hub, desto größer die Abweichungen in der Zentralachse. Nach Möglichkeit eine Verbindungsmethode (Ausgleichsmechanismus) wählen, die diese Abweichungen dämpfen kann. Darüber hinaus die speziell für die Serie MY1B konzipierten Ausgleichsklammern verwenden.

- **Die Zylinderrohre dürfen nicht durch Schlagen oder Festhalten mit anderen Gegenständen verkratzt oder geritzt werden.**

Zylinderkolbenbohrungen sind innerhalb genauer Toleranzen gefertigt; deshalb können schon kleine Deformationen zu Fehlfunktionen führen.

- **Anlage nicht in Betrieb setzen, bevor eine einwandfreie Funktion sichergestellt ist.**

Nach der Montage, Wartung oder dem Umbau der Anlage wird die korrekte Montage anhand der entsprechenden Funktions- und Leckagetests überprüft, nachdem Druckluft und Stromversorgung angeschlossen wurden.

- **Installations- und Wartungsanleitung**

Das Produkt darf erst montiert und in Betrieb genommen werden, nachdem die Anleitung vollständig durchgelesen und ihr Inhalt verstanden wurde. Die Installations- und Wartungsanleitung so aufbewahren, dass sie - falls erforderlich - eingesehen werden kann.

3.2 Betriebsumgebung

Warnung

- Nicht in Umgebungen verwenden, in denen ätzende Gase, Chemikalien, Salzwasser oder Dampf vorhanden sind.
- In Umgebungen, in denen Explosionsgefahr besteht, nur innerhalb der ausgewiesenen Spannung einsetzen.
- Nicht dem direkten Sonnenlicht aussetzen. Verwenden Sie eine geeignete Schutzabdeckung.
- Nicht an Orten verwenden, die Vibrationen und Stoßkräften ausgesetzt sind. Die technischen Daten des Produkts verwenden.
- Das Produkt nicht an Orten einsetzen, an denen es Strahlungswärme ausgesetzt ist.
- Das Produkt nicht in extrem staubigen Umgebungen einsetzen, in denen die Gefahr besteht, dass Staub in das Zylinderinnere eindringt und das Schmierfett austrocknet.
- Nicht in feuchten Umgebungen einsetzen.

3.3 Leitungen

Achtung

- Vor jedem Leitungsanschluss unbedingt Splitter, Schneidöl, Staub usw. entfernen.
- Beim Anschließen von Leitungen oder Verschraubungen sicherstellen, dass kein Dichtungsmaterial in das Innere des Anschlusses gerät. Bei Verwendung von Dichtband 1.5 bis 2 Gewindegänge am Ende der Leitung oder Verschraubung freilassen.

Bohrungsgröße (mm)	Anschlussgröße
Ø16, Ø20	M5 x 0.8
Ø25 & Ø32	Rc, G or NTP 1/8
Ø40	Rc, G or NTP 1/4
Ø50, Ø63	Rc, G or NTP 3/4

3.4 Schmierung

Achtung

- Die SMC Produkte werden bei der Herstellung lebensdauer geschmiert und erfordern keine Schmierung durch geölte Druckluft
- Als Schmiermittel im System muss Turbinenöl der Klasse 1 (ohne Zusatzstoffe), ISO VG32 verwendet werden. Wurde einmal mit der Schmierung des Systems begonnen, muss diese fortgesetzt werden, da das bei der Herstellung aufgetragene Originalschmiermittel verdrängt wird.

3 Installation (Fortsetzung)

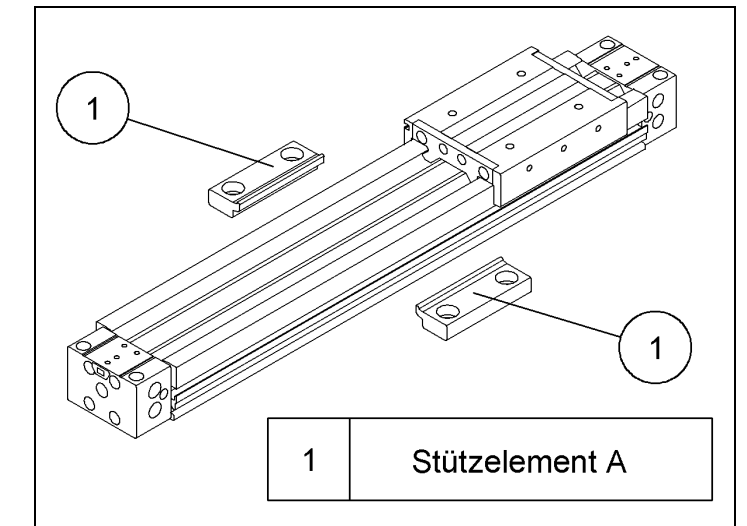
3.5 Elektrischer Anschluss

Warnung

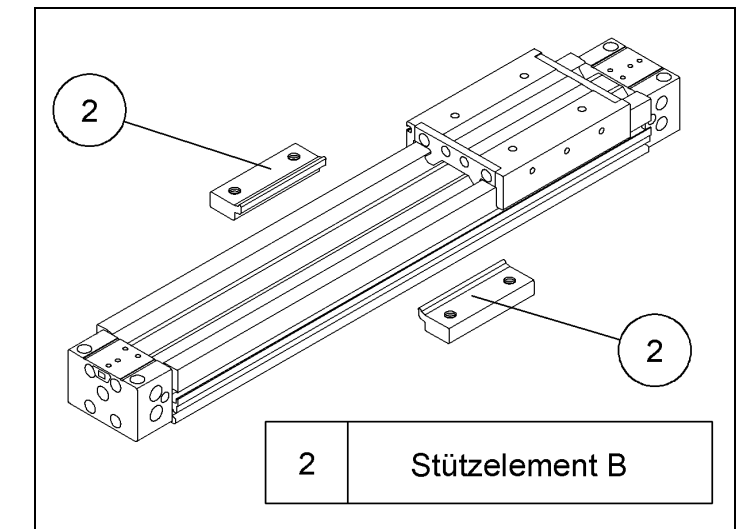
- Den Antrieb erden, um eine mögliche Funkenbildung durch Potentialunterschiede zu verhindern.

3.6 Befestigungselemente

Stützelement A



Stützelement B



- Zum Austauschen der Stützelemente Innensechskantschrauben und Innensechskantsteckschlüssel der folgenden Größen verwenden.

Bohrungsgröße (mm)	Abmessung Hutschraube		Schlüsselweite(mm)	
	Stützelement A	Stützelement B	Stützelement A	Stützelement B
Ø10, Ø16	M3	M4	2.5	3
Ø20	M4	M5	3	4
Ø25	M5	M6	4	5
Ø32	M6	M8	5	6
Ø40, Ø50	M8	M10	6	8
Ø63	M10	M12	8	10

4 Einstellungen

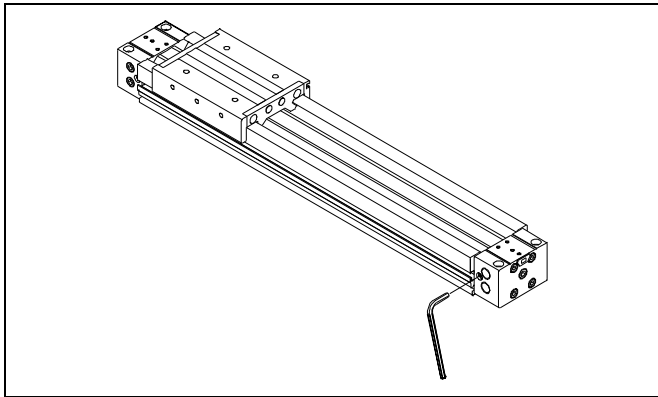
4.1 Einstellen der pneumatischen Dämpfung

- Zur Dämpfungseinstellung die Dämpfungsschraube mit einem Innensechskantsteckschlüssel oder mit einem T-Griff-Schraubendreher anziehen oder lösen.

⚠ Warnung

- Öffnen oder schliessen Sie das Drosselventil nicht vollständig bis zum Anschlag. Das vollständige Schliessen verursacht eine Beschädigung der Dichtung. Das vollständige Öffnen verursacht eine Beschädigung des Kolbens oder des Gehäuses.
- Achten Sie darauf, dass die pneumatische Endlagendämpfung aktiviert ist. Wird der Zylinder mit vollständig geöffneter Dämpfungseinstellschraube verwendet, muss eine geeignete externe Vorrichtung eingebaut werden, die vor Erreichen des Hubendes die gesamte kinetische Energie aufnehmen kann, die von dem Mechanismus, zu dem der Antrieb gehört, erzeugt wird. Wird dies nicht so gehandhabt, wird die Kolbeneinheit beschädigt:

Bohrungsgröße (mm)	Schlüsselweite (mm)
Ø16, Ø20, Ø25	1.5
Ø32, Ø40	2.5
Ø50, Ø63	3



5 Bestellschlüssel

Siehe Betriebsanleitung für Details zu diesem Produkt.

6 Abmessungen

Siehe Betriebsanleitung für Details zu diesem Produkt.

7 Wartung

7.1 Allgemeine Wartung

⚠ Achtung

- Die Nichtbeachtung dieser Anweisungen kann Fehlfunktionen des Produkts und Schäden am Gerät oder an der Anlage verursachen.
- Druckluft kann bei nicht sachgerechtem Umgang gefährlich sein. Wartungsarbeiten an Druckluftsystemen dürfen nur von entsprechend ausgebildetem Personal vorgenommen werden.
- Vor der Durchführung von Wartungsarbeiten muss unbedingt die Netzversorgung abgeschaltet werden. Stellen Sie sicher, dass die Luft an die Atmosphäre entlüftet wird.
- Nach der Installation und Wartung die Anlage an den Betriebsdruck und die Spannungsversorgung anschließen und die entsprechenden Funktions- und Leckagetests durchführen, um sicherzustellen, dass die Anlage korrekt installiert ist.
- Keine Änderungen am Produkt vornehmen.
- Das Produkt darf nicht zerlegt werden, es sei denn, die Anweisungen in der Installations- oder Wartungsanleitung erfordern dies. Die Außenoberfläche der Zylinder regelmäßig überprüfen. Schäden oder Rost auf der Oberfläche können die Reibung erhöhen, was Gefahren verursachen kann. Beim Auftreten solcher Bedingungen den gesamten Antrieb austauschen.

7.2 Ersetzen der Staubabdichtung

⚠ Warnung

- Die Staubabdichtung ist das einzige Bauteil, das vom Kunden ersetzt werden kann. Zum Erneuern anderer Bauteile das Produkt an SMC zur Wartung einschicken.

7 Wartung (Fortsetzung)

Nur Original-SMC-Staubabdichtungen gemäß nachfolgender Tabelle verwenden.

Bohrungsgröße (mm)	Ersatzteilnummer	Standardlänge
Ø16	MY16-16B-hub	Hub+160
Ø20	MY20-16B-hub	Hub+200
Ø25	MY25-16B-hub	Hub+182
Ø32	MY32-16B-hub	Hub+228
Ø40	MY40-16B-hub	Hub+272
Ø50	MY50-16B-hub	Hub+328
Ø63	MY63-16B-hub	Hub+382

7.3 Vorgehensweise zur Demontage

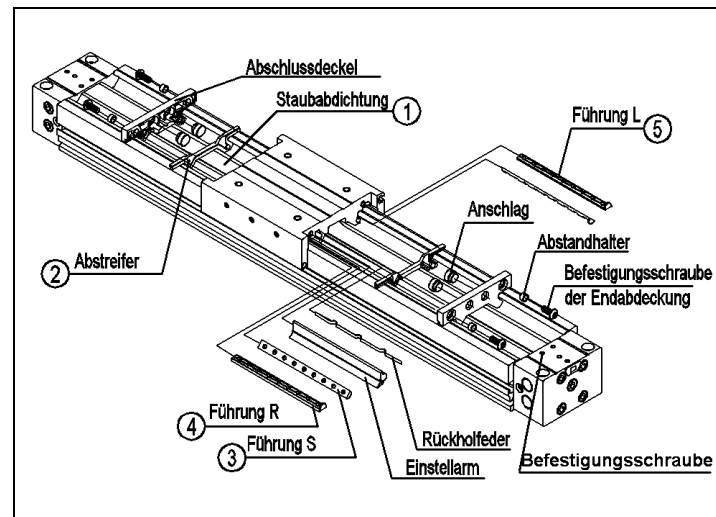
- Den Zylinder zerlegen und von gebrauchtem Fett befreien, alle Bauteile auf ein sauberes Tuch in sauberer Umgebung legen. Die folgenden T-Griffschraubendreher oder Innensechskantsteckschlüssel sollten zum Lösen der Befestigungsschrauben verwendet werden:

Bohrungsgröße (mm)	Kopf	Schlüsselweite (mm)
Ø16, Ø20, Ø25, Ø32, Ø40, Ø50, Ø63	Innensechskant	1.5

- Die folgenden Innensechskant-Steckschlüssel sollen zum Lösen der Befestigungsschrauben der Endabdeckung verwendet werden:

Bohrungsgröße (mm)	Kopf	Kreuzschlitz- und Schlüsselweite (mm)
Ø16, Ø20	Innensechskant	2
Ø25, Ø32, Ø40		2.5
Ø50, Ø63		3

- Gebrauchte Staubabdichtungen, Abstreifer und - wenn nötig - Lager und Seitenabstreifer entfernen.



1	Staubabdichtung
2	Abstreifer
3	Führung S

4	Führung R
5	Führung L

7.4 Vorgehensweise bei der Schmierung

- Schmieren Sie die Bauteile mit den folgenden SMC-Schmierfetten:

Produkt	Bestell-Nr. Schmierfett	Gewicht (g)
Standard	GR-S-010	10
	GR-S-020	20

7 Wartung (Fortsetzung)

- Tragen Sie das Schmierfett auf folgende Teile auf:
 - staubabdichtung Außen- und Innenflächen
 - abstreifer
 - führungen
 - seitenabstreifer
 - rohroberfläche

7.5 Vorgehensweise zur Montage

- Der Zylinder ist in folgender Reihenfolge zusammengesetzt: Führungen, Staubabdichtung, Seitenabstreifer, Passfeder, Abstreifer, Anschlag, Abstandshalter und Abschlussdeckel. Flachkopf-Kreuzschlitzschrauben und Innensechskant- Zylinderschrauben gemäß den vorgegebenen Drehmomentwerten anziehen.

Bohrungsgröße (mm)	Drehmoment ± 10% (N m)
Ø16	0.3
Ø20, Ø25, Ø32, Ø40	0.7
Ø50, Ø63	0.7

- Zuletzt die beiden Befestigungsschrauben auf beiden Seiten mit einem Drehmoment von 0,1 Nm anziehen.
- Leichtlauf und Dichtigkeit des Zylinders überprüfen.

8 Betriebseinschränkungen

⚠ Gefahr

- Die in Abschnitt 2 dieses Dokuments bzw. im entsprechenden Produktkatalog enthaltenen technischen Daten sind unbedingt einzuhalten.
- Druckluftanlagen weisen eine begrenzte Standard-Luft-Leckage auf. Dieses Produkt nicht verwenden, wenn durch die Druckluft selbst Explosionsgefahr besteht.
- Dieses Produkt nicht in Umgebungen einsetzen, in denen Vibrationen zu Produktausfällen führen könnten. Wenden Sie sich in solchen Ausnahmesituationen an SMC.
- Stoßkräfte, die von außen auf das Zylindergehäuse wirken, können Funken erzeugen und/oder den Zylinder beschädigen. Anwendungen, in denen Gegenstände auf den Zylinder schlagen können, sind zu vermeiden. In derartigen Situationen ist eine geeignete Schutzvorrichtung vorzusehen, um Stoßeinwirkungen zu verhindern.
- Den Antrieb nicht in Anwendungen einbauen oder verwenden, in denen der Schlittentisch externe Gegenstände berühren kann.
- Anwendungen vermeiden, in denen der Schlittentisch und die Verbindungsteile der Anwendung eine potenzielle Zündquelle bilden.
- Ausschließlich Signalgeber mit ATEX-Zertifizierung verwenden. Diese bitte getrennt bestellen.
- Das Produkt nicht in der Nähe von starken Magnetfeldern anwenden, die einen Anstieg der Oberflächentemperatur über den angegebenen Temperaturbereichswert verursachen könnten.

9 Kontakte

BELGIEN	(32) 3 355 1464	NORWEGEN	(47) 67 12 90 20
BULGARIEN	(359) 2 974 4492	ÖSTERREICH	(43) 2262 62280-0
DÄNEMARK	(45) 7025 2900	POLEN	(48) 22 211 9600
DEUTSCHLAND	(49) 6103 4020	PORTUGAL	(351) 21 471 1880
ESTLAND	(372) 651 0370	RUMÄNIEN	(40) 21 320 5111
FINNLAND	(358) 207 513513	SCHWEDEN	(46) 8 603 1200
FRANKREICH	(33) 1 6476 1000	SCHWEIZ	(41) 52 396 3131
GRIECHENLAND	(30) 210 271 7265	SLOWAKEI	(421) 2 444 56725
IRLAND	(353) 1 403 9000	SLOWENIEN	(386) 73 885 412
ITALIEN	(39) 02 92711	SPANIEN	(34) 945 184 100
LETTLAND	(371) 781 77 00	TSCHECHIEN	(420) 541 424 611
LITAUEN	(370) 5 264 8126	UNGARN	(36) 23 511 390
NIEDERLANDE	(31) 20 531 8888	UNITED KINGDOM	(44) 1908 563888

SMC Corporation

URL : <http://www.smcworld.com> (Global) <http://www.smceu.com> (Europe)
Die Angaben können ohne vorherige Ankündigung vom Hersteller geändert werden.
© 2011 SMC Corporation Alle Rechte vorbehalten.