



Manual de instalación y mantenimiento

Serie 55-VPA300/500/700

Válvula de accionamiento neumático de 3 vías



Descripción de la marca:

II 2GD c T85°C (T5) -10°C ≤ Ta ≤ +50°C

Grupo II
Categoría 2GD
Adecuado para entornos con gases (zonas 1 y 2) y polvo (zonas 21 y 22)
Tipo de protección "seguridad constructiva"

1 Normas de seguridad

Este manual contiene información esencial para la protección de usuarios y otros contra posibles lesiones y daños al equipo.

- Lea este manual antes de utilizar el producto para asegurarse un correcto manejo del mismo, y lea los manuales de los aparatos correspondientes antes de utilizarlos.
- Guarde este manual en un lugar seguro para futuras consultas.
- Estas normas indican el nivel de riesgo potencial a través de las etiquetas "Precaución", "Advertencia" o "Peligro", seguidas de información de seguridad importante que debe leerse detenidamente.
- Para garantizar la seguridad del personal y del equipo, deberán observarse las normas de seguridad de este manual y del catálogo de producto, junto con otras prácticas de seguridad relevantes.

Precaución	Indica un peligro con un bajo nivel de riesgo que, si no se evita, podría causar lesiones leves o moderadas.
Advertencia	Indica un peligro con un nivel medio de riesgo que, si no se evita, podría causar lesiones graves o la muerte.
Peligro	Indica un peligro con un alto nivel de riesgo que, si no se evita, podría causar lesiones graves o la muerte.

Advertencia

- La compatibilidad del equipo es responsabilidad exclusiva de la persona que diseña el sistema o define sus especificaciones. Puesto que los productos aquí especificados pueden ser utilizados en diferentes condiciones de funcionamiento, su compatibilidad para un sistema determinado ha de basarse en especificaciones o en la realización de pruebas para confirmar la viabilidad del equipo bajo las condiciones de operación.
- **Sólo el personal cualificado debe manejar la maquinaria y los equipos neumáticos.**
Si no se maneja adecuadamente, el aire comprimido puede resultar peligroso. El montaje, manejo o mantenimiento de los sistemas neumáticos debe ser realizado por personal cualificado y experimentado.
- **No realice trabajos de mantenimiento en máquinas y equipos ni intente cambiar componentes sin tomar las medidas de seguridad correspondientes.**
 - 1) La inspección y mantenimiento del equipo no se ha de efectuar sin confirmar que todos los elementos de la instalación están en posiciones seguras.
 - 2) A la hora de retirar el equipo, confirme que se siguen los protocolos de seguridad anteriormente descritos. Desactive el suministro eléctrico y la alimentación neumática y extraiga todo el aire comprimido del sistema.
 - 3) Antes de reiniciar la operación, tome las medidas oportunas para evitar movimientos repentinos de cilindros, etc. (Suministre aire al sistema de forma gradual para crear contrapresión integrando, por ejemplo, una válvula de arranque progresivo.)
- **No utilice el producto fuera de las especificaciones. Consulte con SMC si se prevé el uso del producto en alguna de las siguientes condiciones:**
 - 1) Condiciones de funcionamiento por encima del valor reflejado en las especificaciones o en uso a la intemperie.

1 Normas de seguridad (continuación)

- 2) Instalación en equipos relacionados con energía nuclear, ferrocarriles, aviación, automoción, instrumentación médica, alimentación, aparatos recreativos, circuitos de parada de emergencia, aplicaciones de prensado y equipos de seguridad.
- 3) Aplicaciones que puedan causar efectos negativos en personas, animales o propiedades, requiriendo evaluaciones de seguridad especiales.

1.1 Conformidad con la norma

Este producto está certificado y cumple las siguientes normas:

Equipos no eléctricos para ambientes potencialmente explosivos. Parte 1 Método y requisitos básicos	EN13463-1: 2009
Equipos no eléctricos para ambientes potencialmente explosivos. Parte 5 Protección mediante seguridad por construcción 'c'	EN13463-5: 2003

1.2 Recomendaciones específicas:

Advertencia

- No adecuada para zonas 0 y 20.
- Adecuada para zonas 1, 2, 21 y 22.
- Lea las especificaciones en la etiqueta del producto.

Precaución

- Asegúrese de que el sistema de suministro de aire esté filtrado a 5 micras.

2 Características técnicas

2.1 Características generales

Válvula	
Fluido	Aire
Modelo de actuación	Normalmente cerrado o normalmente abierto (posibilidad de intercambiar)
Rango de presión de trabajo	Estándar 0.2 a 0.8 MPa
	Vacío -101.2 kPa a 0.2 MPa
Presión de pilotaje	Igual que la presión de trabajo (mín. 0.2 MPa)
Temperatura ambiente y de fluido	-10°C a 50°C
Lubricación	No necesaria (utilice aceite de turbina clase1 ISO VG32 en caso de lubricación)
Montaje	Libre
Resistencia a impactos/vibraciones ⁽¹⁾	300/50 m/s ²

Nota 1) Resistencia a impactos. No se han producido fallos de funcionamiento en la válvula tras la prueba de impacto a lo largo del eje y en ángulo recto a la válvula y al cuerpo. Lleve a cabo cada prueba con la válvula activada y desactivada (valor inicial).
Resistencia a vibraciones: No se han producido fallos de funcionamiento en la válvula tras la prueba realizada utilizando un barrido de frecuencias entre 8.3 y 2000 Hz a lo largo del eje y en ángulo recto a la válvula y al cuerpo. Lleve a cabo cada prueba con la válvula activada y desactivada (valor inicial).

2 Características técnicas (continuación)

2.2 Códigos de producción del lote

- El código de producción del lote impreso en la etiqueta indica el mes y el año de fabricación, como se muestra en la siguiente tabla:

Año	2010	2011	2012	2021	2022	2023
Ene	o	P	Q	Z	A	B
Feb	oP	PP	QP	ZP	AP	BP
Mar	oQ	PQ	QQ	ZQ	AQ	BQ
Abr	oR	PR	QR	ZR	AR	BR
Mayo	oS	PS	QS	ZS	AS	BS
Jun	oT	PT	QT	ZT	AT	BT
Jul	oU	PU	QU	ZU	AU	BU
Ago	oV	PV	QV	ZV	AV	BV
Sept	oW	PW	QW	ZW	AW	BW
Oct	oX	PX	QX	ZX	AX	BX
Nov	oy	Py	Qy	Zy	Ay	By
Dic	oZ	PZ	QZ	ZZ	AZ	BZ

2 Características técnicas (continuación)

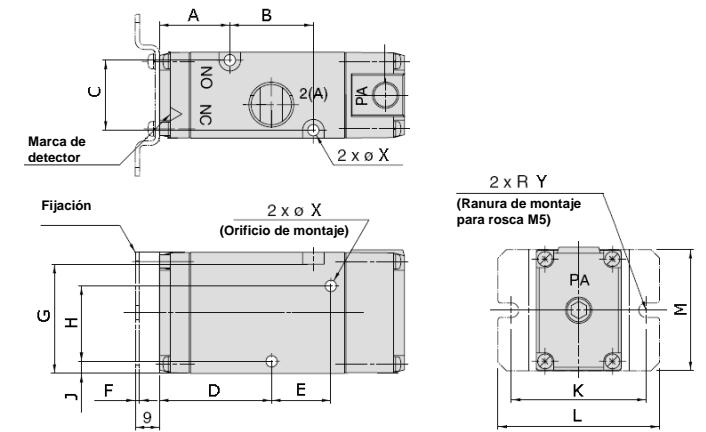


Figura 2

Modelo	mm						
	A	B	C	D	E	F	G
55-VPA342	16	20.4	21.5	26.7	15	1.6	31
55-VPA542	26.1	31	26	41.6	22	1.6	40.5
55-VPA742	31.5	41	33	52	31	2	56.5
	H	J	K	L	M	X	Y
55-VPA342	21.5	3.5	45	54.5	35	3.2	2.7
55-VPA542	28	4.5	50	60	45	4.2	2.7
55-VPA742	38.5	5.5	60	74	63	5.2	3.2

Tabla 2

2.3 Dimensiones

- 55-VPA#42 Conexiones sobre el cuerpo

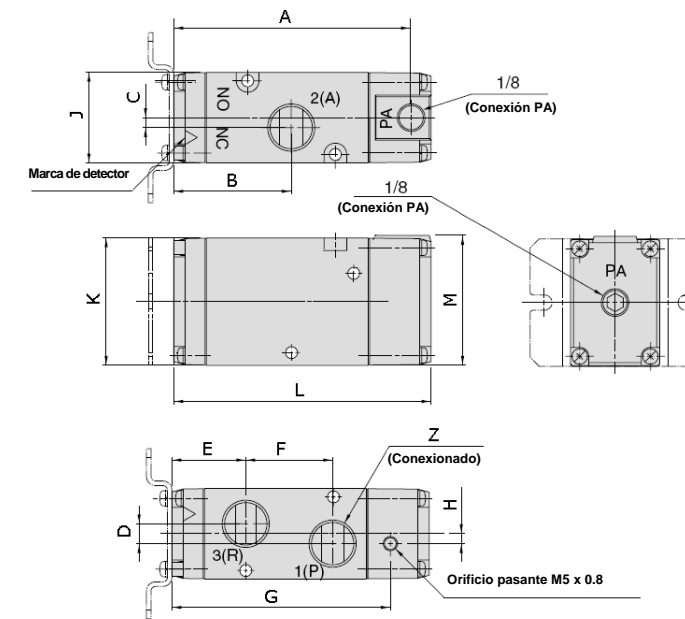


Figura 1

Modelo	mm						
	A	B	C	D	E	F	G
55-VPA342	58.6	26.7	2.25	4.5	16.5	20.4	54.4
55-VPA542	83.9	41.5	3.5	7	26.1	30.7	77.2
55-VPA742	112.5	52	4.5	9	31	42	108.5
	H	J	K	L	M	Z - Rosca conexión	
55-VPA342	5	26.5	35	65.6	36	1/4, 1/8	
55-VPA542	3.5	32	45	90.9	45.9	1/4, 3/8	
55-VPA742	3.5	40	63	119.5	63.9	3/8, 1/2	

Tabla 1

- 55-VPA#44 Montaje en placa base

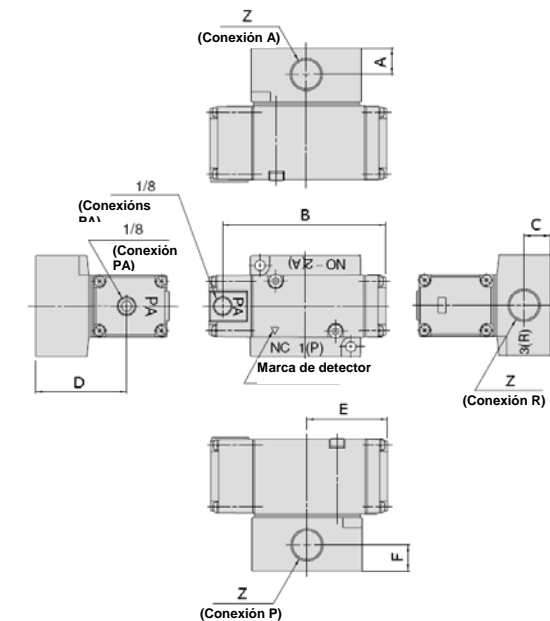


Figura 3

Modelo	mm			
	A	B	C	D
55-VPA344	12	58.6	12	39.2
55-VPA544	13.5	84.4	13.5	47
55-VPA744	16	112.5	16	55.8
	E	F	Z - Rosca conexión	
55-VPA344	26.7	12	1/8, 1/4	
55-VPA544	41.6	13.5	1/4, 3/8	
55-VPA744	52	16	3/8, 1/2	

Tabla 3

3 Instalación (continuación)

3.3 Par de apriete para válvulas montadas en placa base unitaria y en bloque

- La válvula se acopla al bloque/placa base unitaria por medio de 2 tornillos de montaje.
- Apriete los tornillos de montaje al par de apriete que se muestra en la Tabla 11

Válvula	Par de apriete apropiado (Nm)
55-VPA300	0.6 ± 0.1
55-VPA500	1.4 ± 0.1
55-VPA700	2.9 ± 0.1

Tabla 11

3.4 Entorno de instalación

Advertencia

- Evite utilizar el producto en ambientes donde esté en contacto directo con gases corrosivos, productos químicos, agua salina, agua o vapor.
- Evite los lugares donde existan atmósferas explosivas, excepto las zonas y grupos de explosión especificados. (Consulte "Descripción de la marca" al principio de este manual).
- Evite los lugares que reciban luz directa del sol. Utilice una cubierta protectora.
- Evite realizar el montaje del producto en lugares expuestos a excesivas vibraciones.
- Evite realizar el montaje del producto en lugares expuestos a calor radiante.

3.5 Sistema de tuberías

Precaución

- Antes de conectar los tubos es necesario limpiarlos exhaustivamente con aire o lavarlos para retirar virutas, aceite de corte, polvo y otras partículas del interior.

- Cuando realice la instalación de tuberías o racores, asegúrese de que el material de sellado no penetre en la conexión. Cuando utilice cinta de sellado, deje de 1,5 a 2 hilos al final de la tubería o racor sin cubrir.
- Instale los tubos evitando presionar, doblar o tirar del cuerpo de la válvula o someterlo a otras fuerzas.
- En aplicaciones tales como las de vacío y aquellas que requieran especificación antifugas, tome medidas para evitar la contaminación por partículas extrañas y para garantizar la estanqueidad de las conexiones.
- Cuando utilice una válvula de montaje individual, realice el conexionado como se muestra en la Tabla 12

Modelo	1(P)	2(A)	3(R)
N.C.	Entrada	Salida	Lado de escape
N.A.	Lado de escape	Salida	Entrada

Tabla 12

Modelo con conexiones en el cuerpo y en placa base unitaria: Tamaño de conexión roscada

Válvula	Tamaño de conexión roscada	
	Conexión - P, A, R	Conexión de pilotaje - PA
55-VPA300	1/8, 1/4	1/8
55-VPA500	1/4, 3/8	1/8
55-VPA700	3/8, 1/2	1/8

Tabla 13

Par de apriete para las fijaciones

Rosca	Par de apriete (Nm)
M5	Manualmente + 1/6 vuelta con la llave (1/4 vuelta para racores miniatura)
1/8	7 a 9
1/4	12 a 14
3/8	22 a 24
1/2	28 a 30

Tabla 14

3 Instalación (continuación)

3.6 Lubricación

Precaución

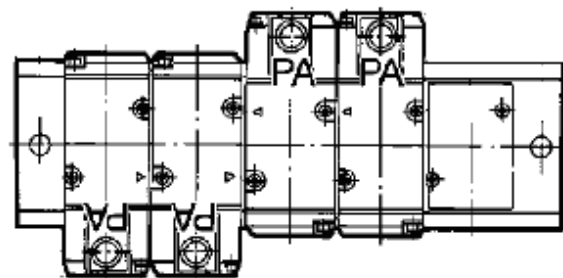
- Nuestros productos vienen lubricados de fábrica y no necesitan lubricación.
- Si utiliza un lubricante para el sistema, use aceite de turbinas Clase 1, ISO VG32 (sin aditivos). Cuando se empieza a lubricar el sistema, se pierde el lubricante original aplicado durante la fabricación, por lo que deberá continuar lubricando el sistema permanentemente.

4 Ajustes

4.1 Cambio del modo de funcionamiento

- El funcionamiento de la válvula se puede modificar del modo normalmente abierto al normalmente cerrado cambiando la posición de montaje de la válvula en el bloque o en la placa base unitaria.

Placa base



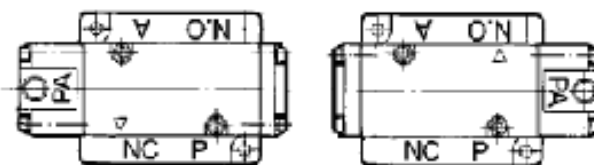
En el caso de NA

En el caso de NC

Figura 9

Placa base unitaria

- Cuando modifique el funcionamiento del modo normalmente cerrado al normalmente abierto, retire la válvula de la placa base unitaria y reajuste la marca "∇" que aparece en el cuerpo para que se corresponda con la marca 'NO' que aparece sobre la placa base unitaria.



En el caso de NC

En el caso de NA

Figura 10

5 Símbolos del circuito

Válvula	Tipo de válvula	
	N.C.	N.A.
342 55-VPA542 742		
344 55-VPA544 744		

Tabla 15

6 Cómo hacer un pedido

Consulte el catálogo de este producto.

7 Dimensiones externas (mm)

Consulte el catálogo de este producto.

8 Mantenimiento

Advertencia

- El incumplimiento de los procedimientos de mantenimiento apropiados podría causar un funcionamiento defectuoso del producto, produciendo daños al equipo.
- El mantenimiento debe ser realizado de acuerdo con los procedimientos indicados en el manual de instrucciones. Un manejo inapropiado puede causar daños o fallos en el funcionamiento de maquinaria, instalaciones, etc.
- Antes de retirar equipos o dispositivos de alimentación/escape de aire comprimido, desconecte los sistemas de alimentación de aire y alimentación eléctrica y libere todo el aire comprimido del sistema. Además, cuando reinicie un equipo después de un nuevo montaje o un reemplazo, compruebe primero las condiciones de seguridad y después el correcto funcionamiento del equipo.
- No realice ninguna modificación del producto.
- No desmonte el producto a menos que se indique en las instrucciones de instalación o mantenimiento.
- Con el objetivo de conseguir el funcionamiento óptimo de las válvulas, realice inspecciones periódicas para verificar que las válvulas o los racores no presenten ninguna fuga.
- Purga: elimine la condensación del vaso del filtro de forma regular.
- Después de un periodo largo sin utilizar el producto, realice los oportunos controles antes de iniciar el funcionamiento regular.
- Limpie el producto regularmente para evitar que se generen depósitos de polvo.

8.1 Sustitución de una válvula montada en placa base

- Retire el racor de la válvula de pilotaje que desea sustituir.
- Retire los dos tornillos de montaje y eleve la válvula de la placa base unitaria o del bloque.
- Antes de montar la válvula, asegúrese de que la junta de estanqueidad está correctamente colocada.
- Coloque la válvula de repuesto y compruebe que se encuentra en la orientación correcta dependiendo del tipo de actuación requerido.
- Apriete los dos tornillos de montaje al par de apriete adecuado; consulte Tabla 11.
- Vuelva a conectar el racor de la válvula de pilotaje.

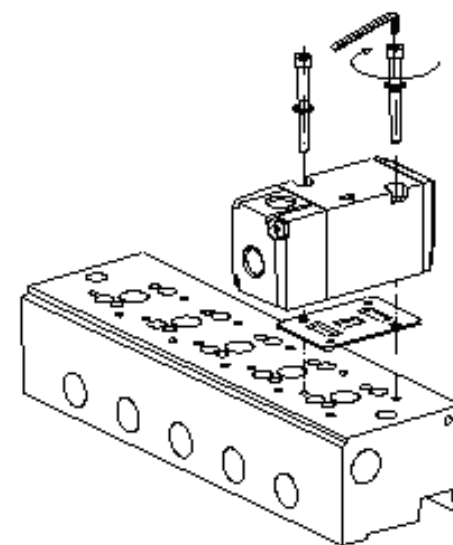


Figura 11

8 Mantenimiento (continuación)

8.2 Placa ciega

- Coloque una placa ciega en una estación del bloque que no se utilice.
- Asegúrese de que la junta de estanqueidad está correctamente colocada en el bloque.
- Monte la placa ciega en el bloque y apriete los dos tornillos de montaje al par de apriete adecuado; consulte la Tabla 11.
- Para extraer la placa ciega, siga las instrucciones en orden inverso. Asegúrese de que la junta de estanqueidad esté sujeta.

9 Limitaciones de uso

Peligro

- Cumpla las especificaciones expuestas en el apartado 2 de este documento o en el catálogo específico del documento.

9.1 Aire pilotado

- Use aire limpio.
- Evite utilizar aire comprimido que contenga productos químicos, aceites sintéticos con disolventes orgánicos, sal o gases corrosivos ya que pueden originar daños o un funcionamiento defectuoso.
- Instale filtros de aire. Instale filtros de aire en el lado de alimentación, cerca de las válvulas. Seleccione un grado de filtración de 5 µm o menos.
- Instale un secador de aire o un posrefrigerador, etc. El aire con excesiva humedad puede dar lugar a un funcionamiento defectuoso de las válvulas y de otros equipos neumáticos. Para prevenir esto, instale un secador de aire o un posrefrigerador.
- Si aprecia un exceso de polvo de carbón, instale un secador en el lado de alimentación de la válvula. El exceso de carbonilla generado puede adherirse al interior de la válvula y causar fallos de operación.

10 Contactos

AUSTRIA	(43) 2262 62280-0	LETONIA	(371) 781 77 00
BÉLGICA	(32) 3 355 1464	LITUANIA	(370) 5 264 8126
BULGARIA	(359) 2 974 4492	PAÍSES BAJOS	(31) 20 531 8888
REP. CHECA	(420) 541 424 611	NORUEGA	(47) 67 12 90 20
DINAMARCA	(45) 7025 2900	POLONIA	(48) 22 211 9600
ESTONIA	(372) 651 0370	PORTUGAL	(351) 21 471 1880
FINLANDIA	(358) 207 513513	RUMANÍA	(40) 21 320 5111
FRANCIA	(33) 1 6476 1000	ESLOVAQUIA	(421) 2 444 56725
ALEMANIA	(49) 6103 4020	ESLOVENIA	(386) 73 885 412
GRECIA	(30) 210 271 7265	ESPAÑA	(34) 945 184 100
HUNGRÍA	(36) 23 511 390	SUECIA	(46) 8 603 1200
IRLANDA	(353) 1 403 9000	SUIZA	(41) 52 396 3131
ITALIA	(39) 02 92711	REINO UNIDO	(44) 1908 563888

SMC Corporation

URL: <http://www.smcworld.com> (Global) <http://www.smceu.com> (Europa)
Las especificaciones pueden sufrir modificaciones sin previo aviso por parte del fabricante.

© 2010 SMC Reservados todos los derechos.