



Installations- und Wartungsanleitung

Schwenkantrieb

Serie 56-C(D)RB1

CE Ex II 3G 84°C (T6) Ta 5°C bis 40°C
104°C (T4) Ta 40°C bis 60°C

Kennzeichnung
Gruppe II, Kategorie 3
Einsetzbar in explosionsfähiger Atmosphäre G=Gas
Max. Oberflächentemperatur 84°C und Temperaturklasse T6 bei einer Umgebungstemperatur von 5°C bis 40°C
Max. Oberflächentemperatur 104°C und Temperaturklasse T4 bei einer Umgebungstemperatur von 40°C bis 60°C

1 Sicherheitshinweise

Diese Anleitung enthält wichtige Informationen zum Schutz des Bedieners und Dritter vor Verletzungen und/oder zur Vermeidung von Schäden am Gerät.

- Lesen Sie diese Anleitung, bevor Sie das Produkt verwenden, um die korrekte Verwendung sicherzustellen und lesen Sie die Anleitungen zugehöriger Geräte vor der Verwendung.
- Bewahren Sie diese Anleitung für spätere Einsichtnahmen an einem sicheren Ort auf.
- In dieser Anleitung wird der Grad der potentiellen Gefahren durch die Hinweise "Achtung", "Warnung" oder "Gefahr" gekennzeichnet.
- Um die Sicherheit von Personal und Geräten zu gewährleisten, müssen die Sicherheitshinweise des vorliegenden Handbuchs und der Produktkatalog sowie andere relevante Sicherheitsvorschriften beachtet werden.

Achtung	verweist auf eine Gefahr mit geringem Risiko, die leichte bis mittelschwere Verletzungen zur Folge haben kann, wenn sie nicht verhindert wird.
Warnung	verweist auf eine Gefahr mit mittlerem Risiko, die schwere Verletzungen oder den Tod zur Folge haben kann, wenn sie nicht verhindert wird.
Gefahr	verweist auf eine Gefahr mit hohem Risiko, die schwere Verletzungen oder den Tod zur Folge hat, wenn sie nicht verhindert wird.

Warnung

- Verantwortlich für die Kompatibilität von pneumatischen Geräten ist die Person, die das Pneumatiksystem erstellt oder dessen Spezifikation festlegt. Da SMC-Komponenten unter verschiedenen Betriebsbedingungen eingesetzt werden können, darf die Entscheidung über deren Eignung für ein bestimmtes Pneumatiksystem erst nach genauer Analyse und/oder Tests erfolgen, mit denen die Erfüllung der spezifischen Anforderungen überprüft wird.
- **Druckluftbetriebene Maschinen und Anlagen dürfen nur von qualifiziertem Personal betrieben werden.** Druckluft kann gefährlich sein, wenn ein Bediener mit deren Umgang nicht vertraut ist. Montage-, Inbetriebnahme- und Wartungsarbeiten an Druckluftsystemen dürfen nur von ausgebildetem und erfahrenem Personal vorgenommen werden.
- **Wartungsarbeiten an Maschinen und Anlagen oder der Ausbau einzelner Komponenten dürfen erst dann vorgenommen werden, wenn die nachfolgenden Sicherheitshinweise beachtet werden.**
 - 1) Inspektions- oder Wartungsarbeiten an Maschinen und Anlagen dürfen erst dann ausgeführt werden, wenn überprüft wurde, dass diese sich in einem sicheren und verriegelten Schaltzustand befinden.
 - 2) Wenn Bauteile bzw. Komponenten entfernt werden sollen, müssen die oben genannten Sicherheitshinweise beachtet werden. Unterbrechen Sie die Druckluft- und die Stromversorgung und lassen Sie die gesamte Restdruckluft aus dem System ab.
 - 3) Vor dem erneuten Start der Maschine bzw. Anlage sind alle erforderlichen Maßnahmen zu treffen, um plötzliche Zylinderbewegungen usw. zu verhindern. (Lassen Sie aus dem System allmählich Luft ab, um einen Rückdruck zu erzeugen, d. h., installieren Sie ein Startverzögerungsventil).
- **Setzen Sie das Produkt nicht außerhalb der Spezifikationen ein. Bitte kontaktieren Sie SMC, wenn das Produkt unter einer der folgenden Bedingungen eingesetzt werden soll:**
 - 1) Einsatz- bzw. Umgebungsbedingungen, die von den angegebenen technischen Daten abweichen, oder bei Einsatz des Produkts im Außenbereich.
 - 2) Einbau innerhalb von Maschinen und Anlagen, die in Verbindung mit Kernenergie, Eisenbahnen, Luftfahrt, Kraftfahrzeugen, medizinischem Gerät, Lebensmitteln und Getränken, Geräten für Freizeit und Erholung, Notausschaltkreisen, Stanz- und Pressanwendungen oder Sicherheitsausrüstung eingesetzt werden.
 - 3) Anwendungen, bei denen die Möglichkeit von Schäden an Personen, Sachwerten oder Tieren besteht, und die eine besondere Sicherheitsanalyse verlangen.

1 Sicherheitshinweise (Fortsetzung)

Achtung

- Das Druckluftversorgungssystem muss mit Filtern von 5 Mikrometern ausgestattet sein.

2 Technische Daten

2.1 Technische Daten

Siehe Betriebsanleitung für Details zu diesem Produkt.

Medium			Druckluft
max. Betriebsdruck			1.0 MPa
min. Betriebsdruck			0.15 MPa
Umgebungs- und Medientemperatur			5 ~ 60°C
Schmierung			nicht erforderlich
Schwenkzeit			0.1~1 s/90°
zulässige kinetische Energie	einfacher Drehflügelantrieb	50	0.082 J
		63	0.12 J
		80	0.398 J
	doppelter Drehflügelantrieb	100	0.6 J
		50	0.112 J
		63	0.16 J
Schwenkwinkel	einfacher Drehflügelantrieb	90°, 100°, 180°, 190°, 270°, 280°	
		doppelter Drehflügelantrieb	90°, 100°
	Anschlussposition		
Anschlussgröße	Gehäusesseite	50, 63	Rc1/8, NPT1/8, G1/8
		80, 100	Rc1/4, NPT1/4, G1/4
	axiale Richtung	50, 63	Rc1/8, NPT1/8, G1/8
		80, 100	Rc1/4, NPT1/4, G1/4
Montageart			Grundausführung, Fuß
Ausgang (Betriebsdruck bei 0.5MPa)	einfacher Drehflügelantrieb	50	5.69 Nm
		63	10.8 Nm
		80	18.0 Nm
	doppelter Drehflügelantrieb	100	35.9 Nm
		50	11.8 Nm
		63	22.7 Nm
	80	36.5 Nm	
	100	72.6 Nm	
Explosionsfähige Atmosphäre			Gase
Zone			2

Warnung

- Wählen Sie eine Geschwindigkeit innerhalb des erlaubten kinetischen Energiebereichs des Produkts.
- Wenden Sie sich bitte an SMC, falls die kinetische Energie höher ist, als die in der Tabelle angegebenen Werte.
- Montieren Sie einen Stoßdämpfer, wenn die kinetische Energie des an das Produkt angeschlossenen Systems den zulässigen Wert übersteigt.
- Halten Sie das Produkt nicht in einer Zwischenstellung, indem Sie Druckluft im Gerät lassen.
- Wenn das Produkt mit einer Geschwindigkeit unterhalb des angegebenen Geschwindigkeitsbereichs betrieben wird, kann es zu Stick-Slip-Effekten oder zum Bewegungsstillstand kommen.

2.2 Produktionscode

Der auf dem Etikett aufgedruckte Produktionscode gibt entsprechend der Aufschlüsselung in der folgenden Tabelle Produktionsmonat und -jahr an:

Produktionscodes													
Jahr	2003	2004	2005	...	2021	2022	2023	...					
Monat	H	I	J	...	Z	A	B	...					
Jan	O	HO	IO	JO	...	ZO	AO	BO	...				
Feb	P	HP	IP	JP	...	ZP	AP	BP	...				
Mär	Q	HQ	IQ	JQ	...	ZQ	AQ	BQ	...				
Apr	R	HR	IR	JR	...	ZR	AR	BR	...				
Mai	S	HS	IS	JS	...	ZS	AS	BS	...				
Jun	T	HT	IT	JT	...	ZT	AT	BT	...				
Jul	U	HU	IU	JU	...	ZU	AU	BU	...				
Aug	V	HV	IV	JV	...	ZV	AV	BV	...				
Sep	W	HW	IW	JW	...	ZW	AW	BW	...				
Okt	X	HX	IX	JX	...	ZX	AX	BX	...				
Nov	Y	HY	IY	JY	...	ZY	AY	BY	...				
Dez	Z	HZ	IZ	JZ	...	ZZ	AZ	BZ	...				

3 Installation

3.1 Installation

Warnung

- Das Produkt darf erst installiert werden, nachdem die Sicherheitshinweise gelesen und verstanden worden sind.
- Vor dem Betrieb des Produkts und der Zufuhr von Druckluft müssen Vorkehrungen getroffen werden, die verhindern, dass sich die Anlage mehr als nötig dreht.
- Erweitern Sie nicht die Festdrossel durch Modifizierung der Anschlüsse.
- Wenn Wellenkupplungen verwendet werden sollen, verwenden Sie solche mit Winkelfreiheit.

3 Installation (Fortsetzung)

3.2 Betriebsumgebung

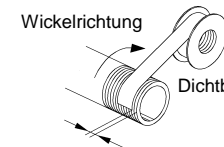
Warnung

- Nicht in Umgebungen verwenden, in denen korrosive Gase, Chemikalien, Salzwasser oder Dampf vorhanden sind.
- In Umgebungen, in denen Explosionsgefahr besteht, nur innerhalb der ausgewiesenen Bereiche einsetzen.
- Setzen Sie es nicht direktem Sonnenlicht aus. Eine geeignete Schutzabdeckung verwenden.
- Nicht an Orten installieren, die Vibrationen und Stoßkräften ausgesetzt sind. Überprüfen Sie die technischen Daten des Produkts.
- Nicht an Orten einsetzen, an denen es Strahlungswärme ausgesetzt ist.
- Verwenden Sie das Produkt nicht in extrem staubigen Umgebungen, in denen die Gefahr besteht, dass Staub in das Antriebsinnere eindringt und das Schmierfett austrocknet.
- Das Produkt nicht in Umgebungen mit Feuchtigkeit einsetzen.

3.3 Druckluftanschluss und Bewegungsrichtung

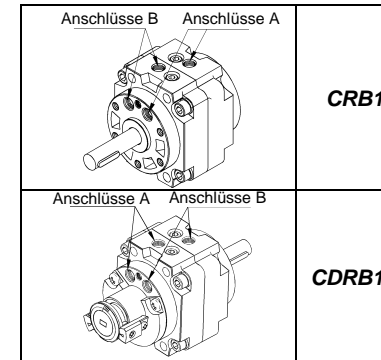
Achtung

- Entfernen Sie vor jedem Leitungsanschluss unbedingt Späne, Schneidöl, Staub usw.
- Beim Anschließen von Leitungen oder Verschraubungen sicherstellen, dass kein Dichtungsmaterial in das Innere des Anschlusses gerät. Lassen Sie bei Verwendung von Dichtband 1.5 bis 2 Gewindgänge am Ende der Leitung oder Verschraubung frei.



zwei Gewindgänge freilassen

Größe	Anschlussgröße
50	Rc1/8, NPT1/8,
63	G1/8
80	Rc1/4, NPT1/4,
100	G1/4



- kann durch den daraus folgenden Aufprall am Hubende brechen.
- Bei Druckzufuhr über Anschluss A dreht sich die Achse im Uhrzeigersinn.

3.4 Schmierung

Achtung

- Die SMC Produkte werden bei der Herstellung lebensdauer geschmiert und erfordern keine Schmierung durch geölte Druckluft.
- Als Schmiermittel im System muss Turbinenöl der Klasse 1 (ohne Additive), ISO VG32 verwendet werden. Wurde einmal mit der Schmierung des Systems begonnen, muss diese fortgesetzt werden, da das bei der Herstellung aufgetragene Originalschmiermittel verdrängt wird.

3.5 Elektrischer Anschluss

Warnung

- Erden Sie den Antrieb, um eine mögliche Funkenbildung durch Potentialunterschiede zu verhindern.

3.6 Montage

Beschränkungen der Last, die auf die Welle wirkt

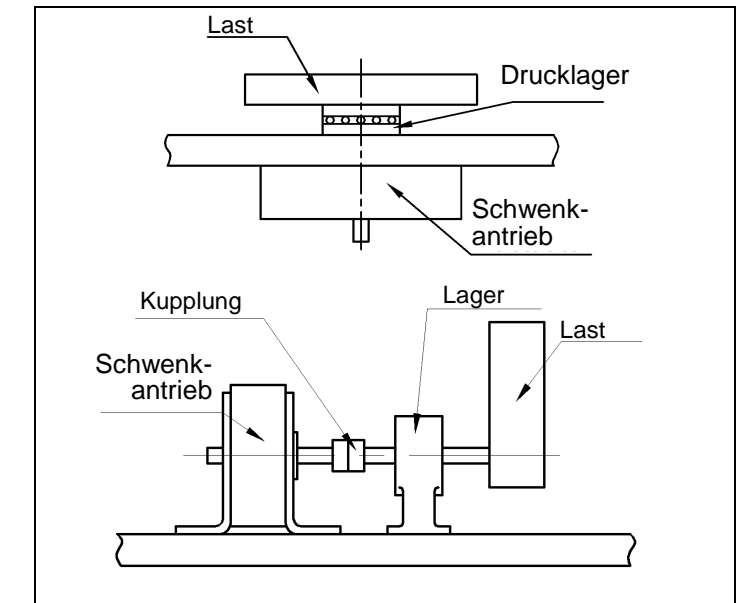
- Eine statische Last kann bis zu den in unten stehender Tabelle angegebenen Werten auf die Antriebswelle angewendet werden, sofern dadurch keine dynamische Last erzeugt wird. Trotzdem sollten Anwendungen, bei denen die Last direkt auf die Welle wirkt, wenn möglich vermieden werden.

zulässige Last (N)		
Größe	Fr *	Fsa & Fsb
50	245	196
63	390	340
80	490	490
100	588	539

(*) Der Punkt, auf den die Kraft Fr wirkt, liegt in der Mitte der Wellenanfräsung oder auf der längeren Wellenseite in der Mitte des Keils.

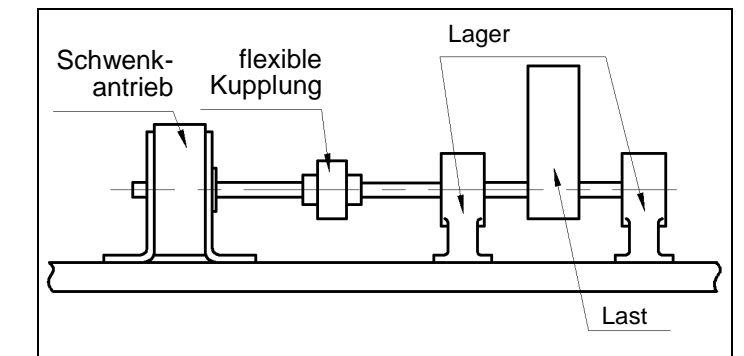
3 Installation (Fortsetzung)

- Im Betrieb sind Radial- und Axiallasten zu vermeiden. Zur Verbesserung der Betriebsbedingungen sowie zur Vermeidung von direkten Lasteinwirkungen auf die Welle wird eine der in den nachstehenden Abbildungen dargestellten Montagethoden empfohlen.



Anweisungen zur Achsenausrichtung

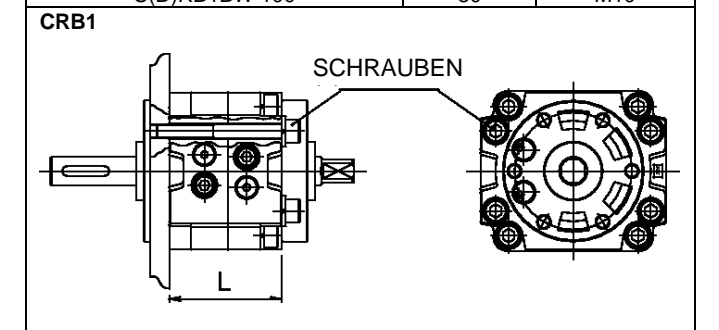
Wenn der Schwenkantrieb mit verlängerter Achse verwendet wird, muss dieser mit der entsprechenden Achse ausgerichtet werden. Ist die Ausrichtung nicht korrekt, kommt es zu einer hohen Last und einem übermäßigen Biegemoment auf die Achse. Unter solchen Bedingungen ist ein stabiler Betrieb nicht möglich. Außerdem kann die Achse beschädigt werden. In diesem Fall muss ein Ausgleichselement verwendet werden.



Direktmontage

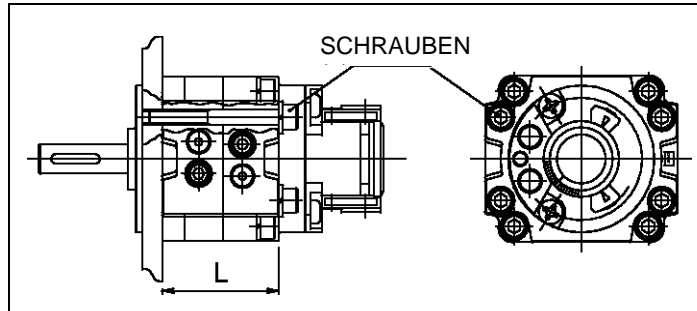
In nachstehender Tabelle ist die Gehäuseabmessung 'L' für die Antriebe mit Innensechskantschrauben für die Direktmontage angegeben.

Modell	L	Schraube
C(D)RB1BW 50	48	M6
C(D)RB1BW 63	52	M8
C(D)RB1BW 80	60	M8
C(D)RB1BW 100	80	M10



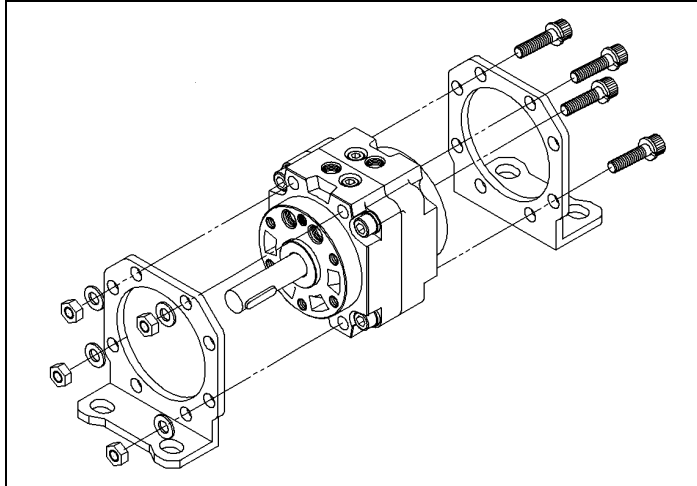
3 Installation (Fortsetzung)

CDRB1

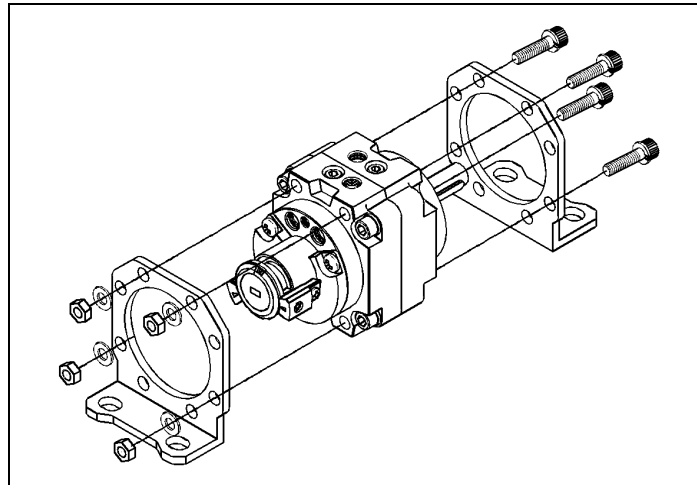


Fußbefestigung

CRB1



CDRB1



4 Einstellungen

Siehe Betriebsanleitung für Details zu diesem Produkt.

5 Bestellschlüssel

Siehe Betriebsanleitung für Details zu diesem Produkt.

6 Abmessungen

Siehe Betriebsanleitung für Details zu diesem Produkt.

7 Wartung

7.1 Allgemeine Wartung



Achtung

- Die Nichtbeachtung dieser Anweisungen kann Fehlfunktionen des Produkts und Schäden am Gerät oder an der Anlage verursachen.
- Druckluft kann bei nicht sachgerechtem Umgang gefährlich sein. Wartungsarbeiten an Druckluftsystemen dürfen nur von entsprechend ausgebildetem Personal vorgenommen werden.
- Vor der Durchführung von Wartungsarbeiten muss unbedingt die Netzversorgung abgeschaltet werden. Stellen Sie sicher, dass die Luft an die Atmosphäre entlüftet wird.
- Schließen Sie nach der Installation und Wartung die Anlage an den Betriebsdruck und die Spannungsversorgung an und führen Sie die entsprechenden Funktions- und Leckagetests durch, um sicherzustellen, dass die Anlage korrekt installiert ist.
- Nehmen Sie keine Änderungen an den Produkten vor.
- Das Produkt darf nicht zerlegt werden, es sei denn, die Anweisungen in der Installations- oder Wartungsanleitung erfordern dies. Für Produkte, die vom Endverbraucher zerlegt und wieder zusammengebaut werden, wird keine Garantie übernommen.
- Prüfen Sie in regelmäßigen Abständen die Wellenfläche und die Außenfläche des Antriebs. Beschädigungen an diesen Bauteilen können die Reibung erhöhen und zu gefährlichen Betriebsbedingungen führen. Tauschen Sie den gesamten Antrieb aus, wenn Beschädigungen an diesen Bauteilen auftreten.
- Achten Sie darauf, dass sich kein Staub auf der Außenseite des Antriebs und auf den Befestigungselementen ablagern.
- Prüfen Sie in regelmäßigen Abständen das Vorhandensein von Schmiermittel.

8 Betriebseinschränkungen



Gefahr

- Die in Abschnitt 2 dieses Dokuments bzw. im entsprechenden Produktkatalog enthaltenen technischen Daten müssen unbedingt eingehalten werden.
- Die Druckluftanlage weist eine begrenzte Standard-Luft-Leckage auf. Verwenden Sie dieses Gerät nicht, wenn durch die Druckluft selbst Explosionsgefahr besteht.
- Verwenden Sie dieses Gerät nicht an Orten, an denen Schwingungen zu einem Geräteausfall führen können. Wenden Sie sich in solchen Ausnahmesituationen an SMC.
- Stoßkräfte, die von außen auf das Schwenkantriebsgehäuse wirken, können Funken erzeugen und/oder den Schwenkantrieb beschädigen. Vermeiden Sie Anwendungen, in denen Gegenstände auf den Antrieb schlagen können. Installieren Sie in solchen Situationen eine geeignete Schutzvorrichtung, um Stoßeinwirkungen zu verhindern.
- Vermeiden Sie Anwendungen, in denen die Antriebswelle und die Anschlussteile der Anwendung eine mögliche Brandquelle darstellen.
- Verwenden Sie ausschließlich ATEX-zertifizierte Signalgeber. Bestellen Sie diese bitte extra.
- Verwenden Sie das Produkt nicht in der Nähe von starken Magnetfeldern, durch die die Oberflächentemperatur über den angegebenen Temperaturbereichwert ansteigen könnte.

9 Kontakt

ÖSTERREICH	(43) 2262 62280-0	LETTLAND	(371) 781 77 00
BELGIEN	(32) 3 355 1464	LITAUEN	(370) 5 264 8126
BULGARIEN	(359) 2 974 4492	NIEDERLANDE	(31) 20 531 8888
TSCHECH. REP.	(420) 541 424 611	NORWEGEN	(47) 67 12 90 20
DÄNEMARK	(45) 7025 2900	POLEN	(48) 22 211 9600
ESTLAND	(372) 651 0370	PORTUGAL	(351) 21 471 1880
FINNLAND	(358) 207 513513	RUMÄNIEN	(40) 21 320 5111
FRANKREICH	(33) 1 6476 1000	SLOWAKEI	(421) 2 444 56725
DEUTSCHLAND	(49) 6103 4020	SLOWENIEN	(386) 73 885 412
GRIECHENLAND	(30) 210 271 7265	SPANIEN	(34) 945 184 100
UNGARN	(36) 23 511 390	SCHWEDEN	(46) 8 603 1200
IRLAND	(353) 1 403 9000	SCHWEIZ	(41) 52 396 3131
ITALIEN	(39) 02 92711	GROSSBRITANNIEN	(44) 1908 563888

SMC Corporation

URL: [http:// www.smcworld.com](http://www.smcworld.com) (Global) <http:// www.smceu.com> (Europa)
 Die Angaben können ohne vorherige Ankündigung vom Hersteller geändert werden.
 © 2012 SMC Corporation Alle Rechte vorbehalten.