



## Manual de instalación y mantenimiento

### Actuador de giro

#### Serie 56-C(D)RB1

CE Ex II 3G 84°C (T6) Ta 5°C a 40°C  
104°C (T4) Ta 40°C a 60°C

Descripción de la marca  
Grupo II, Categoría 3  
Apto para ambientes con gas  
Máx. temperatura de superficie 84°C y clase de temperatura T6 a temperatura ambiente de entre 5°C y 40°C  
Máx. temperatura de superficie 104°C y clase de temperatura T4 a temperatura ambiente de entre 40°C y 60°C

## 1 Instrucciones de seguridad

Este manual contiene información esencial para la protección de usuarios y otros contra posibles lesiones y daños al equipo.

- Lea este manual antes de utilizar el producto para asegurarse un correcto manejo del mismo, y lea los manuales de los aparatos correspondientes antes de utilizarlos.
- Guarde este manual en un lugar seguro para futuras consultas.
- Estas instrucciones indican el nivel de riesgo potencial a través de las etiquetas "Precaución", "Advertencia" o "Peligro", seguidas de información de seguridad importante que debe leerse detenidamente.
- Para garantizar la seguridad del personal y del equipo, deberán observarse las instrucciones de seguridad de este manual y del catálogo de producto, junto con otras prácticas de seguridad relevantes.

	<b>Precaución</b>	Indica un peligro con un bajo nivel de riesgo que, si no se evita, podría causar lesiones leves o moderadas.
	<b>Advertencia</b>	Indica un peligro con un nivel medio de riesgo que, si no se evita, podría causar lesiones graves o la muerte.
	<b>Peligro</b>	Indica un peligro con un alto nivel de riesgo que, si no se evita, podría causar lesiones graves o la muerte.

### Advertencia

- La compatibilidad de un equipo neumático es responsabilidad de la persona que diseña el sistema neumático o decide sus características.  
Puesto que los productos aquí especificados pueden ser utilizados en diferentes condiciones de funcionamiento, su compatibilidad para un sistema neumático determinado ha de basarse en características o en la realización de pruebas para confirmar la viabilidad del equipo bajo las condiciones de operación.
- La maquinaria y los equipos neumáticos sólo deben ser manipulados por personal cualificado.**  
El aire comprimido puede ser peligroso para el personal no acostumbrado a su uso. El montaje, manejo o reparación de los sistemas neumáticos debe ser realizado por personal cualificado y experimentado.
- No realice trabajos de mantenimiento en máquinas y equipos ni intente cambiar componentes sin tomar las medidas de seguridad correspondientes.**
  - La inspección y mantenimiento del equipo no se ha de efectuar sin confirmar que todos los elementos de la instalación están en posiciones seguras.
  - A la hora de retirar el equipo, confirme las características en el punto anterior. Corte el suministro eléctrico y el suministro de aire y extraiga todo el aire comprimido residual del sistema.
  - Antes de reiniciar la operación, tome las medidas oportunas para evitar movimientos repentinos de cilindros, etc. (Suministre aire al sistema de forma gradual para crear contrapresión integrando, por ejemplo, una válvula de arranque progresivo.)
- No utilice el producto fuera de las características. Consulte con SMC si se prevé el uso del producto en alguna de las siguientes condiciones:**
  - Condiciones de funcionamiento por encima del valor reflejado en las características o en uso a la intemperie.
  - Instalación en equipos relacionados con energía nuclear, ferrocarriles, aviación, automoción, instrumentación médica, alimentación, aparatos recreativos, circuitos de parada de emergencia, aplicaciones de prensado y equipos de seguridad.
  - Aplicaciones que puedan causar efectos negativos en personas, animales o propiedades, requiriendo evaluaciones de seguridad especiales.

## 1 Instrucciones de seguridad (continuación)

### Precaución

- Compruebe que el sistema de suministro de aire esté filtrado a 5 micras.

## 2 Características técnicas

### 2.1 Características técnicas

Consulte el manual de funcionamiento de este producto.

Fluido	Aire				
Presión máx. de trabajo	1.0 MPa				
Presión mín. de trabajo	0.15 MPa				
Temp. ambiente y de fluido	5 ~ 60°C				
Lubricación	No necesaria				
Rango del tiempo de oscilación	0.1~1 s/90°				
Energía cinética admisible	Paleta simple	50	0.082 J		
		63	0.12 J		
		80	0.398 J		
	Doble paleta	50	0.6 J		
		63	0.112 J		
		80	0.54 J		
		100	0.811 J		
Ángulo de giro	Paleta simple	90°, 100°, 180°, 190°, 270°, 280°			
	Doble paleta	90°, 100°			
Posición de conexión			Lateral o frontal		
Tamaño de conexión	Lateral del cuerpo	50, 63	Rc1/8, NPT1/8, G1/8		
		80, 100	Rc1/4, NPT1/4, G1/4		
	Dirección axial	50, 63	Rc1/8, NPT1/8, G1/8		
		80, 100	Rc1/4, NPT1/4, G1/4		
Tipo de montaje			Modelo básico, escuadra		
Salida (Presión de trabajo 0.5 MPa)	Paleta simple	50	5.69 Nm		
		63	10.8 Nm		
		80	18.0 Nm		
		100	35.9 Nm		
		50	11.8 Nm		
	Doble paleta	63	22.7 Nm		
		80	36.5 Nm		
		100	72.6 Nm		
		Ambiente explosivo			Gas
		Zona			2

### Advertencia

- Seleccione una velocidad que quede dentro del límite de la energía cinética admisible del producto.
- En caso de que la energía cinética supere el valor indicado en la tabla, contacte con SMC.
- Disponga un amortiguador hidráulico si la energía cinética del sistema conectado al producto excede el valor admisible.
- No detenga el producto en el punto intermedio manteniendo la presión de aire en el producto.
- Si el producto se utiliza a baja velocidad por debajo del rango de ajuste de la velocidad especificada puede ocasionar que el producto se adhiera, deslice o pare.

### 2.2 Código de producción del lote

El código de producción del lote impreso en la etiqueta indica el mes y el año de producción como se muestra en la siguiente tabla:

Códigos de producción del lote								
Año	2003	2004	2005	...	2021	2022	2023	...
Mes	H	I	J	...	Z	A	B	...
Ene	O	HO	IO	JO	...	ZO	AO	BO
Feb	P	HP	IP	JP	...	ZP	AP	BP
Mar	Q	HQ	IQ	JQ	...	ZQ	AQ	BQ
Abr	R	HR	IR	JR	...	ZR	AR	BR
Mayo	S	HS	IS	JS	...	ZS	AS	BS
Jun	T	HT	IT	JT	...	ZT	AT	BT
Jul	U	HU	IU	JU	...	ZU	AU	BU
Ago	V	HV	IV	JV	...	ZV	AV	BV
Sept	W	HW	IW	JW	...	ZW	AW	BW
Oct	X	HX	IX	JX	...	ZX	AX	BX
Nov	Y	HY	IY	JY	...	ZY	AY	BY
Dic	Z	HZ	IZ	JZ	...	ZZ	AZ	BZ

## 3 Instalación

### 3.1 Instalación

#### Advertencia

- Lea detenidamente las instrucciones de seguridad del producto entendiendo su contenido antes de realizar la instalación.
- Antes de utilizar el producto suministrando presión de aire, tome las medidas adecuadas para evitar que el equipo gire inesperadamente.
- No agrande el orificio de las conexiones.
- Si se usan acoplamientos del eje, use aquellos con libertad angular.

## 3 Instalación (continuación)

### 3.2 Entorno de instalación

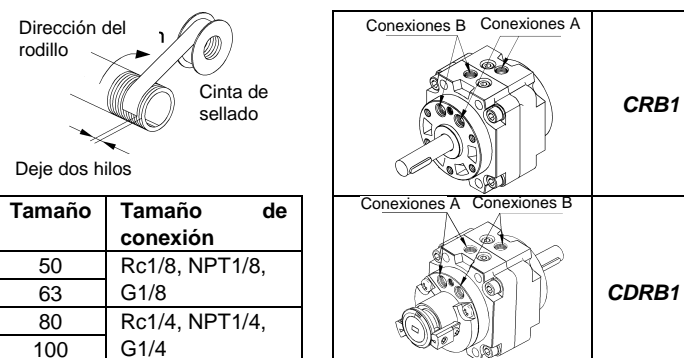
#### Advertencia

- Evite utilizar el producto en ambientes donde esté expuesto a gases corrosivos, productos químicos, agua salina o vapor.
- Evite los ambientes explosivos, excepto dentro de los valores especificados.
- No lo exponga directamente a la luz solar. Utilice una cubierta protectora adecuada.
- No instale el producto en zonas sometidas a vibraciones o impactos. Compruebe las características del producto.
- Evite realizar el montaje del producto en lugares expuestos a calor radiante.
- No utilice el producto en ambientes donde el polvo pueda penetrar en el actuador y secar el lubricante.
- Evite los ambientes polvorientos.

### 3.3 Conexión y dirección de funcionamiento

#### Precaución

- Antes de realizar el conexionado, limpie cualquier rastro de virutas, aceite de corte, polvo, etc.
- Cuando realice la instalación de tuberías o racores, asegúrese de que el material de sellado no penetre en la conexión. Cuando utilice cinta de sellado, deje de 1.5 a 2 hilos al final de la tubería o racor sin cubrir.



- La conexión del actuador giratorio está equipada con un orificio de tamaño fijo. No agrande el orificio. Al agrandar el orificio aumentará la velocidad de funcionamiento del actuador y el consiguiente impacto al final de cada carrera podría ocasionar un fallo en el actuador.

- El eje gira en sentido horario cuando se presuriza desde la conexión A.

### 3.4 Lubricación

#### Precaución

- Nuestros productos vienen lubricados de fábrica y no necesitan lubricación.
- Si utiliza un lubricante para el sistema, use aceite de turbinas Clase 1, ISO VG32 (sin aditivos). Cuando se empieza a lubricar el sistema, se pierde el lubricante original aplicado durante la fabricación, por lo que deberá continuar lubricando el sistema permanentemente.

### 3.5 Conexión eléctrica

#### Advertencia

- Establezca una conexión de tierra en el actuador para evitar chispas generadas por diferencia de potencial.

### 3.6 Montaje

#### Restricciones sobre la carga aplicada al eje

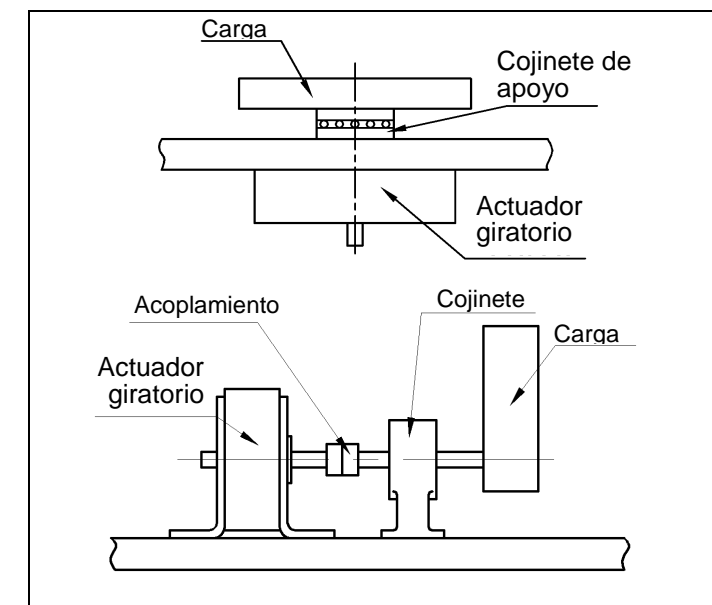
- Puede aplicarse al eje del actuador una carga estática, hasta los valores indicados en la siguiente tabla, siempre que no se genere una carga dinámica. Sin embargo, las aplicaciones en que las que la carga se aplica directamente al eje tienen que evitarse todo lo posible.

Carga admisible (N)		
Tamaño	Fr *	Fsa y Fsb
50	245	196
63	390	340
80	490	490
100	588	539

(\* El punto de aplicación de la fuerza Fr es el centro de la parte plana del eje o de la dimensión más larga de la chaveta.

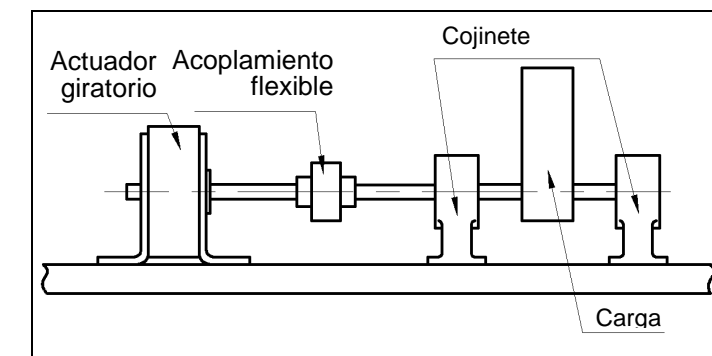
## 3 Instalación (continuación)

- En condiciones de trabajo deberían evitarse las cargas radial y axial. Para mejorar las condiciones de trabajo y evitar cargas directas sobre el eje, se recomienda utilizar el método que se muestra en la figura siguiente.



#### Instrucciones de acoplamiento del eje

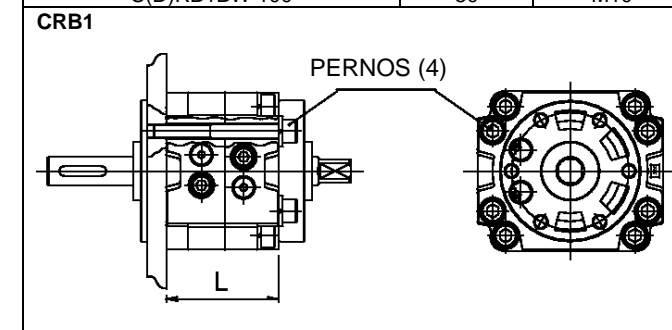
Es necesario alinear el actuador de giro y el eje de contacto cuando se utilice el actuador de giro con su eje extendido. Si están desalineados, la carga parcial será elevada y el eje se aplicará con un momento de flexión excesivo. En estas condiciones, no es posible un funcionamiento estable y el eje podría dañarse. En este caso resulta necesario usar una junta flexible.



#### Montaje directo

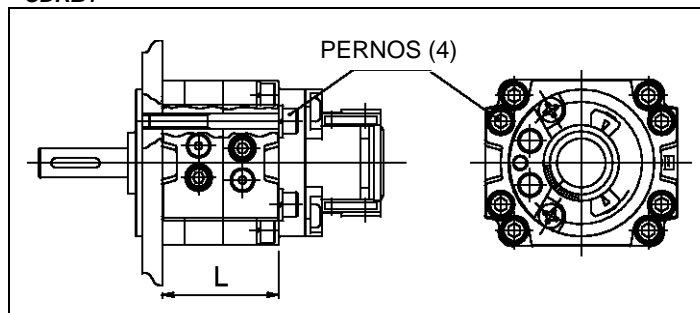
En la siguiente tabla se muestra la dimensión "L" de los actuadores para pernos de cabeza hueca hexagonal para montaje directo.

Modelo	L	Tornillo Allen
C(D)RB1BW 50	48	M6
C(D)RB1BW 63	52	M8
C(D)RB1BW 80	60	M8
C(D)RB1BW 100	80	M10



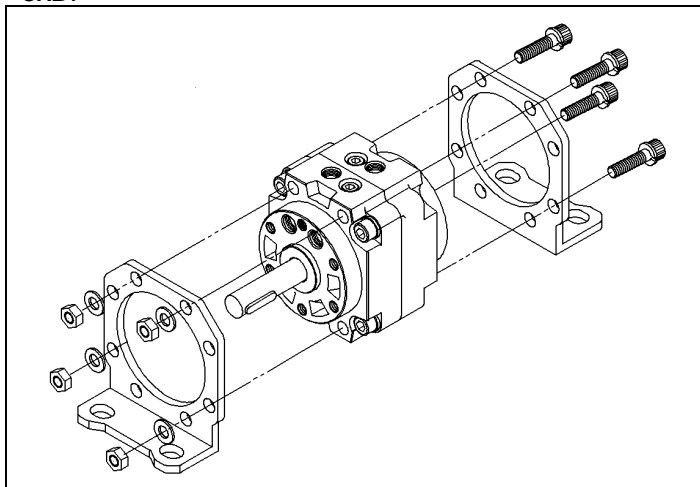
### 3 Instalación (continuación)

CDRB1

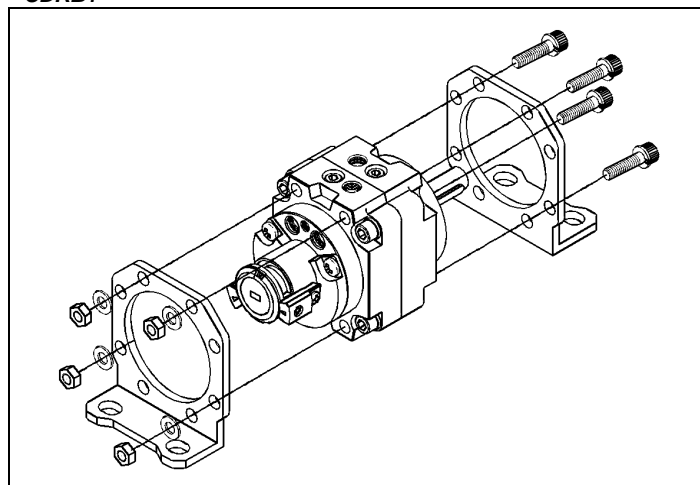


#### Montaje de la escuadra

CRB1



CDRB1



### 4 Ajustes

Consulte el manual de funcionamiento de este producto.

### 5 Forma de pedido

Consulte el manual de funcionamiento de este producto.

### 6 Dimensiones externas

Consulte el manual de funcionamiento de este producto.

### 7 Mantenimiento

#### 7.1 Mantenimiento general

##### ⚠ Precaución

- El incumplimiento de los procedimientos de mantenimiento apropiados podría causar un funcionamiento defectuoso del producto, produciendo daños al equipo.
- El aire comprimido puede resultar peligroso si se maneja de manera inadecuada. El mantenimiento de los sistemas neumáticos debe realizarse únicamente por personal cualificado.
- Antes de llevar a cabo el mantenimiento, corte el suministro eléctrico y la presión de alimentación. Compruebe que el aire se ha descargado a la atmósfera.
- Tras la instalación y el mantenimiento, conecte el suministro eléctrico y de presión al equipo y realice pruebas de funcionamiento y de fugas para comprobar que el equipo está correctamente instalado.
- No realice ninguna modificación del producto.
- No desmonte el producto a menos que se indique en las instrucciones de instalación o mantenimiento. Los productos que los usuarios desmonten y vuelvan a montar no están cubiertos por la garantía.
- Compruebe periódicamente la superficie del eje y la superficie exterior del actuador. Si se dañaran u oxidaran estos componentes podría aumentar la fricción y podrían producirse situaciones peligrosas. Sustituya el actuador completo si se dieran este tipo de situaciones.
- No permita que se formen depósitos de polvo en la superficie exterior del actuador y el soporte de montaje.
- Compruebe periódicamente que hay lubricación.

### 8 Limitaciones de uso

##### ⚠ Peligro

- No supere ninguna de las características expuestas en el apartado 2 de este documento o en el catálogo específico del producto.
- El equipo neumático tiene fugas de aire estándar dentro de ciertos límites. No utilice el equipo cuando el aire en sí pueda provocar riesgo de explosión.
- No utilice este equipo en lugares donde haya vibraciones que puedan provocar fallos. Contacte con SMC para esta situación específica.
- Los impactos externos sobre el cuerpo del actuador pueden ocasionar chispas y/o daños en el actuador. Evite las aplicaciones en las que el actuador se vea sometido a impactos de objetos extraños. En tales situaciones, instale una protección adecuada para evitar dichos impactos.
- Evite las aplicaciones en las que el eje del actuador y las piezas de unión de la aplicación creen una posible fuente de ignición.
- Utilice solo autoconmutadores con la certificación ATEX. Pídalos por separado.
- Evite los lugares expuestos a campos magnéticos elevados, ya que podrían generar temperaturas de la superficie superiores a los valores especificados.

### 9 Contactos

AUSTRIA	(43) 2262 62280-0	LETONIA	(371) 781 77 00
BÉLGICA	(32) 3 355 1464	LITUANIA	(370) 5 264 8126
BULGARIA	(359) 2 974 4492	PAÍSES BAJOS	(31) 20 531 8888
REP. CHECA	(420) 541 424 611	NORUEGA	(47) 67 12 90 20
DINAMARCA	(45) 7025 2900	POLONIA	(48) 22 211 9600
ESTONIA	(372) 651 0370	PORTUGAL	(351) 21 471 1880
FINLANDIA	(358) 207 513513	RUMANÍA	(40) 21 320 5111
FRANCIA	(33) 1 6476 1000	ESLOVAQUIA	(421) 2 444 56725
ALEMANIA	(49) 6103 4020	ESLOVENIA	(386) 73 885 412
GRECIA	(30) 210 271 7265	ESPAÑA	(34) 945 184 100
HUNGRÍA	(36) 23 511 390	SUECIA	(46) 8 603 1200
IRLANDA	(353) 1 403 9000	SUIZA	(41) 52 396 3131
ITALIA	(39) 02 92711	REINO UNIDO	(44) 1908 563888

## SMC Corporation

URL: [http:// www.smcworld.com](http://www.smcworld.com) (Global) <http:// www.smceu.com> (Europa)

Las características pueden sufrir modificaciones sin previo aviso por parte del fabricante.

© 2012 SMC Corporation Todos los derechos reservados.