



Manuel d'installation et d'entretien

Actionneur rotatif

Série 56-C(D)RB1

CE II 3G 84°C (T6) Ta 5°C à 40°C
104°C (T4) Ta 40°C à 60°C

Description des marquages
Groupe II, Catégorie 3
Idéal pour un milieu gazeux
Température superficielle maxi 84°C et classe de température T6 pour température ambiante entre 5°C et 40°C
Température superficielle maxi 104°C et classe de température T4 pour température ambiante entre 40°C et 60°C

1 Consignes de sécurité

Ce manuel contient des informations essentielles pour éviter aux utilisateurs et à d'autres personnes d'être blessés et/ou d'endommager les équipements.

- Afin de garantir la manipulation correcte de ce produit, veuillez lire ce manuel et les manuels des appareils relatifs avant utilisation.
- Veuillez conserver ce manuel en lieu sûr pour pouvoir le consulter ultérieurement.
- Ces consignes indiquent le niveau de danger potentiel avec les étiquettes "Précaution", "Attention" ou "Danger". Celles-ci sont suivies de consignes de sécurité importantes qui doivent être soigneusement appliquées.
- Pour assurer la sécurité du personnel et des équipements, les consignes de sécurité de ce manuel et du catalogue de produits doivent être respectées, ainsi que toutes les autres pratiques de sécurité correspondantes.

	Précaution	Indique un risque potentiel de faible niveau qui, s'il est ignoré, pourrait entraîner des blessures mineures ou peu graves.
	Attention	Indique un risque potentiel de niveau moyen qui, s'il est ignoré, pourrait entraîner la mort ou des blessures graves.
	Danger	Indique un risque potentiel de niveau élevé qui, s'il est ignoré, pourrait entraîner la mort ou des blessures graves.

Attention

- La compatibilité des équipements pneumatiques est sous la responsabilité de la personne qui a conçu le système pneumatique et qui a défini ses caractéristiques. Lorsque les produits mentionnés sont utilisés dans certaines conditions, leur compatibilité avec le système doit se baser sur les caractéristiques de celui-ci après une série d'analyses et de tests pour être en adéquation avec le cahier des charges.
- Seules les personnes formées à la pneumatique pourront intervenir sur les équipements ou machines.**
L'air comprimé est très dangereux pour les personnes qui ne sont pas familiarisées à cette énergie. Des opérations telles que le câblage, la manipulation et l'entretien des systèmes pneumatiques ne doivent être effectuées que par des personnes formées à la pneumatique et expérimentées.
- N'intervenez jamais sur des machines ou composants pneumatiques sans vous être assuré que tous les dispositifs de sécurité ont été mis en place.**
1) L'inspection et l'entretien des équipements ou machines ne devront être effectués que si ces équipements ont été mis en "sécurité".
2) Si un équipement doit être déplacé, vérifiez le processus de sécurité indiqué ci-dessus. Coupez les alimentations pneumatique et électrique et purgez complètement l'air comprimé résiduel du système.
3) Avant de remettre en marche l'équipement, assurez-vous d'avoir pris toutes les mesures de sécurité afin de prévenir les mouvements brusques du vérin, etc. (alimentez graduellement le système pour créer une contre-pression. Utilisez pour ce faire un micro-démarrateur.)
- Ne pas utiliser ce produit en dehors des caractéristiques. Consultez SMC si le produit doit être utilisé dans l'un des cas suivants :**
1) Conditions et plages de fonctionnement en dehors de celles citées dans le catalogue ou, utilisation du produit en extérieur.
2) Installations en milieu nucléaire, matériel embarqué, navigation aérienne, train, équipements médicaux ou alimentaires, équipements de loisir, d'arrêt de circuit, d'applications de presse ou de sécurité.
3) Équipements pouvant avoir des effets néfastes ou dangereux pour l'homme ou les animaux.

1 Consignes de sécurité (suite)

Précaution

- Assurez-vous que le système d'alimentation d'air est filtré à 5 microns.

2 Caractéristiques

2.1 Caractéristiques

Consultez le manuel d'utilisation du produit.

Fluide		Air	
Pression d'utilisation max		1.0 MPa	
Pression d'utilisation min		0.15 MPa	
Température d'utilisation		5 ~ 60 °C	
Lubrification		Non requise	
Vitesse de rotation		0.1 à 1 s/90°	
Énergie cinétique admissible	Simple palette	50	0.082 J
		63	0.12 J
		80	0.398 J
	Double palette	50	0.6 J
		63	0.112 J
		80	0.54 J
Angle de rotation		Simple palette	90°, 100°, 180°, 190°, 270°, 280°
		Double palette	90°, 100°
Position des orifices		Latérale dans lesens de l'axe	
Taille de l'orifice	Latéralement sur le corps	50, 63	Rc1/8, NPT1/8, G1/8
		80, 100	Rc1/4, NPT1/4, G1/4
	Sens de l'axe	50, 63	Rc1/8, NPT1/8, G1/8
		80, 100	Rc1/4, NPT1/4, G1/4
Type de montage		Standard, équerres	
Sortie Pression d'utilisation à 0.5 MPa	Simple palette	50	5.69 Nm
		63	10.8 Nm
		80	18.0 Nm
	Double palette	50	35.9 Nm
		63	11.8 Nm
		80	22.7 Nm
		80	36.5 Nm
		100	72.6 Nm
Atmosphère explosive		Gaz	
Zone		2	

Attention

- Sélectionnez une vitesse dans les limites de l'énergie cinétique admissible du produit.
- Si l'énergie cinétique excède la valeur indiquée au tableau, veuillez contacter SMC.
- Prévoyez un amortisseur de chocs si l'énergie cinétique du système raccordée au produit dépasse la valeur admissible.
- N'arrêtez pas et ne maintenez pas le produit au point central en gardant la pression pneumatique dans ce produit.
- Si le produit est utilisé à une vitesse faible en-dessous de la plage de réglage de la vitesse spécifiée, le produit risque de présenter des à-coups ou le mouvement risque de s'arrêter.

2.2 Code de lot de production

Le code de lot de production imprimé sur l'étiquette indique le mois et l'année de production comme indiqué dans le tableau suivant :

Codes de lot de production		Année	2003	2004	2005	...	2021	2022	2023	...
Mois		H	I	J	...	Z	A	B	...	
Jan	O	HO	IO	JO	...	ZO	AO	BO	...	
Fév	P	HP	IP	JP	...	ZP	AP	BP	...	
Mar	Q	HQ	IQ	JQ	...	ZQ	AQ	BQ	...	
Avr	R	HR	IR	JR	...	ZR	AR	BR	...	
Mai	S	HS	IS	JS	...	ZS	AS	BS	...	
Juin	T	HT	IT	JT	...	ZT	AT	BT	...	
Juil	U	HU	IU	JU	...	ZU	AU	BV	...	
Août	V	HV	IV	JV	...	ZV	AV	BV	...	
Sep	W	HW	IW	JW	...	ZW	AW	BW	...	
Oct	X	HX	IX	JX	...	ZX	AX	BX	...	
Nov	Y	HY	IY	JY	...	ZY	AY	BY	...	
Déc	Z	HZ	IZ	JZ	...	ZZ	AZ	BZ	...	

3 Installation

3.1 Installation

Attention

- N'installez pas le produit avant d'avoir lu et compris les consignes de sécurité.
- Avant de faire fonctionner le produit en alimentant en pression pneumatique, prenez les mesures adéquates afin d'éviter que l'équipement ne tourne inutilement.
- N'élargissez pas l'orifice calibré en modifiant les connecteurs de canalisation.
- Si des accouplements d'axe doivent être utilisés, utilisez des accouplements avec liberté angulaire.

3 Installation (suite)

3.2 Environnement

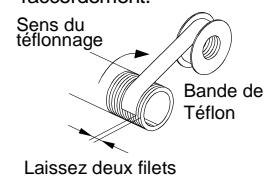
Attention

- N'utilisez pas l'équipement dans un environnement contenant des gaz corrosifs, de l'eau salée, de la vapeur ou des produits chimiques.
- N'utilisez pas le produit dans un milieu explosif, excepté dans les caractéristiques nominales spécifiées.
- N'exposez pas aux rayons directs du soleil. Utilisez un couvercle de protection adéquat.
- N'installez pas le produit dans des milieux soumis à des vibrations ou impacts. Familiarisez-vous avec les caractéristiques.
- N'installez pas le produit dans un endroit exposé à une chaleur rayonnante.
- Ne pas utiliser dans les milieux très poussiéreux où la poussière peut pénétrer dans l'actionneur et sécher le lubrifiant.
- N'utilisez pas l'unité dans un milieu humide.

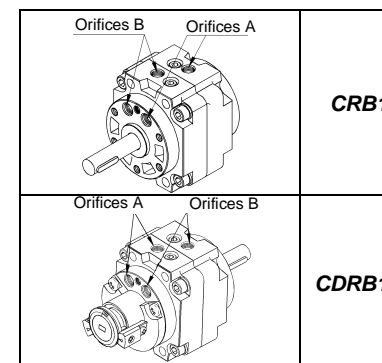
3.3 Raccordement et sens du déplacement

Précaution

- Avant de procéder au raccordement, assurez-vous que les copeaux, l'huile de coupe, les poussières, etc. sont éliminés.
- Lors de l'installation des tubes ou raccords aux orifices, s'assurer que le Téflon ne pénètre pas dans l'orifice. Lorsque vous utilisez une bande de Téflon, laissez à découvert 1.5 à 2 filets au bout du tube ou du raccordement.



Taille	Taille de l'orifice
50	Rc1/8, NPT1/8,
63	G1/8
80	Rc1/4, NPT1/4,
100	G1/4



- Le raccord pneumatique de l'actionneur rotatif est équipé d'un orifice calibré. N'élargissez pas l'orifice. L'élargissement de l'orifice augmentera la vitesse de fonctionnement de l'actionneur et l'impact en fin de chaque course peut entraîner un dysfonctionnement de l'actionneur.

- L'axe tourne dans le sens horaire lorsque le raccord pneumatique A est sous pression.

3.4 Lubrification

Précaution

- Les produits SMC sont lubrifiés à vie en usine et ne nécessitent pas de lubrification ultérieure.
- Si un lubrifiant est utilisé dans le système, employez de l'huile hydraulique de Classe 1 (sans additifs) ISO VG32. Si vous avez lubrifié le système une fois, vous devrez continuer obligatoirement car le lubrifiant d'origine (lors de la fabrication) aura été éliminé.

3.5 Connexion électrique

Attention

- Connectez l'actionneur à la terre afin d'éviter toute étincelle due aux différences de potentiel.

3.6 Montage

Restrictions sur la charge appliquée sur l'axe

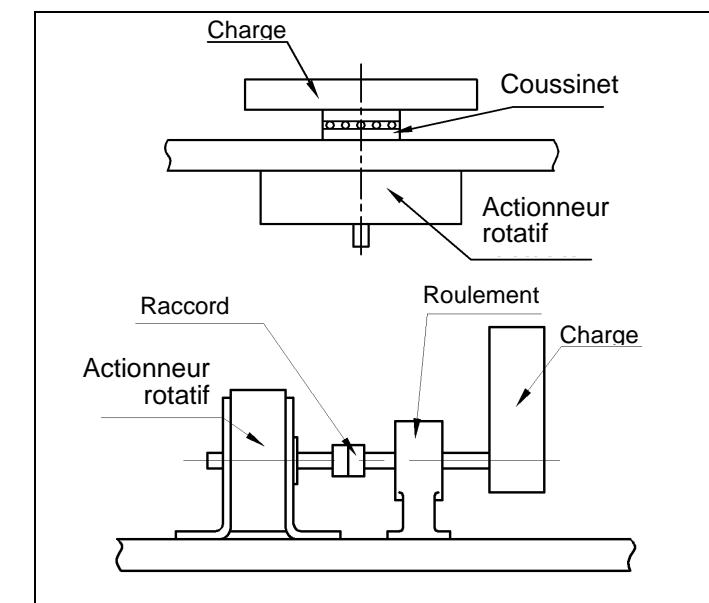
- Une charge statique, jusqu'aux valeurs indiquées dans le tableau ci-dessous, peut être appliquée sur l'axe de l'actionneur, tant qu'une charge dynamique n'est pas créée. Néanmoins, les applications où une charge est appliquée directement sur l'axe doivent être évitées.

Taille	Charge admissible (N)	
	Fr *	Fsa & Fsb
50	245	196
63	390	340
80	490	490
100	588	539

(*) Le point d'application de la force Fr est le centre de l'axe plat ou de la plus longue dimension de la clavette.

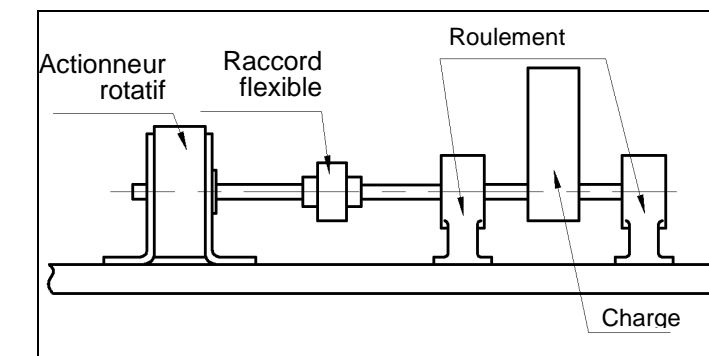
3 Installation (suite)

- En conditions d'utilisation, une charge radiale ou axiale doit être évitée. Afin d'améliorer les conditions d'utilisation et d'éviter les charges directes sur l'axe, une méthode comme celle présentée dans la figure ci-dessous est recommandée.



Instruction de raccordement de l'axe

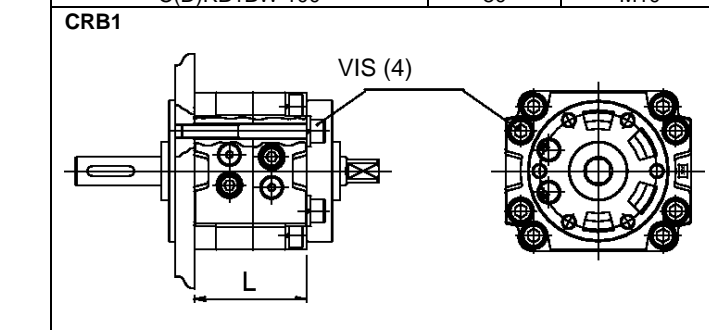
L'alignement de l'axe rotatif et de l'axe de raccordement sont nécessaires lorsque l'actionneur rotatif est utilisé avec son axe allongé. Si l'alignement est incorrect, une charge partielle devient élevée et un moment de flexion excessif est appliqué à l'axe. Sous cette condition, un fonctionnement stable n'est pas possible et l'axe peut être endommagé. Dans ce cas, il est nécessaire d'utiliser un joint flexible.



Montage direct

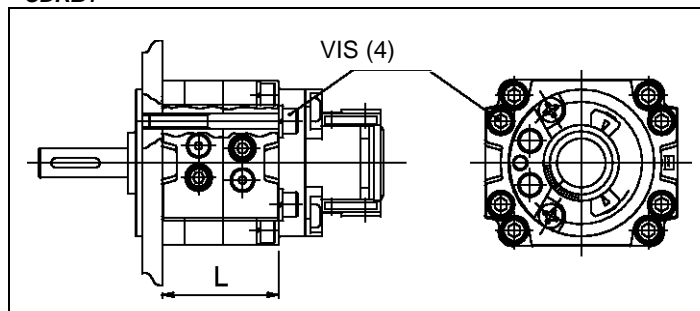
La dimension "L" des actionneurs est indiquée dans le tableau ci-dessous pour les vis CHC standard à montage direct.

Modèle	L	Vis utilisée
C(D)RB1BW 50	48	M6
C(D)RB1BW 63	52	M8
C(D)RB1BW 80	60	M8
C(D)RB1BW 100	80	M10



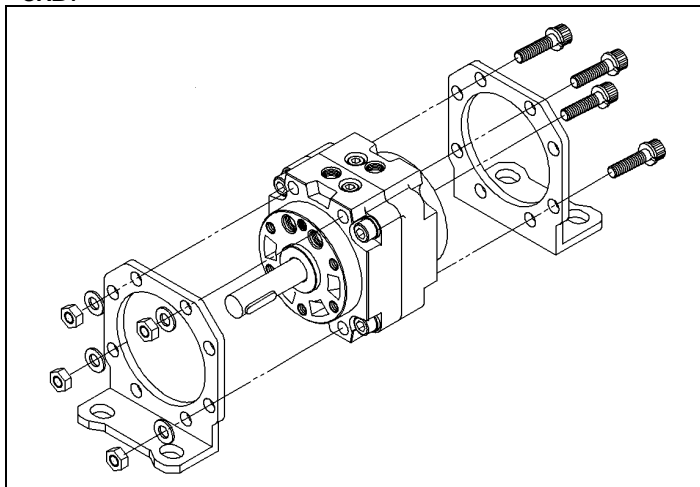
3 Installation (suite)

CDRB1

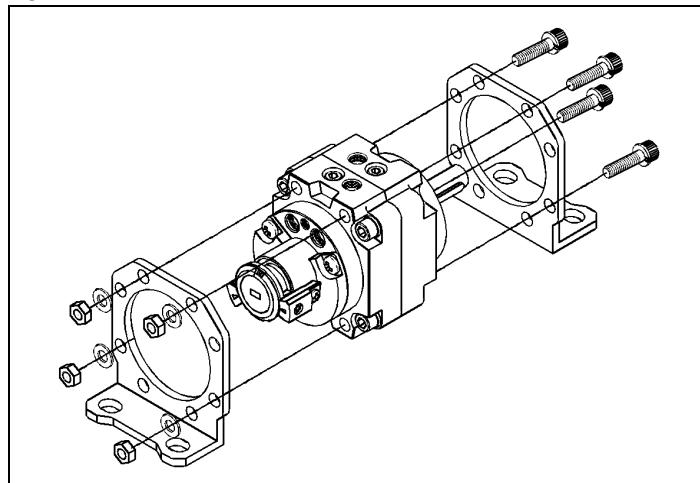


Montage des équerres

CRB1



CDRB1



4 Réglages

Consultez le manuel d'utilisation du produit.

5 Pour passer commande

Consultez le manuel d'utilisation du produit.

6 Dimensions externes

Consultez le manuel d'utilisation du produit.

7 Entretien

7.1 Entretien général

Précaution

- Ne pas suivre les procédures d'entretien peut entraîner des dysfonctionnements et endommager l'équipement.
- S'il n'est pas manipulé correctement, l'air comprimé peut être dangereux. L'entretien des systèmes pneumatiques doit être réalisé par un personnel qualifié uniquement.
- Avant d'effectuer un entretien, coupez l'alimentation électrique et veillez à interrompre la pression d'alimentation. Vérifiez que l'air est bien relâché dans l'atmosphère.
- Après une installation et un entretien, appliquez la pression d'utilisation et l'électricité à l'équipement et réalisez les inspections de fonctionnement et de fuites appropriées afin de vous assurer que l'équipement est correctement installé.
- Ne modifiez pas le produit.
- Ne démontez pas le produit à moins que les instructions d'installation ou d'entretien ne l'exigent. Des produits démontés et remontés par les utilisateurs ne sont pas couverts par la garantie.
- Inspectez régulièrement la surface de l'axe et la surface externe de l'actionneur. Tout dommage ou toute présence de rouille au niveau de ces composants peut augmenter les frottements et entraîner des situations dangereuses. Remplacez l'actionneur complet si une de ces situations survient.
- Ne laissez pas la poussière s'accumuler sur la surface externe de l'actionneur et du support de montage.
- Contrôlez régulièrement la lubrification.

8 Limites d'utilisation

Danger

- Ne dépassez aucune des spécifications indiquées à la section 2 de ce document ou dans le catalogue spécifique du produit.
- Un équipement pneumatique présente des fuites d'air normales dans certaines limites. N'utilisez pas cet équipement lorsque l'air lui-même peut entraîner une explosion.
- N'utilisez pas cet équipement lorsque des vibrations peuvent entraîner son dysfonctionnement. Contactez SMC pour cette situation précise.
- Tout impact externe sur le corps de l'actionneur peut générer des étincelles et/ou endommager l'actionneur. Évitez toute application où des corps étrangers peuvent heurter l'actionneur rotatif. Dans de telles situations, installez une protection adéquate afin d'éviter de tels impacts.
- Évitez toute application où l'axe de l'actionneur et les pièces de raccord créent une source d'inflammation potentielle.
- Employez exclusivement des détecteurs certifiés ATEX. Commandez-les séparément.
- Ne pas utiliser en présence de champs magnétiques forts, qui pourraient générer une température superficielle supérieure à la valeur indiquée pour la classe de température.

9 Contacts

AUTRICHE	(43) 2262 62280-0	LETTONIE	(371) 781 77 00
BELGIQUE	(32) 3 355 1464	LITUANIE	(370) 5 264 8126
BULGARIE	(359) 2 974 4492	PAYS-BAS	(31) 20 531 8888
RÉP. TCHÈQUE	(420) 541 424 611	NORVÈGE	(47) 67 12 90 20
DANEMARK	(45) 7025 2900	POLOGNE	(48) 22 211 9600
ESTONIE	(372) 651 0370	PORTUGAL	(351) 21 471 1880
FINLANDE	(358) 207 513513	ROUMANIE	(40) 21 320 5111
FRANCE	(33) 1 6476 1000	SLOVAQUIE	(421) 2 444 56725
ALLEMAGNE	(49) 6103 4020	SLOVÉNIE	(386) 73 885 412
GRÈCE	(30) 210 271 7265	ESPAGNE	(34) 945 184 100
HONGRIE	(36) 23 511 390	SUÈDE	(46) 8 603 1200
IRLANDE	(353) 1 403 9000	SUISSE	(41) 52 396 3131
ITALIE	(39) 02 92711	ROYAUME-UNI	(44) 1908 563888

SMC Corporation

URL : [http:// www.smcworld.com](http://www.smcworld.com) (Global) <http:// www.smceu.com> (Europe)

Ces caractéristiques pourront être modifiées par le fabricant sans préavis.

© 2012 SMC Corporation Tous droits réservés