



Manual de instalación y mantenimiento

Actuador de giro

Serie 56-C(D)RB2-Z

CE Ex II 3G 100°C (T5) Ta 5°C a 40°C
120°C (T4) Ta 40°C a 60°C

Descripción de la marca
Grupo II, Categoría 3
Apto para ZONA GAS
Máx. temperatura de superficie 100°C y clase de temperatura T5 a temperatura ambiente de entre 5°C y 40°C
Máx. temperatura de superficie 120°C y clase de temperatura T4 a temperatura ambiente de entre 40°C y 60°C

1 Instrucciones de seguridad

Este manual contiene información esencial para la protección de usuarios y otros contra posibles lesiones y daños al equipo.

- Lea este manual antes de utilizar el producto para asegurarse un correcto manejo del mismo, y lea los manuales de los aparatos correspondientes antes de utilizarlos.
- Guarde este manual en un lugar seguro para futuras consultas.
- Estas instrucciones indican el nivel de riesgo potencial a través de las etiquetas "Precaución", "Advertencia" o "Peligro", seguidas de información de seguridad importante que debe leerse detenidamente.
- Para garantizar la seguridad del personal y del equipo, deberán observarse las instrucciones de seguridad de este manual y del catálogo de producto, junto con otras prácticas de seguridad relevantes.

Precaución	Indica un peligro con un bajo nivel de riesgo que, si no se evita, podría causar lesiones leves o moderadas.
Advertencia	Indica un peligro con un nivel medio de riesgo que, si no se evita, podría causar lesiones graves o la muerte.
Peligro	Indica un peligro con un alto nivel de riesgo que, si no se evita, podría causar lesiones graves o la muerte.

Advertencia

- La compatibilidad de un equipo neumático es responsabilidad de la persona que diseña el sistema neumático o decide sus características. Puesto que los productos aquí especificados pueden ser utilizados en diferentes condiciones de funcionamiento, su compatibilidad para un sistema neumático determinado ha de basarse en características o en la realización de pruebas para confirmar la viabilidad del equipo bajo las condiciones de operación.
- La maquinaria y los equipos neumáticos sólo deben ser manejados por personal cualificado.** El aire comprimido puede ser peligroso para el personal no acostumbrado a su uso. El montaje, manejo o reparación de los sistemas neumáticos debe ser realizado por personal cualificado y experimentado.
- No poner los equipos en marcha ni retirar componentes sin tomar las medidas de seguridad correspondientes.**
 - La inspección y mantenimiento del equipo no se ha de efectuar sin confirmar que todos los elementos de la instalación están en posiciones seguras.
 - A la hora de retirar el equipo, confirme las características en el punto anterior. Corte el suministro eléctrico y el suministro de aire y extraiga todo el aire comprimido residual del sistema.
 - Antes de reiniciar la operación, tome las medidas oportunas para evitar movimientos repentinos de cilindros, etc. (Suministre aire al sistema de forma gradual para crear contrapresión integrando, por ejemplo, una válvula de arranque progresivo.)
- No utilice el producto fuera de las características. Consulte con SMC si se prevé el uso del producto en alguna de las siguientes condiciones:**
 - Condiciones de funcionamiento por encima del valor reflejado en las características o en uso a la intemperie.
 - Instalación en equipos relacionados con energía nuclear, ferrocarriles, aviación, automoción, instrumentación médica, alimentación, aparatos recreativos, circuitos de parada de emergencia, aplicaciones de prensado y equipos de seguridad.
 - Aplicaciones que puedan causar efectos negativos en personas, animales o propiedades, requiriendo evaluaciones de seguridad especiales.

1 Instrucciones de seguridad (continuación)

Precaución

- Compruebe que el sistema de suministro de aire esté filtrado a 5 micras.

2 Características técnicas

2.1 Características técnicas

Consulte el manual de funcionamiento de este producto.

Mod. con paleta simple					
Tamaño	10	15	20	30	40
Fluido de trabajo	Aire (sin lubricación)				
Presión máx. de trabajo	0.7 MPa			1.0 MPa	
Presión mín. de trabajo	0.2 MPa	0.15 MPa			
Temp. ambiente y de fluido	5-60°C				
Ángulo de giro (°)	90, 180	270	90, 180	270	90, 180, 270
Posición de conexión *	Conexión lateral o conexión axial				
Tamaño de conexión (lateral, axial)	M3x0.5			M5x0.8	
Montaje	Modelo básico, modelo brida				Básico
Salida (Nm) **	0.12	0.32	0.7	1.83	3.73
Ambiente explosivo	Gas				
Zona	2				

Modelo con doble paleta					
Tamaño	10	15	20	30	40
Fluido de trabajo	Aire (sin lubricación)				
Presión máx. de trabajo	0.7 MPa			1.0 MPa	
Presión mín. de trabajo	0.2 MPa	0.15 MPa			
Temp. ambiente y de fluido	5-60°C				
Ángulo de giro (°)	90/100				
Posición de conexión *	Conexión lateral o conexión axial				
Tamaño de conexión (lateral, axial)	M3x0.5			M5x0.8	
Tipo de montaje	Modelo básico, modelo brida				Básico
Salida (Nm) **	0.25	0.65	1.45	3.7	7.59
Ambiente explosivo	Gas				
Zona	2				

* Estas características no están disponibles para los actuadores de giro con unidad de detección magnética y/o el ajuste de ángulo.

** A 0.5 MPa de presión de trabajo

Advertencia

- Seleccione una velocidad que quede dentro del límite de la energía cinética admisible del producto.
- En caso de que la energía cinética supere el valor indicado en la tabla, contacte con SMC.
- Disponga un amortiguador hidráulico si la energía cinética del sistema conectado al producto excede el valor admisible.
- No detenga el producto en el punto intermedio manteniendo la presión de aire en el producto.
- Si el producto se utiliza a baja velocidad por debajo del rango de ajuste de la velocidad especificada puede ocasionar que el producto se adhiera, deslice o pare.

Tamaño	Energía cinética admisible (J)				Rango de rotación admisible
	Paleta simple		Doble paleta		
	Sin amortiguación elástica	Amortiguación elástica	Sin amortiguación elástica	Amortiguación elástica	Duración del giro (s/90)
10	0.00015	-	0.0003	-	0.03-0.3
15	0.00025	0.001	0.0005	0.0012	
20	0.00040	0.003	0.0007	0.0033	
30	0.015	0.020	0.015	0.020	
40	0.030	0.040	0.030	0.040	0.07-0.5

2.2 Código de producción del lote

El código de producción del lote impreso en la etiqueta indica el mes y el año de producción como se muestra en la siguiente tabla:

Códigos de producción del lote								
Año	2013	2014	2015	...	2021	2022	2023	...
Mes	R	S	T	...	Z	A	B	...
Ene	O	RO	SO	TO	...	ZO	AO	BO
Feb	P	RP	SP	TP	...	ZP	AP	BP
Mar	Q	RQ	SQ	TQ	...	ZQ	AQ	BQ
Abr	R	RR	SR	TR	...	ZR	AR	BR
Mayo	S	RS	SS	TS	...	ZS	AS	BS
Jun	T	RT	ST	TT	...	ZT	AT	BT
Júl	U	RU	SU	TU	...	ZU	AU	BU
Ago	V	RV	SV	TV	...	ZV	AV	BV
Sept	W	RW	SW	TW	...	ZW	AW	BW
Oct	X	RX	SX	TX	...	ZX	AX	BX
Nov	Y	RY	SY	TY	...	ZY	AY	BY
Dic	Z	RZ	SZ	TZ	...	ZZ	AZ	BZ

3 Instalación

3.1 Instalación

Advertencia

- Lea detenidamente las instrucciones de seguridad del producto entendiendo su contenido antes de realizar la instalación.
- Antes de utilizar el producto suministrando presión de aire, tome las medidas adecuadas para evitar que el equipo gire innecesariamente.
- No agrande el orificio fijo en las conexiones.
- Si se usan acoplamientos sobre el eje, asegurar que estos sean flexibles.

3.2 Entorno de instalación

Advertencia

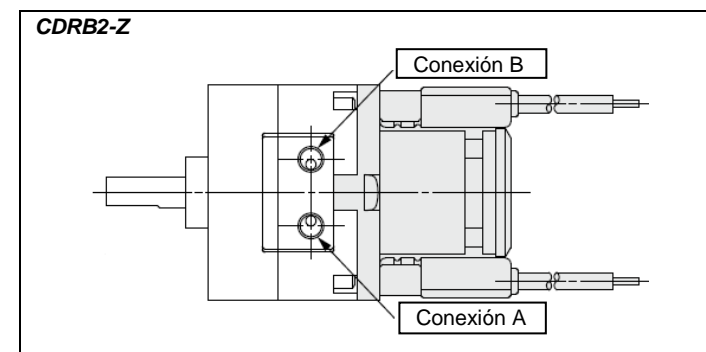
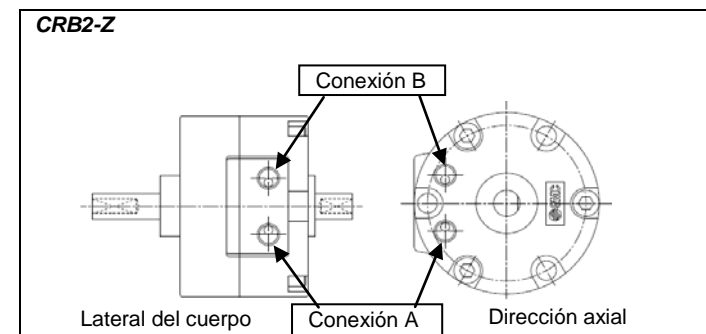
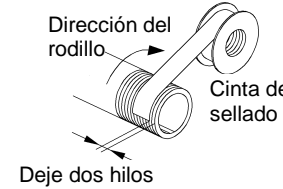
- Evite utilizar el producto en ambientes donde esté expuesto a gases corrosivos, productos químicos, agua salina o vapor.
- Evite los ambientes explosivos, excepto dentro de los valores especificados.
- No lo exponga directamente a la luz solar. Utilice una cubierta protectora adecuada.
- No instale el producto en zonas sometidas a vibraciones o impactos. Compruebe las características técnicas del producto.
- Evite realizar el montaje del producto en lugares expuestos a calor radiante.
- No utilice el producto en ambientes donde el polvo pueda penetrar en el actuador y secar el lubricante.
- Evite los ambientes polvorientos.

3.3 Conexión y dirección de funcionamiento

Precaución

- Antes de realizar el conexionado, limpie cualquier rastro de virutas, aceite de corte, polvo, etc.
- Cuando realice la instalación de tuberías o racores, asegúrese de que el material de sellado no penetre en la conexión. Cuando utilice cinta de sellado, deje de 1,5 a 2 hilos al final de la tubería o racor sin cubrir.

Tamaño	Tamaño de conexión
10	M3x0.5
15	
20	
30	M5x0.8
40	



- La conexión del actuador de giro está equipada con un orificio de tamaño fijo. No agrande el orificio. Al agrandar el orificio aumentará la velocidad de funcionamiento del actuador y el consiguiente impacto al final de cada carrera podría ocasionar un fallo en el actuador.
- El eje gira en sentido horario cuando se presuriza desde la conexión A.

3 Instalación (continuación)

3.4 Lubricación

Precaución

- Nuestros productos vienen lubricados de fábrica y no necesitan lubricación.
- Si utiliza un lubricante para el sistema, use aceite de turbinas Clase 1, ISO VG32 (sin aditivos). Cuando se empieza a lubricar el sistema, se pierde el lubricante original aplicado durante la fabricación, por lo que deberá continuar lubricando el sistema permanentemente.

3.5 Conexión eléctrica

Advertencia

- Establezca una conexión de tierra en el actuador para evitar chispas generadas por diferencia de potencial.

3.6 Montaje

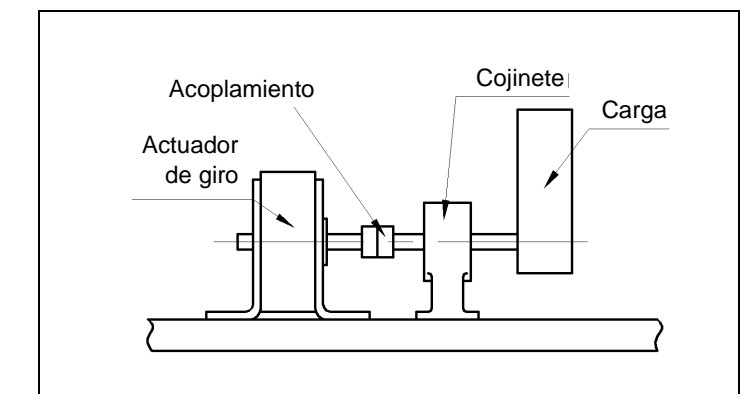
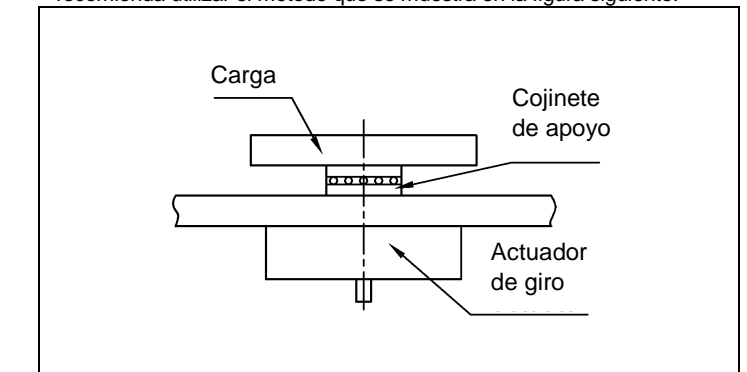
Restricciones sobre la carga aplicada al eje

- Puede aplicarse al eje del actuador una carga estática, hasta los valores indicados en la siguiente tabla, siempre que no se genere una carga dinámica. Sin embargo, las aplicaciones en que las que la carga se aplica directamente al eje tienen que evitarse todo lo posible.

Carga admisible (N)		
Tamaño	Fr *	Fsa y Fsb
10	14.7	9.8
15	14.7	9.8
20	24.5	19.6
30	29.4	24.5
40	60.0	40.0

(*) El punto de aplicación de la fuerza Fr es el centro de la parte plana del eje o del punto más alejado de la chaveta.

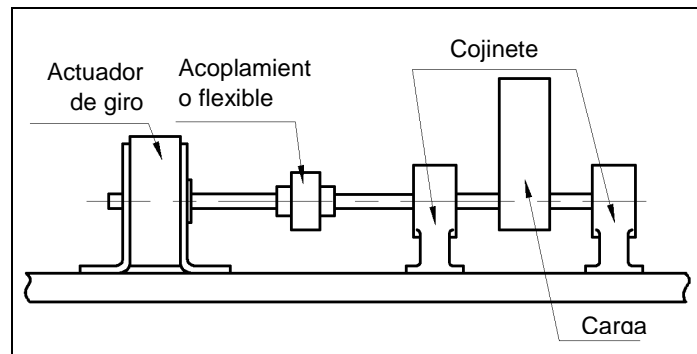
- En condiciones de trabajo deberían evitarse las cargas radial y axial. Para mejorar las condiciones de trabajo y evitar cargas directas sobre el eje, se recomienda utilizar el método que se muestra en la figura siguiente.



3 Instalación (continuación)

Instrucciones de acoplamiento del eje

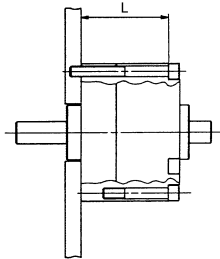
Es necesario alinear el actuador de giro y el eje de contacto cuando se utilice el actuador de giro con su eje extendido. Si están desalineados, la carga parcial será elevada y el eje se aplicará con un momento de flexión excesivo. En estas condiciones, no es posible un funcionamiento estable y el eje podría dañarse. En este caso resulta necesario usar una junta flexible.



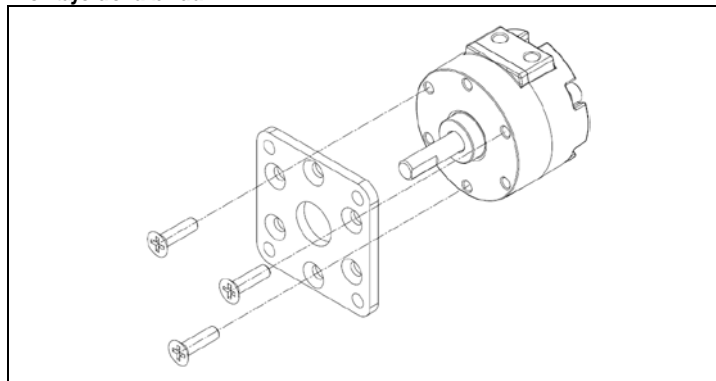
Montaje directo

En la siguiente tabla se muestra la dimensión "L" de los actuadores para tornillos de cabeza hueca hexagonal para montaje directo.

Tamaño	L		Perno
	Paleta simple	Doble paleta	
10	11.5	20.5	M2.5
15	16.0		M2.5
20	24.5		M3
30	34.5		M4
40	39.5		M4



Montaje de la brida



4 Ajustes

Consulte el manual de funcionamiento de este producto.

5 Forma de pedido

Consulte el manual de funcionamiento de este producto.

6 Dimensiones externas

Consulte el manual de funcionamiento de este producto.

7 Mantenimiento

7.1 Mantenimiento general

⚠ Precaución

- El incumplimiento de los procedimientos de mantenimiento apropiados podría causar un funcionamiento defectuoso del producto, produciendo daños al equipo.
- El aire comprimido puede resultar peligroso si se maneja de manera inadecuada. El mantenimiento de los sistemas neumáticos debe realizarse únicamente por personal cualificado.
- Antes de llevar a cabo el mantenimiento, corte el suministro eléctrico y la presión de alimentación. Compruebe que el aire se ha descargado a la atmósfera.
- Tras la instalación y el mantenimiento, conecte el suministro eléctrico y de presión al equipo y realice pruebas de funcionamiento y de fugas para comprobar que el equipo está correctamente instalado.
- No realice ninguna modificación del producto.
- No desmonte el producto a menos que se indique en las instrucciones de instalación o mantenimiento. Los productos que los usuarios desmonten y vuelvan a montar no están cubiertos por la garantía.
- Compruebe periódicamente la superficie del eje y la superficie exterior del actuador. Si se dañaran u oxidaran estos componentes podría aumentar la fricción y podrían producirse situaciones peligrosas. Sustituya el actuador completo si se dieran este tipo de situaciones.
- No permita que se formen depósitos de polvo en la superficie exterior del actuador y el soporte de montaje.
- Compruebe periódicamente que hay lubricación.

8 Limitaciones de uso

⚠ Peligro

- No supere ninguna de las características expuestas en el apartado 2 de este documento o en el catálogo específico del producto.
- El equipo neumático tiene fugas de aire estándar dentro de ciertos límites. No utilice el equipo cuando el aire en sí pueda provocar riesgo de explosión.
- No utilice este equipo en lugares donde haya vibraciones que puedan provocar fallos. Contacte con SMC para esta situación específica.
- Los impactos externos sobre el cuerpo del actuador pueden ocasionar chispas y/o daños en el actuador. Evite las aplicaciones en las que el actuador se vea sometido a impactos de objetos extraños. En tales situaciones, instale una protección adecuada para evitar dichos impactos.
- Evite las aplicaciones en las que el eje del actuador y las piezas de unión de la aplicación creen una posible fuente de ignición.
- Utilice solo autoconmutadores con la certificación ATEX. Pídalos por separado.
- Evite los lugares expuestos a campos magnéticos elevados, ya que podrían generar temperaturas de la superficie superiores a los valores especificados.

9 Contactos

AUSTRIA	(43) 2262 62280-0	LETONIA	(371) 781 77 00
BÉLGICA	(32) 3 355 1464	LITUANIA	(370) 5 264 8126
BULGARIA	(359) 2 974 4492	PAÍSES BAJOS	(31) 20 531 8888
REP. CHECA	(420) 541 424 611	NORUEGA	(47) 67 12 90 20
DINAMARCA	(45) 7025 2900	POLONIA	(48) 22 211 9600
ESTONIA	(372) 651 0370	PORTUGAL	(351) 21 471 1880
FINLANDIA	(358) 207 513513	RUMANÍA	(40) 21 320 5111
FRANCIA	(33) 1 6476 1000	ESLOVAQUIA	(421) 2 444 56725
ALEMANIA	(49) 6103 4020	ESLOVENIA	(386) 73 885 412
GRECIA	(30) 210 271 7265	ESPAÑA	(34) 945 184 100
HUNGRÍA	(36) 23 511 390	SUECIA	(46) 8 603 1200
IRLANDA	(353) 1 403 9000	SUIZA	(41) 52 396 3131
ITALIA	(39) 02 92711	REINO UNIDO	(44) 1908 563888

SMC Corporation

URL: [http:// www.smcworld.com](http://www.smcworld.com) (Global) <http:// www.smceu.com> (Europa)

Las características técnicas pueden sufrir modificaciones sin previo aviso por parte del fabricante.

© 2013 SMC Corporation Todos los derechos reservados.