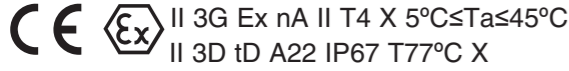




## Installations- und Wartungsanleitung

### Eingangsblock

#### Ausführung 56-EX250-IE2-X43



Lesen Sie diese Anleitung bevor Sie das Produkt verwenden.

Bewahren Sie diese Anleitung für spätere Einsichtnahmen gut auf.

Die Anleitung sollte zusammen mit dem aktuellen Katalog gelesen werden.

### Sicherheitsvorschriften

#### ● Allgemeine Sicherheitsvorschriften

Diese Sicherheitsvorschriften sollen vor gefährlichen Situationen und/oder Sachschäden schützen.

In den Vorschriften wird die Gewichtung der potenziellen Gefahren durch die Gefahrenworte "Achtung", "Warnung" oder "Gefahr" bezeichnet.

	<b>Achtung</b> : Bedienungsfehler können zu gefährlichen Situationen für Personen oder zu Sachschäden führen.
	<b>Warnung</b> : Ein Bedienungsfehler kann schwerwiegende Verletzungen oder den Tod zur Folge haben.
	<b>Gefahr</b> : Unter extremen Bedingungen sind schwerwiegende Verletzungen oder Tod die Folge.

### ⚠️ WARNUNG

- Ein Systemtechniker oder der Verantwortliche für die Anlagenauslegung sollte die Verwendbarkeit des Produktes prüfen. Da die hier spezifizierten Produkte unter verschiedensten Betriebsbedingungen eingesetzt werden, darf die Entscheidung über deren Eignung für einen bestimmten Anwendungsfall erst nach genauer Analyse und/oder Tests erfolgen, mit denen die Erfüllung der spezifischen Anforderungen überprüft wird.
- Druckluftbetriebene Maschinen und Anlagen dürfen nur von qualifiziertem Personal bedient werden. Druckluft kann gefährlich sein, wenn ein Bediener mit deren Umgang nicht vertraut ist. Zusammenbau, Bedienung und Instandhaltung des Produktes darf ausschließlich von ausgebildeten und erfahrenen Bedienern durchgeführt werden.
- Wartungsarbeiten an Maschinen und Anlagen oder der Ausbau einzelner Komponenten dürfen erst dann vorgenommen werden, wenn die Sicherheit gewährleistet ist.
  - Inspektions- oder Wartungsarbeiten an Maschinen und Anlagen dürfen erst dann ausgeführt werden, wenn überprüft wurde, dass diese sich in einem sicheren und verriegelten Schaltzustand befinden.
  - Wenn Bauteile bzw. Komponenten entfernt werden sollen, müssen die oben genannten Sicherheitshinweise beachtet werden. Druckluftzufuhr und elektrische Versorgungen abschalten.
  - Vor dem erneuten Start der Maschine bzw. Anlage sind alle erforderlichen Maßnahmen zu treffen, um plötzliche Zylinderbewegungen usw. zu verhindern. (Führen Sie dem System allmählich Druckluft zu, um einen Rückdruck zu erzeugen, d.h., installieren Sie ein Startverzögerungsventil.)
- Bitte wenden Sie sich an SMC, wenn das Produkt unter einer der folgenden Bedingungen eingesetzt werden soll:
  - Einsatz- bzw. Umgebungsbedingungen, die von den angegebenen technischen Daten abweichen oder bei Einsatz des Produkts im Außenbereich.
  - Einbau innerhalb von Maschinen und Anlagen, die in Verbindung mit medizinischem Gerät, Lebensmitteln und Getränken oder als Sicherheitsausrüstungen eingesetzt werden.
  - Anwendungen, die eine mögliche Gefahr für Personen, Tiere oder Sachwerte darstellen. In diesen Fällen ist eine besondere Sicherheitsanalyse erforderlich.

### Sicherheitsvorschriften (Fortsetzung)

#### Beschreibung der Atex-Klassifizierung

	II 3G Ex nA II T5 X 5°C≤Ta≤45°C	
	II 3D tD A22 IP67 T77°C X	
Gerätegruppe II		tD – geschützt durch Gehäuse
Kategorie 3		A22 – für Zone 22
Gas- (G) und staubhaltige (D) Umgebungen		IP67 – Schutzart
Ex - Konformität mit Europäischen Normen		Ta – Umgebungstemperatur
nA – funkenfreies Gerät		T77°C – Max.
II – für alle Gasarten		Oberflächentemperatur
T4 – Temperaturklassifizierung		X – Sonderbedingungen, siehe Anleitung

### ⚠️ WARNUNG

#### Konstruktion und Auswahl

- Betreiben Sie die Einheit nur innerhalb der spezifischen Spannungsversorgungsgrenzen. Wenn die Versorgungsspannung die Nennspannung übersteigt, könnten Fehlfunktionen auftreten oder die Einheit und angeschlossene Geräte beschädigt werden. Es könnte außerdem Brandgefahr bestehen.
- Das Produkt nicht außerhalb der angegebenen Spezifikationen betreiben. Brände, Funktionsstörungen und Schäden an der Einheit und angeschlossenen Geräten können die Folge sein.
- Um Schäden durch einen Ausfall oder Störungen des Produkts zu vermeiden, planen Sie bitte im Vorfeld ein Backup-System, wie z.B. Multiplexing der Bauteile und Anlage, fehlerfreie Planungen usw.
- Sehen Sie den Notausschalter außerhalb des Gehäuses vor, damit der Anlagenbetrieb unverzüglich unterbrochen und die Stromversorgung abgeschaltet werden kann.
- Folgende Anweisungen müssen befolgt werden, wenn der Eingangsblock in einem Verriegelungsschaltkreis verwendet wird:
  - Es muss eine Ventilverriegelung durch ein weiteres System, wie ein mechanischer Schutz, vorgesehen werden.
  - Das Produkt regelmäßig kontrollieren, um den mechanischen Schutz zu gewährleisten.
 Arbeitet die Verriegelung nicht einwandfrei, besteht Verletzungsgefahr.

#### Verdrahtung

- Die Verdrahtung korrekt vornehmen. Bei unsachgemäßer Verdrahtung können das Produkt und angeschlossene Geräte zerstört werden.
- Keine Anschlüsse vornehmen, solange Spannung anliegt. In explosiven Umgebungen besteht Explosionsgefahr. Ebenso kann es aufgrund von Schäden am Produkt und angeschlossenen Geräten zu Betriebsausfällen kommen.
- Die Drähte und Kabel nicht zusammen mit Netzanschluss- oder Hochspannungskabeln verlegen. Aufgrund elektrischer Störgeräusche im Signalkabel oder von Spannungsspitzen im Energieversorgungskabel kann es zu Betriebsausfällen kommen. Die Verlegung des vereinfachten Verdrahtungssystems und der Energieversorgungskabel ist getrennt vorzunehmen.
- Überprüfen Sie die Isolierung der elektrischen Anschlüsse. Bei Fehlern in der Isolierung (Kontakt mit anderen Schaltkreisen, Isolierfehler zwischen Klemmen usw.) besteht in explosiven Umgebungen Explosionsgefahr. Ebenso können das Produkt oder angeschlossene Geräte aufgrund erhöhten Drucks oder Stroms beschädigt werden.

#### Betriebsumgebung

- Nicht in Umgebungen verwenden, in denen das Produkt Wasser, Chemikalien oder Öl ausgesetzt ist. Staubbildung und Schmutzansammlung um oder auf dem Produkt vermeiden. Andernfalls kann es zum Ausfall des Geräts oder zu Fehlfunktionen kommen.
- Nicht im Wirkungsbereich von Magnetfeldern einsetzen. Andernfalls kann es zu Fehlfunktionen kommen.

### ⚠️ WARNUNG

- Keine Kabel anschließen oder abnehmen, wenn Spannung am Gerät anliegt. Bei Vorhandensein von explosiven oder brennbaren Gasen kann es zu Bränden oder Explosionen kommen.
- Setzen Sie das Produkt keinen extremen Temperaturschwankungen aus. Temperaturschwankungen, die über das normale Maß hinausgehen, können Schäden im Inneren des Gerätes verursachen.
- Das Verdrahtungssystem nicht der Wärmeabstrahlung benachbarter Wärmequellen aussetzen. Andernfalls kann es zum Ausfall des Geräts oder zu Fehlfunktionen kommen.
- Nicht in Umgebungen einsetzen, in denen die Spannungsspitzen über den zulässigen Standards der CE-Markierung liegen. Die inneren Schaltkreiselemente des Verdrahtungssystems können beschädigt werden oder brechen, wenn sich ein Gerät, das hohe Spannungsspitzen erzeugt (Hubmagnete, Hochfrequenz-Induktionsöfen, Motoren usw.) in der Nähe der Einheit befindet. Maßnahmen gegen Spannungsspitzen müssen getroffen und Interferenzen vermieden werden.
- Wenn eine Last, die Spannungsspitzen erzeugt, wie ein Relais oder ein Magnetventil, direkt angetrieben wird, muss ein vereinfachtes Verdrahtungssystem mit Funkenlöschung verwendet werden.
- Die Einheit darf weder Vibrationen noch Stößen ausgesetzt sein. Andernfalls kann es zum Ausfall des Geräts oder zu Fehlfunktionen kommen.

#### Einstellung und Betrieb

- Das Gehäuse nicht öffnen und keine Einstellungen vornehmen, solange Spannung anliegt. Sind explosive oder brennbare Gase vorhanden, kann es zu Bränden oder Explosionen kommen.
- Verhindern Sie Lastkurzschlüsse. Angeschlossene Geräte können durch Lastkurzschluss aufgrund des hohen Stromflusses beschädigt werden. Die Sicherung der Eingangseinheit wird zerstört. Ausgangs- und SI-Einheit verfügen über einen Schutz gegen hohen Stromfluss. Es kann allerdings zu Schäden kommen, da die Schutzfunktion nicht alle Betriebsarten abdeckt.
- Das Gerät nicht mit nassen Händen bedienen oder einstellen. Es kann zu Stromschlägen kommen.

#### Instandhaltung

- Das Produkt nicht zerlegen, verändern (einschließlich Veränderungen an der Leiterplatte) oder reparieren. Andernfalls besteht die Gefahr von Verletzungen oder eines Produktausfalls.
- Führen Sie die folgenden Instandhaltungsmaßnahmen regelmäßig zur Vermeidung unerwarteter Funktionsstörungen durch. Vergewissern Sie sich, dass Drähte und Schrauben sich nicht gelöst haben. Lose Schrauben oder Drähte können zu Funktionsstörungen führen.
- Folgende Anweisungen sind bei der Durchführung von Instandhaltungsarbeiten zu befolgen:
  - Die Netzversorgung abschalten.
  - Die Medienzufuhr unterbrechen, den Restdruck ablassen und vor der Durchführung der Instandhaltungsarbeiten überprüfen, ob das System vollständig entleert ist.
 Andernfalls besteht Verletzungsgefahr.

### ⚠️ ACHTUNG

#### Konstruktion und Auswahl

- Lassen Sie ausreichend Freiraum für Instandhaltungsarbeiten. Planen Sie beim Entwurf neuer Anwendungen genügend Freiraum für die Durchführung von technischen Inspektionen und Instandhaltungsmaßnahmen ein.
- Wenn die UL-Konformität erforderlich ist, muss die direkte Stromversorgung eine UL-geprüfte Stromversorgung der Klasse 2 gemäß UL 1310 sein.
- Dieses Produkt ist ein Bauteil, das zum Einbau in eine Anlage bestimmt ist. Die Kompatibilität mit der EMV-Richtlinie nach dem Einbau des Produktes ist von Ihnen zu prüfen.

#### Montage

- Vermeiden Sie bei der Handhabung ein Hinunterfallen oder Eindrücken des Schalters, und setzen Sie ihn keinen übermäßigen Stoßkräften aus. Andernfalls können dadurch verursachte Schäden am Gerät zu einem Ausfall oder Fehlfunktionen führen.
- Bei der Handhabung das Gehäuse festhalten. Andernfalls können dadurch verursachte Schäden am Gerät zu einem Ausfall oder Fehlfunktionen führen.

### ⚠️ ACHTUNG

- Befestigen Sie das Produkt mit dem richtigen Anzugsmoment. Wird das Produkt mit einem zu hohen Anzugsmoment festgezogen, können die Befestigungsschrauben, die Befestigungselemente oder das Produkt selbst beschädigt werden.
- Das Produkt nicht in Laufbereichen einsetzen. Andernfalls kann das Produkt beschädigt werden.

#### Verdrahtung

- Vermeiden Sie ein wiederholtes Biegen oder Dehnen der Anschlusskabel. Das Kabel nicht quetschen oder belasten. Andernfalls bricht das Kabel, und es kommt zu Funktionsstörungen.
- Der Eingangsblock muss an sicherer, rauschfester Stelle geerdet werden. Die Erdung sollte nah beim Gerät erfolgen, um die Erdungsdistanz gering zu halten.

#### Instandhaltung

- Das Produkt nur mit einem feuchten Tuch reinigen. Das Produkt nicht mit Chemikalien wie Benzin oder Verdünnern reinigen. Das Produkt kann beschädigt werden.

### Modellangabe

## 56-EX250-IE2-X43

Atex Kategorie 3

### Betriebsbedingungen

Der Eingangsblock muss innerhalb des in den nachstehenden technischen Daten bzw. im Eingangsblock-Katalog angegebenen Betriebsbereichs verwendet werden. X-Kennzeichnung: Sonderbedingungen:

- Eingangsblock vor Wärmequellen schützen, die Oberflächentemperaturen oberhalb der Temperaturklassifizierung verursachen können.
- Eingangsblock, Stecker und Kabel vor jeglichen Stoßkräften oder mechanischen Beschädigungen schützen. Verwenden Sie eine Gehäuse, die ATEX-Richtlinien erfüllen.
- Eingangsblock mit der entsprechenden Schutzabdeckung vor direkter Sonneneinstrahlung bzw. UV-Strahlen schützen.
- M12-Stecker erst entfernen, wenn die Stromversorgung unterbrochen ist.
- Für die Erdung nur ATEX-zertifizierte M12-Stecker und geschirmte Kabel verwenden.
- Für die Gehäusereinigung des Eingangsblocks unbedingt ein feuchtes Tuch verwenden, um elektrostatische Ladung zu vermeiden.

## Technische Daten

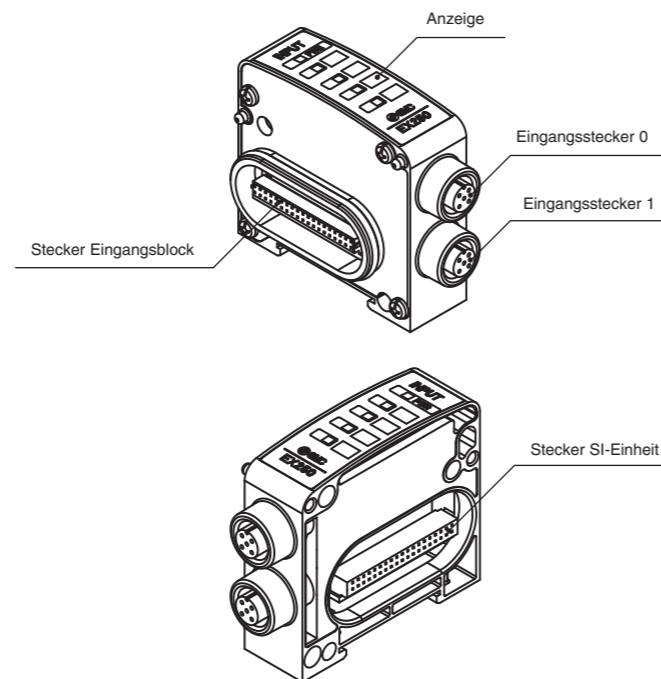
### Allgemeine technische Daten

Bezeichnung	Technische Daten
Umgebungstemperatur	+5 bis +45 °C
	35 bis 85% rel. Luftf. (ohne Tau-Kondensation)
Lagerluftfeuchtigkeit	-20 bis +60 °C
Vibrationsbeständigkeit	10 bis 57Hz 0.35mm (konstante Amplitude) 57 bis 150Hz 50m/s <sup>2</sup> (konstante Beschleunigung)
Stoßfestigkeit	150m/s <sup>2</sup> (Spitze), 11ms × drei Mal jeweils in Richtung ±X, Y und Z
Störfestigkeit	Normal-Modus : 1500V Impulsdauer 1 μs Gleichtakt : 1500V Impulsdauer 1 μs Ausstrahlung : 1000V Impulsdauer 1 μs
Betriebsumgebung	ohne korrosive Gase, staubfrei
Verunreinigungsgrad	Verunreinigungsgrad 2

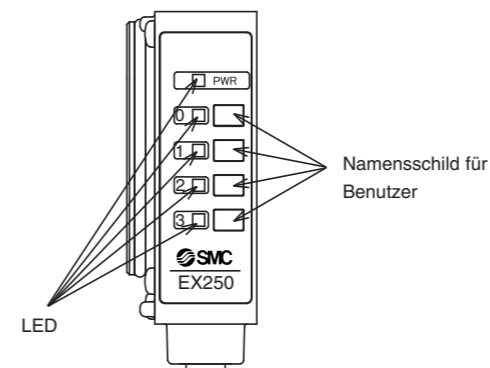
## Teilebezeichnungen

### Gehäuse

- Eingangsstecker 0, 1 um den Sensor anzuschließen.
- Stecker SI-Einheit um die SI-Einheit anzuschließen.
- Stecker Eingangsblock um den Eingangsblock anzuschließen.
- Anzeige LED zur Anzeige des Zustandes der Einheit.

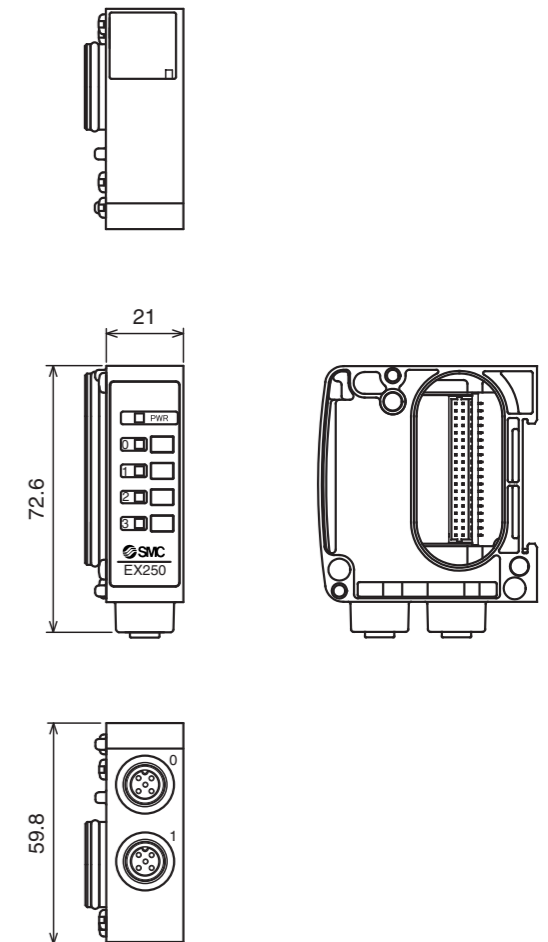


## Anzeige



Anzeige	Inhalt
PWR (Grün)	Leuchtet, wenn die Stromversorgung eingeschaltet ist.
0 (Gelb)	Leuchtet, wenn Sensor 0 ein Eingangssignal empfängt.
1 (Gelb)	Leuchtet, wenn Sensor 1 ein Eingangssignal empfängt.
2 (Gelb)	Leuchtet, wenn Sensor 2 ein Eingangssignal empfängt.
3 (Gelb)	Leuchtet, wenn Sensor 3 ein Eingangssignal empfängt.

## Gesamtansicht mit Abmessungen [mm]



## Spezifikation Eingang

Bezeichnung	Technische Daten
Nennspannung Ue	24VDC *2
Eingangspunkt	4 Punkte
Eingangsstecker	M12-Stecker
Standard	IEC1131-2
Kompatible Sensoren	Strom/Source (PNP Ausgang) Strom/Sink (NPN Ausgang) *1
Logisch "1" Eingangsspannung UH	+11 bis +30V DC
Logisch "0" Eingangsspannung UL	-3 bis +5V DC
Logisch "1" Eingangsspannung IH	Typ 8mA.
2-Draht Sensoranschluss	möglich
Logisch "0" Eingangsspannung IL	max. 2,5mA
Sensor-Versorgungsstrom	120mA/Eingangsblock ( 30mA/Sensor ) *3
Kurzschlusschutz	500mA-Sicherung für jeden Eingangsblock

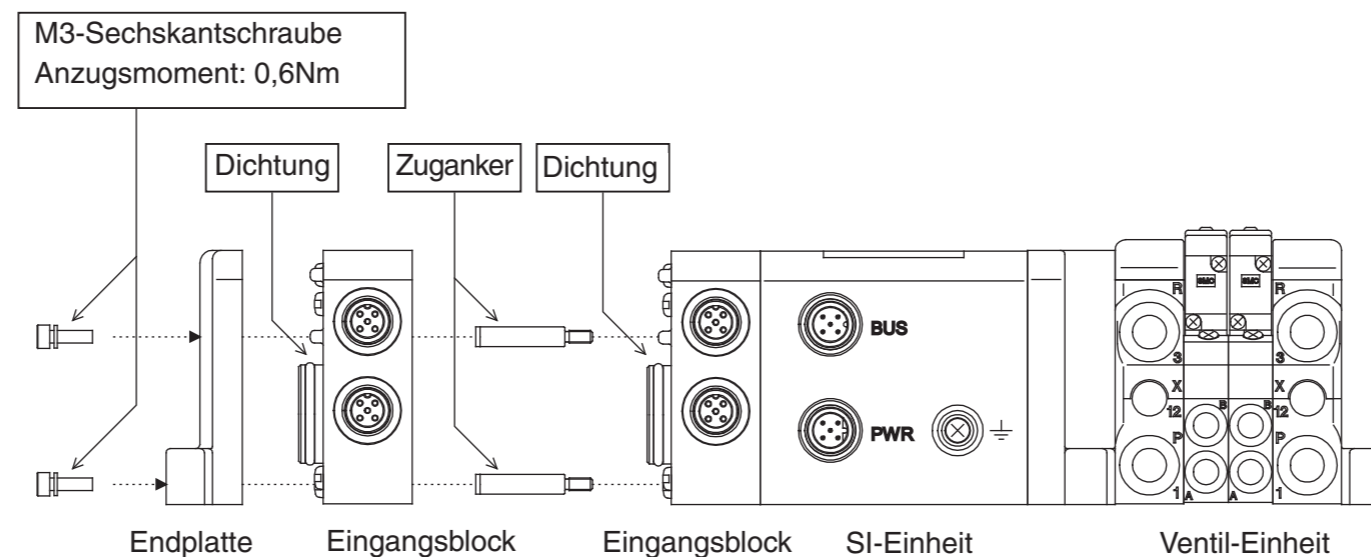
\*1) Umschaltung durch Schalter

(zum Wechseln des gesamten Eingangsblocks)

\*2) Ca. 1V Spannungsabfall der Spannungsversorgung (SI-Einheit und Eingangsblock)

\*3) Für erweiterte Eingangsblöcke und bei Verwendung von 32 Sensoren, darf die gesamte Sensor-Eingangsspannung 1A nicht überschreiten.

## Installation



## Kontakt

ÖSTERREICH	(43) 2262 62280	NIEDERLANDE	(31) 20 531 8888
BELGIEN	(32) 3 355 1464	NORWEGEN	(47) 67 12 90 20
TSSCHECH. REP.	(420) 541 424 611	POLEN	(48) 22 211 9600
DÄNEMARK	(45) 7025 2900	PORTUGAL	(351) 21 471 1880
FINNLAND	(358) 207 513513	SLOWAKEI	(421) 2 444 56725
FRANKREICH	(33) 1 6476 1000	SLOWENIEN	(386) 73 885 412
DEUTSCHLAND	(49) 6103 4020	SPANIEN	(34) 945 184 100
GRIECHENLAND	(30) 210 271 7265	SCHWEDEN	(46) 8 603 1200
UNGARN	(36) 23 511 390	SCHWEIZ	(41) 52 396 3131
IRLAND	(353) 1 403 9000	GROSSBRITANNIEN	(44) 1908 563888
ITALIEN	(39) 02 92711		

## SMC Corporation

URL <http://www.smcworld.com> (Global) <http://www.smceu.com> (Europa)

Die Angaben können ohne vorherige Ankündigung vom Hersteller geändert werden.  
© SMC Corporation Alle Rechte vorbehalten.