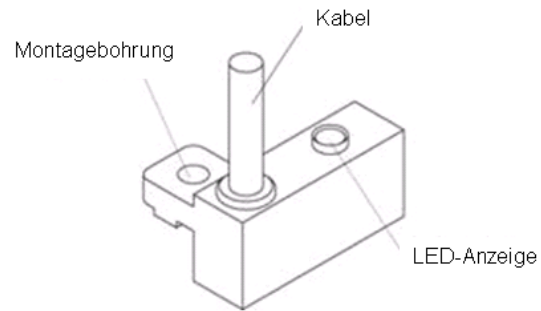


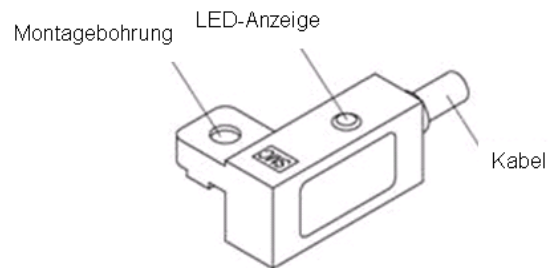


## Komponenten

D-A73 / D-A80



D-A73H / D-A76H / D-A80H



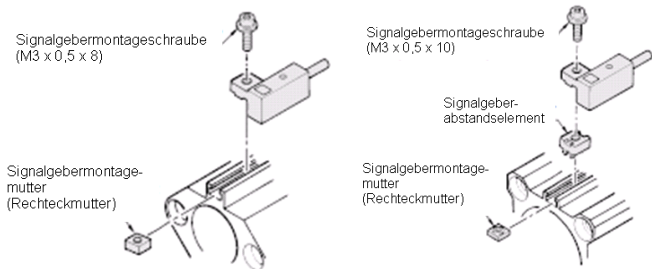
## Installation

Montage und Befestigungselemente

Für jeden Antrieb gibt es ein bestimmtes Befestigungselement für den Signalgeber.

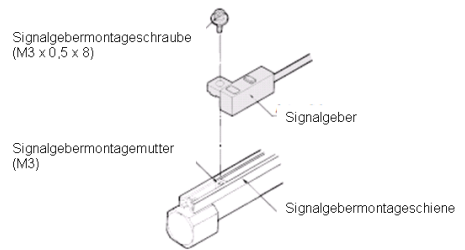
Montage und Befestigungselemente hängen von Antriebsmodell und Kolbendurchmesser ab. Daher ist der Katalog des Antriebs heranzuziehen.

Wenn erstmalig ein Signalgeber montiert wird ist sicherzustellen, dass der Antrieb einen eingebauten Magneten hat. Das Befestigungselement ist entsprechend dem Antrieb zu wählen.

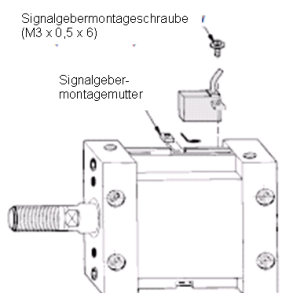


CDQ2  $\phi$  12-25(altes Modell)

CDQ2  $\phi$  32-160 (altes Modell)



CDJ2, CDM2-XC13, etc.



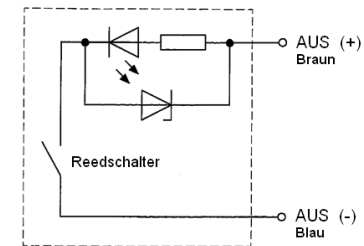
MK, MK2

## Installation (Fort.)

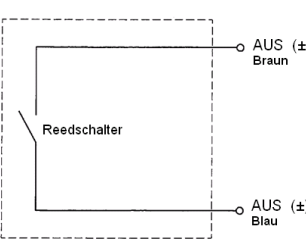
- 1) Schieben Sie die Signalgeberbefestigungsmutter in die Montageschiene und bringen sie in die Signalgebermontageposition.
- 2) Bringen Sie den konvexen Teil des Signalgebermontagearms in den konkaven Teil der Montageschiene an und schieben Sie den Signalgeber über die Mutter.
- {Serie CDQ2(altes Modell): Bringen Sie den konvexen Teil des Signalgebermontagearms durch das Signalgeberabstandselement in den konkaven Teil der Montageschiene an.}
- 3) Führen Sie die Signalgebermontageschraube in die Montagemutter durch die Bohrung des Signalgebermontagearms.
- 4) Vergewissern sie sich über die optimale Schaltposition und ziehen Sie die Montageschraube an um den Signalgeber zu befestigen. (Anzugsdrehmoment der M3 Schraube ist 0,5 bis 0,7 Nm)
- 5) Veränderung der Schaltposition sollte entsprechend 3) erfolgen.

## Interne Schaltung und Verdrahtung

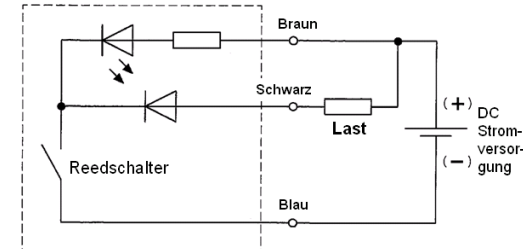
D-A73 / D-A73H



D-A80 / D-A80H

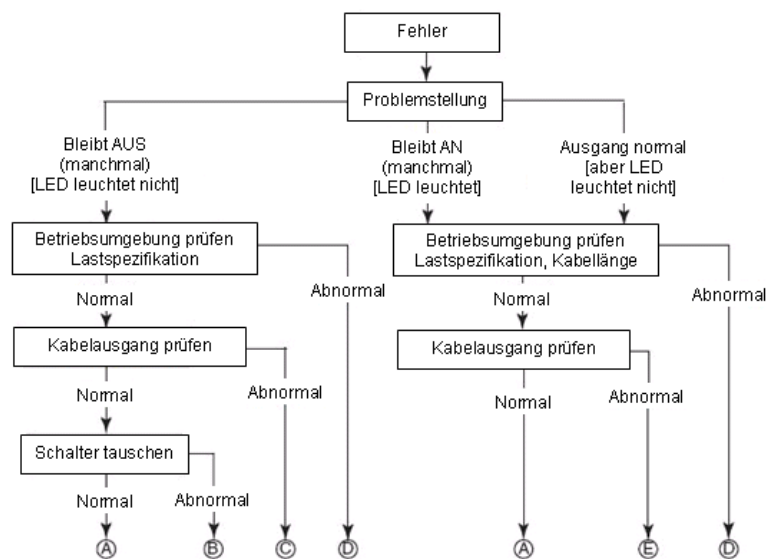


D-A76H



## Fehlerbehebung

Im Fall von Störungen der Signalgebung (unveränderter Signalzustand) den Fehler gemäß untenstehendem Flussdiagramm suchen.



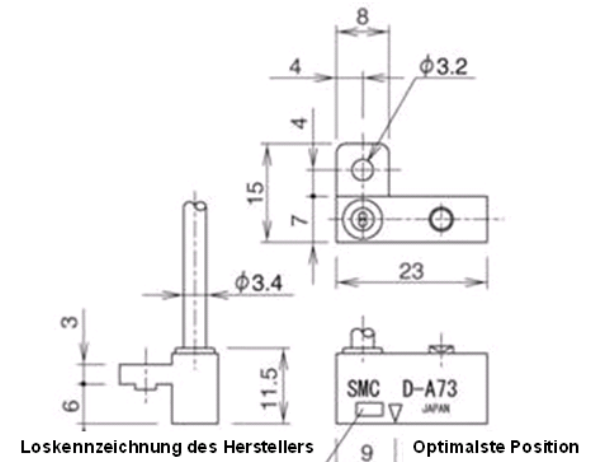
- A - Fehler des Signalgebers
- B - Antrieb tauschen. Detektierbares Magnetfeld nicht ausreichend (oder kein Magnet vorhanden)
- C - Verkabelung korrigieren, Last tauschen oder Signalgeber tauschen nach der Verkabelungskorrektur
- D - Signalgeber tauschen nach der Überprüfung der Betriebsumgebung
- E - Signalgeber tauschen nach der Korrektur der Verkabelung

## Anwendungsbeschränkungen

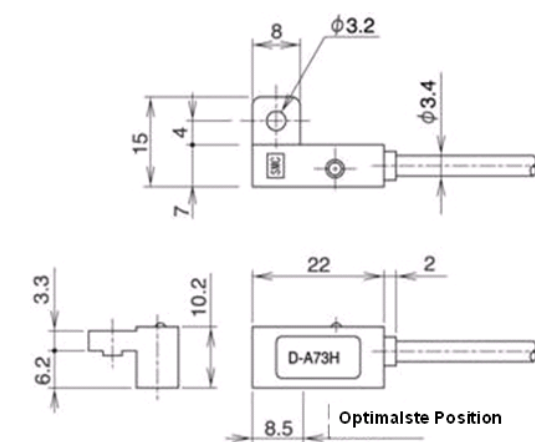
Jegliche Anwendung in einem System entsprechend EN ISO 13849 muss innerhalb der für das Produkt spezifizierten Grenzwerte und Anwendungsbedingungen erfolgen. Der Nutzer ist für die Spezifizierung, Konzeption, Implementierung, Validierung und Wartung des Sicherheitssystems (SRP/CS) verantwortlich.

## Außenabmessungen (mm)

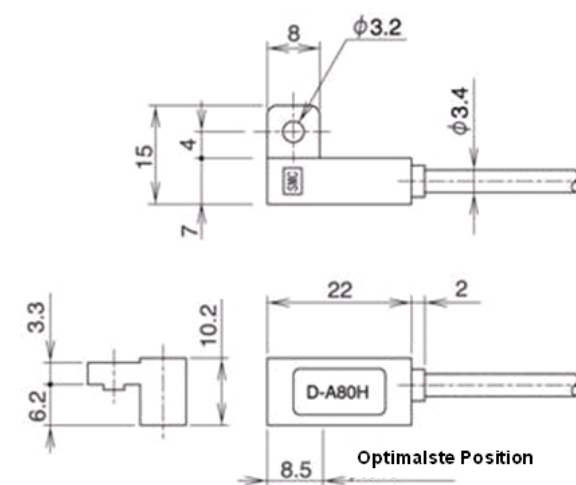
D-A73 / D-A80



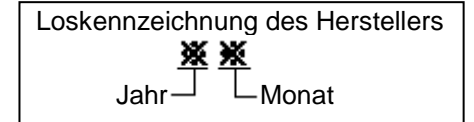
D-A73H / D-A76H



D-A80H



## Loskennzeichnung



Code	Jahr
9	2009
0	2010
1	2011
2	2012
.	.

Code	Monat
1	Januar
2	Februar
3	März
4	April
5	Mai
6	Juni
7	Juli
8	August
9	September
X	Oktober
Y	November
Z	Dezember

## Kontakt

AUSTRIA	(43) 2262 62280-0	LATVIA	(371) 781 77 00
BELGIUM	(32) 3 355 1464	LITHUANIA	(370) 5 264 8126
BULGARIA	(359) 2 974 4492	NETHERLANDS	(31) 20 531 8888
CZECH REP.	(420) 541 424 611	NORWAY	(47) 67 12 90 20
DENMARK	(45) 7025 2900	POLAND	(48) 22 211 9600
ESTONIA	(372) 651 0370	PORTUGAL	(351) 21 471 1880
FINLAND	(358) 207 513513	ROMANIA	(40) 21 320 5111
FRANCE	(33) 1 6476 1000	SLOVAKIA	(421) 2 444 56725
GERMANY	(49) 6103 4020	SLOVENIA	(386) 73 885 412
GREECE	(30) 210 271 7265	SPAIN	(34) 945 184 100
HUNGARY	(36) 23 511 390	SWEDEN	(46) 8 603 1200
IRELAND	(353) 1 403 9000	SWITZERLAND	(41) 52 396 3131
ITALY	(39) 02 92711	UNITED KINGDOM	(44) 1908 563888

## SMC Corporation

SMC Corporation, Akihabara UDX15F, 4-14-1, Sotokanda, Chiyoda-ku, Tokyo 101-0021 JAPAN  
 URL : [http:// www.smcworld.com](http://www.smcworld.com) (Global) <http:// www.smceu.com> (Europe)  
 Technische Daten können sich ohne vorherige Ankündigung durch den Hersteller ändern.  
 © 2012 SMC Corporation Alle Rechte vorbehalten.