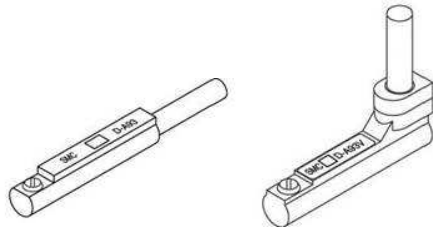




## Manuale di installazione e manutenzione

### Sensore (tipo Reed) Serie D-A90/D-A93/D-A96 D-A90V/D-A93V/D-A96V

(Principi base di sicurezza in conformità con EN ISO 13849)

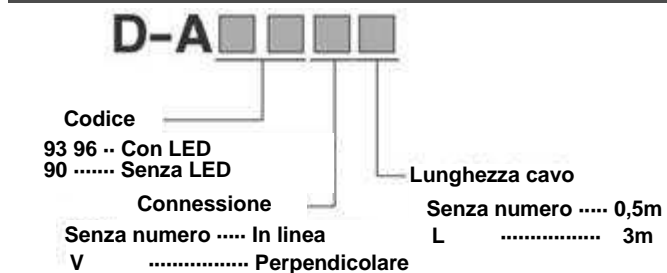


Il sensore è stato progettato per rilevare la posizione di un anello magnetico in un cilindro pneumatico. L'anello magnetico è installato ad es. in un pistone, in una unità di traslazione, ecc.

Questo IMM è applicabile solamente ai prodotti a norma ISO 13849. Fare riferimento al documento n. D\*ZZ-SM0116P.

Questo manuale deve essere letto insieme al catalogo relativo al prodotto. Tenere questo manuale a portata di mano e in luogo sicuro.

### Codici di ordinazione



Questo componente è un sensore magnetico a montaggio diretto.

### Istruzioni di sicurezza

Questo prodotto è un dispositivo di classe A ed è progettato per l'uso in applicazioni industriali.

Il presente manuale contiene informazioni fondamentali per la protezione degli utenti da lesioni e da eventuali danni al prodotto.

Per garantire un funzionamento corretto, seguire le seguenti istruzioni. Si prega di prestare la massima attenzione ai seguenti messaggi (segnali) prima di procedere alla lettura del testo e di seguire attentamente le istruzioni.

Si prega di leggere il manuale di installazione e manutenzione del relativo dispositivo e comprenderlo prima di procedere all'utilizzo dell'unità.

MESSAGGI IMPORTANTI	
Leggere il presente manuale e seguire le istruzioni. Titoli quali PERICOLO, ATTENZIONE e PRECAUZIONE sono seguiti da informazioni importanti relative alla sicurezza e devono quindi essere seguiti con la massima attenzione.	
<b>PERICOLO</b>	Indica un pericolo con un livello alto di rischio che, se non viene evitato, provocherà lesioni gravi o la morte.
<b>ATTENZIONE</b>	Indica un pericolo con un livello medio di rischio che, se non viene evitato, potrebbe provocare lesioni gravi o la morte.
<b>PRECAUZIONE</b>	Indica un pericolo con un livello basso di rischio che, se non viene evitato, potrebbe provocare lesioni lievi o medie.

Le presenti istruzioni di sicurezza hanno lo scopo di prevenire situazioni pericolose e/o danni alle apparecchiature. Il grado di pericolosità è indicato dalle diciture di "Precauzione", "Attenzione" o "Pericolo". Si raccomanda di rispettare la normativa ISO4414 <sup>(Nota 1)</sup>, JIS B 8370 <sup>(Nota 2)</sup> e altre norme di sicurezza.

(Nota 1): ISO 4414: Pneumatica. Regole generali per l'applicazione degli impianti nei sistemi di trasmissione e di comando.

(Nota 2): JIS B 8370: Principi di sistemi pneumatici.

### Istruzioni di sicurezza (continua)

#### ATTENZIONE

1. La compatibilità con l'apparecchiatura pneumatica è responsabilità di colui che progetta il sistema pneumatico o ne decide le caratteristiche.

Dal momento che i componenti pneumatici possono essere usati in condizioni operative differenti, il loro corretto impiego all'interno di uno specifico sistema pneumatico deve essere basato sulle loro caratteristiche tecniche o su analisi e test studiati per l'impiego particolare.

2. Si raccomanda che solo personale specializzato lavori con macchinari ed impianti pneumatici.

L'aria compressa può essere pericolosa se impiegata da personale inesperto. L'assemblaggio, l'utilizzo e la manutenzione di sistemi pneumatici devono essere effettuati esclusivamente da personale esperto e specificamente istruito.

3. Non intervenire sulla macchina o impianto se non dopo aver verificato che le condizioni di lavoro siano sicure.

1) Il controllo e la manutenzione dei macchinari e degli impianti devono essere realizzati dopo aver verificato il bloccaggio sicuro delle parti.

2) Prima di intervenire su un singolo componente assicurarsi che siano attivate le posizioni di blocco in sicurezza di cui sopra. Interrompere l'alimentazione elettrica e pneumatica e scaricare l'aria compressa presente nel sistema.

3) Prima di riavviare il macchinario o impianto, verificare le misure di sicurezza per evitare movimenti improvvisi di attuatori o altro. (Immettere gradualmente aria nel sistema in modo da creare contropressione, per esempio installando una valvola ad avviamento progressivo).

4. Se si desiderasse usare il prodotto in una delle seguenti condizioni, contattare SMC:

- 1) Condizioni e ambiente al di fuori dei limiti indicati, o uso all'esterno.
- 2) Impiego nei seguenti settori: nucleare, ferroviario, aviazione, autotrasporti, apparecchiature medicali, alimentare o attività ricreative.

### Progettazione e selezione

1) Controllare le specifiche.

Per usare il prodotto in modo adeguato, leggere attentamente le caratteristiche. Il prodotto può danneggiarsi o non funzionare correttamente se utilizzato con valori non compresi nei campi specificati della corrente di carico, tensione, temperatura o impatto.

2) Nel caso di impiego simultaneo di diversi attuatori vicini, prendere le opportune precauzioni.

Assicurarsi di mantenere i sensori a una distanza di almeno 40 mm tra loro, nel caso in cui due o più sensori sono usati in parallelo, per eliminare la possibilità di interferenza magnetica.

(Applicare il valore di intervallo indicato per ciascuna serie di attuatori).

3) Mantenere i cavi più corti possibile.

Quanto maggiore è la lunghezza di cablaggio al carico, maggiore sarà la corrente di picco per l'attivazione del sensore. Tale circostanza può ridurre la durata del prodotto (il sensore rimane sempre in funzione).

4) Fare attenzione alla caduta di tensione interna del sensore.

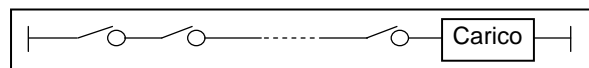
1) Sensori con Led.

·Se i sensori sono collegati in serie come mostrato di seguito, si verificherà una forte caduta di tensione a causa della resistenza interna del Led.

(Controllare la caduta di tensione interna nelle specifiche tecniche dei sensori).

[La caduta di tensione sarà "n" volte superiore quanti sono gli "n" sensori collegati].

Benché il sensore operi normalmente, il carico potrebbe non funzionare.



·Analogamente, lavorando al di sotto di una tensione specifica, nonostante il sensore funzioni normalmente, il carico potrebbe non funzionare.

Pertanto la formula indicata sotto verrà soddisfatta dopo aver confermato la minima tensione d'esercizio del carico.

$$\text{Tensione d'esercizio} - \text{Caduta di tensione interna del sensore} > \text{Tensione di esercizio minima del carico}$$

2) Se la resistenza interna del Led causasse problemi, selezionare un sensore senza Led (modello D-A90/D-A90V).

5) Non applicare un carico generante un picco di tensione.

Evitare di usare il prodotto nelle seguenti condizioni di carico poiché si potrebbe compromettere la vita utile (i contatti rimangono nella posizione ON).

- usare con un carico induttivo come ad esempio un relè

- usare con cablaggi tra sensore e carico superiori ai 5 m di lunghezza

6) Adottare adeguate precauzioni per l'uso in un circuito di sicurezza.

Eseguire una manutenzione periodica e verificare il funzionamento corretto in base ai requisiti di sicurezza.

### Progettazione e selezione (continua)

7) Lasciare lo spazio sufficiente per le attività di manutenzione.

Durante la progettazione di un'applicazione, assicurarsi di aver lasciato uno spazio sufficiente per la manutenzione e l'ispezione.

### Montaggio / Regolazione

1) Non sottoporre il sensore a cadute o urti.

Evitare cadute, urti o colpi eccessivi (300m/s<sup>2</sup> o più). Sebbene il corpo del sensore non presenti danni, l'interno potrebbe essere danneggiato e causare malfunzionamenti.

2) Non trasportare il cilindro (attuatore) afferrandolo dai cavi del sensore.

Non trasportare mai un attuatore dai cavi. Ciò potrebbe causare non solo la rottura dei cavi, ma anche il danneggiamento degli elementi interni del sensore.

3) Montare i sensori usando l'adeguata coppia di serraggio.

Se un sensore viene serrato applicando una coppia di serraggio al di fuori del campo prescritto, possono danneggiarsi le viti di montaggio, le squadrette di montaggio o il sensore.

Invece, un serraggio inferiore alla coppia prescritta potrebbe provocare l'allentamento della vite e lo spostamento del sensore dalla sua posizione di rilevamento corretta.

4) Montare il sensore applicando un valore medio all'interno del campo d'esercizio.

Regolare la posizione di montaggio di un sensore in modo tale che il pistone si fermi al centro del campo d'esercizio.

Se si monta il sensore al limite del campo di funzionamento (sul confine tra ON e OFF) l'operazione sarà poco stabile.

### Cablaggio

1) Evitare di tirare e piegare ripetutamente i cavi.

I cavi ripetutamente piegati o tirati possono rompersi.

2) Collegare il carico prima di alimentare con potenza.

Quando un sensore è collegato senza un carico alla sorgente di alimentazione e viene acceso, il sensore verrà danneggiato all'istante a causa dell'eccesso di corrente.

3) Verificare che l'isolamento dei cavi sia corretto.

Verificare che non vi siano difetti di isolamento (contatto con altri circuiti, errori di messa a terra, isolamento non corretto tra terminali, ecc). Possono verificarsi danni dovuti ad un eccesso di corrente nel sensore.

4) Non collegare i cavi in corrispondenza di linee di potenza o di alta tensione.

Collegare i cavi separatamente rispetto a linee di potenza o alta tensione, evitando cablaggi paralleli nello stesso condotto. Questi cavi emettono un disturbo che può influenzare il funzionamento dei circuiti di controllo contenenti i sensori.

5) Non permettere il corto circuito dei carichi.

Se la potenza viene attivata con un carico in condizione di corto circuito, il sensore verrà istantaneamente danneggiato a causa di un eccesso di corrente in entrata al sensore.

6) Evitare cablaggi scorretti.

Un sensore a 24 Vcc con Led ha polarità. Il cavo marrone è (+) e il cavo blu è (-).

\*Se i collegamenti vengono invertiti, il sensore continuerà ad operare, ma il Led non si illuminerà.

Notare altresì che una corrente superiore alla massima specificata danneggerà il Led e lo renderà inutilizzabile.

### Ambiente di lavoro

1) Non usare in presenza di gas esplosivi.

La struttura del sensore non è antideflagrante. Non dovrà pertanto essere utilizzato in presenza di gas esplosivi, poiché possono avvenire gravi esplosioni.

2) Non usare in presenza di campi magnetici.

I sensori magnetici possono funzionare in modo scorretto o gli anelli magnetici all'interno dei cilindri (attuatori) possono smagnetizzarsi.

3) Non utilizzare in ambienti nei quali i sensori magnetici restano continuamente esposti all'acqua.

Benché i sensori soddisfino le norme IEC grado di protezione IP67 (JIS C 0920: struttura impermeabile), non usare sensori in applicazioni che li sottoporrebbero costantemente a spruzzi e getti d'acqua. Un isolamento scadente o il rigonfiamento della resina isolante presente all'interno dei sensori possono condurre a malfunzionamento.

4) Non usare in un ambiente saturo di oli o agenti chimici.

In caso di impiego in ambienti saturi di refrigeranti, solventi di pulizia, oli vari o agenti chimici, contattare SMC. Se i sensori vengono usati in queste condizioni anche per breve tempo, possono verificarsi eventi negativi come un deterioramento dell'isolamento, il rigonfiamento della resina isolante, o l'indurimento dei cavi.

5) Non usare in ambienti con temperatura variabile a cicli.

Contattare SMC se i sensori vengono utilizzati in ambienti con cicli di temperatura diversi dai cambiamenti normali di temperatura dell'aria, perché potrebbero verificarsi degli effetti secondari all'interno dei sensori.

### Ambiente di lavoro (continua)

6) In situazioni che presentano eccessivi urti non usare i sensori.

Nel caso di impatto eccessivo (300 m/s<sup>2</sup> o più) sul sensore reed durante le operazioni, il punto di contatto può funzionare scorrettamente o interrompere un segnale momentaneamente (1ms max.). Se fosse necessario l'uso di un sensore allo stato solido, consultare SMC.

7) Evitare l'accumulo di polvere di ferro e lo stretto contatto con sostanze magnetiche.

Se si accumulano grandi quantità di polvere di ferro, come schegge di lavorazione, o qualche sostanza magnetica entra in contatto con il cilindro con sensore, il sensore può funzionare difettosamente a causa della perdita di forza magnetica all'interno dell'attuatore.

### Manutenzione

1) Per evitare pericoli causati da malfunzionamenti inattesi dei sensori, realizzare periodicamente la seguente manutenzione.

1) Stringere accuratamente le viti di montaggio dei sensori.

Se le viti si allentano o la posizione di montaggio ha subito qualche variazione, serrare nuovamente le viti dopo aver reimpostato la posizione di montaggio.

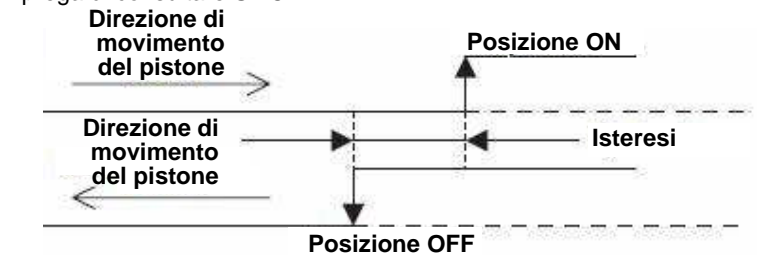
2) Verificare che i cavi non siano danneggiati.

Per evitare isolamenti erronei, sostituire i sensori o riparare i cavi in caso di danneggiamento.

Altro

1) Per maggiori informazioni circa la resistenza all'acqua, la flessibilità del cavo o le applicazioni in luoghi di saldatura, si prega di contattare SMC.

2) Se le posizioni di ON e OFF (isteresi) causassero problemi, si prega di consultare SMC.



### Specifiche

Modello	D-A93	D-A93V	D-A96 D-A96V	D-A90/D-A90V
Tipo di cablaggio	Modello a 2 cavi		Modello a 3 cavi	Modello a 2 cavi
Applicazione	PLC(*)		CI	PLC, CI
Tensione di carico	24 Vcc		4 a 8 Vcc	24 V ca/cc max. 48 V ca/cc
Corrente di carico	5 a 40 mA		20 mA max.	50 mA max. 40 mA max.
Caduta di tensione interna	2.4 V max. (fino a 20 mA) 3 V max. (fino a 40 mA)	2,7 V max.	0,8 V max.	—
Resistenza interna	—			1 Ω max. (cavo di 3 m compreso)
Circuito di protezione dei contatti	Assente			
Tempo di esercizio	1.2 ms			
Indicatore LED	Il LED rosso si illumina quando è attivato		—	
Prova d'urto	300 m/s <sup>2</sup>			
Resistenza d'isolamento	50 MΩ min. a 500 Vcc mega (tra cavo e corpo)			
Tensione di isolamento	1500 Vca per 1 minuto (tra cavo e corpo)			
Temperatura ambiente	-10 a +60°C			
Grado di protezione	Norma IEC 60529 IP67, JISC0920			

\*PLC (Programmable Logic Controller)

## Singoli componenti



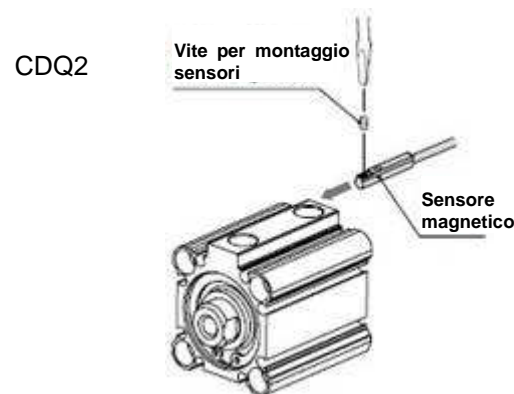
## Installazione

### Montaggio

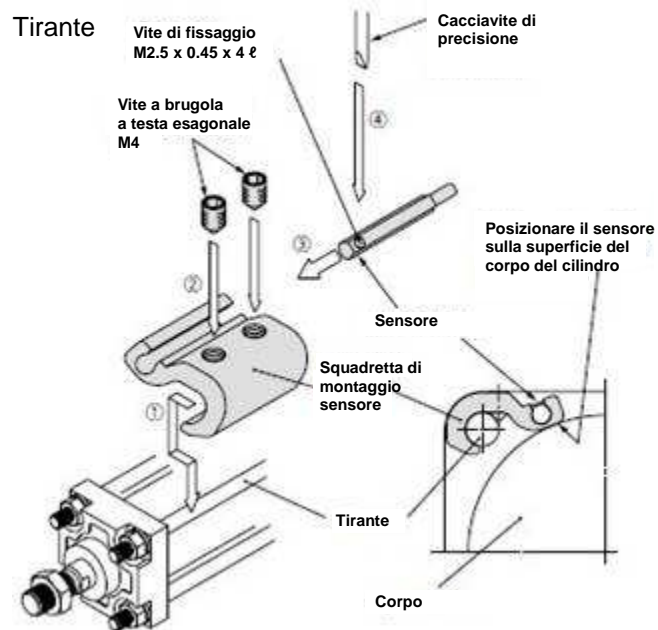
Ciascun attuatore è dotato di una specifica squadretta per il montaggio del sensore.

Le istruzioni di montaggio della squadretta dipendono dal modello di attuatore e dal diametro interno del tubo. Si prega di consultare il catalogo dell'attuatore.

Quando si installa un sensore magnetico per la prima volta, è necessario verificare che l'attuatore sia dotato di anello magnetico incorporato, quindi selezionare una squadretta corrispondente all'attuatore.



Per serrare la vite di montaggio del sensore (M2.5), usare un cacciavite a punta piatta con impugnatura da 5 a 6 mm di diametro. La coppia di serraggio richiesta è di 0,1 - 0,2 Nm.



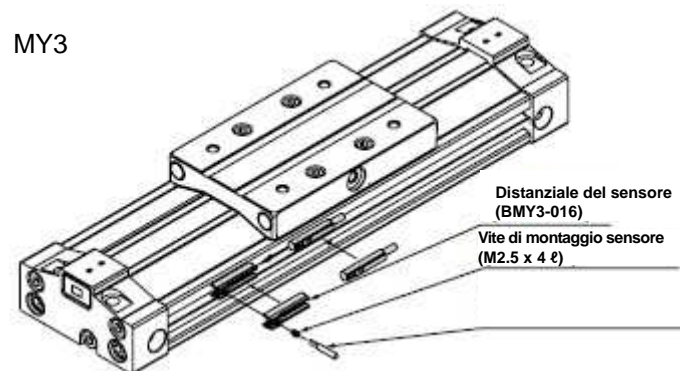
## Installazione (continua)

- 1) Montaggio stelo tirante: Fissare il sensore nella posizione di rilevamento con la vite di regolazione M2.5 utilizzando una staffa di montaggio del sensore sul tirante del cilindro, con la superficie inferiore del sensore in contatto con il tubo del cilindro.
- 2) Fissare nella posizione di rilevamento richiesta con una vite di regolazione (M4) utilizzando una chiave esagonale.
- 3) Montaggio diretto: Introdurre un sensore nella rispettiva scanalatura di montaggio e collocarlo in modo che si trovi approssimativamente nella posizione di rilevamento.
- 4) Dopo aver confermato la posizione di rilevamento, serrare la vite di montaggio (M2.5) inclusa con il sensore e fissarlo.
- 5) Al cambiamento della posizione di rilevamento, ripetere la fase 3.

Nota 1) Per proteggere i sensori, verificare che il corpo principale del sensore sia incassato nella scanalatura di montaggio a una profondità minima di 15mm.

Nota 2) La coppia di serraggio necessaria della vite a esagono incassato (M4) è 1 - 1,2 Nm.

Nota 3) Per serrare la vite di montaggio del sensore (M2.5), usare un cacciavite a punta piatta con impugnatura da 5 a 6 mm di diametro. La coppia di serraggio richiesta è di 0,05 - 0,15 Nm. Indicativamente, ruotare la vite di 90° dal punto in cui inizia a fare presa.



Quando si fissa un sensore, prima inserire un distanziatore nella scanalatura di montaggio.

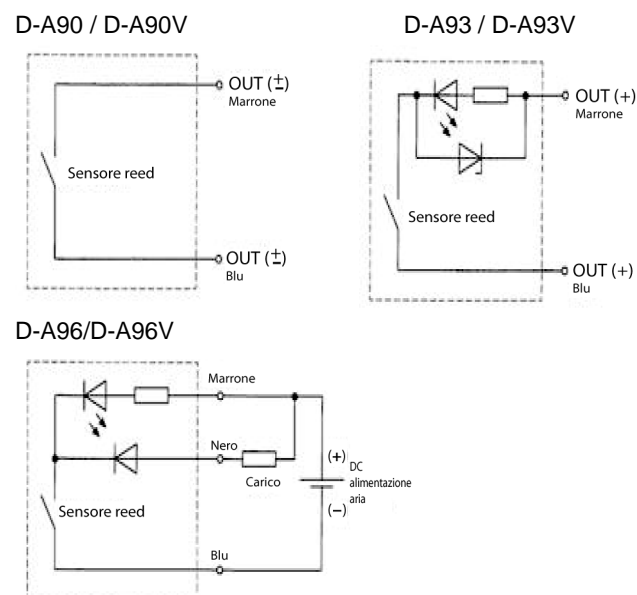
Per fare questo, confermare che sia impostato nell'orientamento di montaggio corretto, e reinserire se necessario.

Inserire il sensore nella scanalatura e farlo scorrere sotto il distanziatore. Dopo aver stabilito la posizione di montaggio, utilizzare un piccolo cacciavite a testa piatta per serrare la vite di montaggio del sensore.

Nota) Per serrare la vite di montaggio del sensore (M2.5), usare un cacciavite a punta piatta con impugnatura da 5 a 6 mm di diametro. La coppia di serraggio richiesta è di 0,05 - 0,1 Nm.

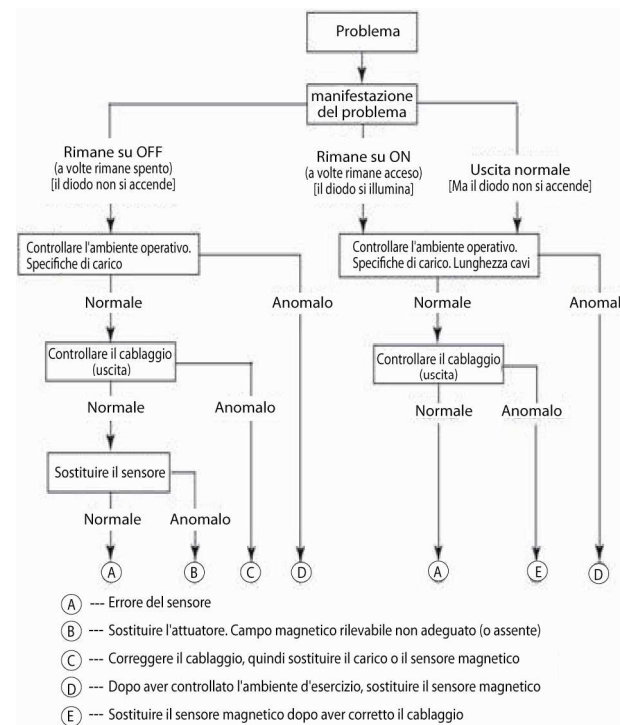
Indicativamente, ruotare la vite di 90° dal punto in cui inizia a fare presa.

## Circuito interno e connessioni



## Risoluzione problemi

Se si verificano errori di rilevamento (il sensore si blocca in ON/OFF), effettuare il controllo basandosi sul seguente diagramma.

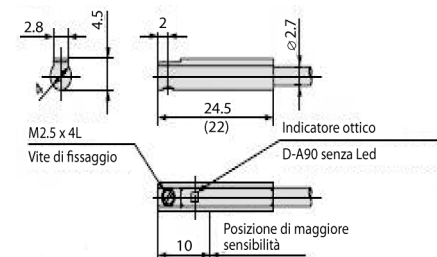


## Limitazioni d'uso

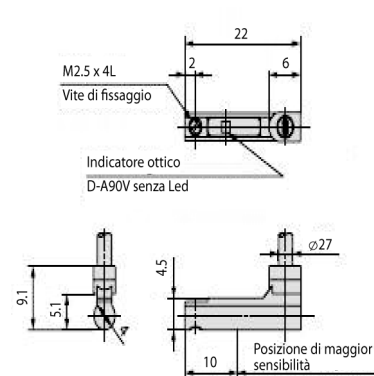
Se il prodotto è utilizzato in un sistema a norma EN ISO 13849, occorre rispettare i limiti indicati e le condizioni di applicazione. L'utente è responsabile delle specifiche, della progettazione, implementazione, validazione e manutenzione del sistema di sicurezza (SRP/CS).

## Schema dimensionali (mm)

D-A90/D-A93/D-A96



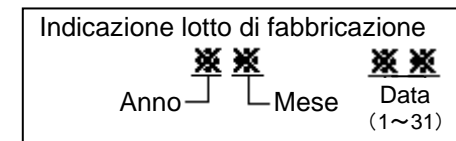
D-A90V/D-A93V/D-A96V



( ): dimensioni per D-A96

## Indicazione lotto

D-A90/D-A93



Indicazione	Anno
7	2007
8	2008
9	2009
0	2010

Indicazione	Mese
1	Gennaio
2	Febbraio
3	Marzo
4	Aprile
5	Maggio
6	Giugno
7	Luglio
8	Agosto
9	Settembre
X	Ottobre
Y	Novembre
Z	Dicembre

D-A96/D-A90V/D-A93V/D-A96V



Indicazione	Anno
7	2007
8	2008
9	2009
0	2010

Indicazione	Mese
1	Gennaio
2	Febbraio
3	Marzo
4	Aprile
5	Maggio
6	Giugno
7	Luglio
8	Agosto
9	Settembre
X	Ottobre
Y	Novembre
Z	Dicembre

## Contatti

AUSTRIA	(43) 2262 62280-0	LETTONIA	(371) 781 77 00
BELGIO	(32) 3 355 1464	LITUANIA	(370) 5 264 8126
BULGARIA	(359) 2 974 4492	PAESI BASSI	(31) 20 531 8888
REP. CECA	(420) 541 424 611	NORVEGIA	(47) 67 12 90 20
DANIMARCA	(45) 7025 2900	POLONIA	(48) 22 211 9600
ESTONIA	(372) 651 0370	PORTOGALLO	(351) 21 471 1880
FINLANDIA	(358) 207 513513	ROMANIA	(40) 21 320 5111
FRANCIA	(33) 1 6476 1000	SLOVACCHIA	(421) 2 444 56725
GERMANIA	(49) 6103 4020	SLOVENIA	(386) 73 885 412
GRECIA	(30) 210 271 7265	SPAGNA	(34) 945 184 100
UNGHERIA	(36) 23 511 390	SVEZIA	(46) 8 603 1200
IRLANDA	(353) 1 403 9000	SVIZZERA	(41) 52 396 3131
ITALIA	(39) 02 927111	REGNO UNITO	(44) 1908 563888

## SMC Corporation

SMC Corporation, Akihabara UDX15F, 4-14-1, Sotokanda, Chiyoda-ku, Tokyo 101-0021  
 GIAPPONE  
 URL: [http:// www.smcworld.com](http://www.smcworld.com) (Globale) <http:// www.smceu.com> (Europa)  
 Le specifiche sono soggette a modifiche senza preavviso da parte del fabbricante.  
 © 2011 SMC Corporation Tutti i diritti riservati.