

# Installations- und Wartungshandbuch

## Elektronischer Signalgeber

### Serie D-F8N/D-F8P/D-F8B



## Sicherheitsvorschriften

Diese Anleitung enthält wichtige Informationen zum Schutz des Bedieners und Dritter vor Verletzungen und zur Vermeidung von Sachschäden.

Zur korrekten Handhabung lesen Sie bitte die nachfolgenden Anweisungen. Bitte vergewissern Sie sich, dass Sie die Bedeutung der folgenden Mitteilungen Symbole vollständig verstehen, bevor Sie im Text weiterlesen, und halten Sie sich immer an die Anweisungen.

Bitte lesen Sie die Installations- und Wartungsanleitung zugehöriger Geräte aufmerksam durch, und vergewissern Sie sich, dass sie diese verstanden haben, bevor Sie die Einheit betreiben.

WICHTIGE HINWEISE	
Lesen Sie dieses Handbuch und befolgen Sie die darin enthaltenen Anweisungen. Die Signalworte GEFAHR, WARNUNG, ACHTUNG und HINWEIS kennzeichnen wichtige Sicherheitsinformationen, die gewissenhaft befolgt werden müssen.	
<b>GEFAHR</b>	Im Extremfall besteht die Gefahr schwerster oder gar lebensgefährlicher Verletzungen.
<b>WARNUNG</b>	Verweist auf eine potentiell gefährliche Situation, die bei Nichteinhaltung der Anweisungen schwere Verletzungen oder den Tod zur Folge haben kann.
<b>ACHTUNG</b>	Verweist auf eine potenziell gefährliche Situation, die leichte bis mittelschwere Verletzungen zur Folge haben kann, wenn sie nicht verhindert wird.

### 1.1 Allgemeine Sicherheitsvorschriften

Diese Sicherheitsvorschriften sollen vor gefährlichen Situationen und/oder Sachschäden schützen.

In den Vorschriften wird die Gewichtung der potenziellen Gefahren durch die Gefahrenworte "Achtung", "Warnung" oder "Gefahr" bezeichnet.

Um die Sicherheit von Personal und Geräten zu gewährleisten, müssen die Sicherheitsvorschriften des vorliegenden Handbuchs und der Produktkatalog, sowie andere relevante Sicherheitspraktiken beachtet werden.

## WARNUNG

1.1.1. Verantwortlich für die Kompatibilität von pneumatischen Geräten ist die Person, die das Pneumatiksystem auslegt oder dessen Spezifikationen festlegt.

Da die hier spezifizierten Produkte unter verschiedensten Betriebsbedingungen eingesetzt werden, darf die Entscheidung über deren Eignung für einen bestimmten Anwendungsfall erst nach genauer Analyse und/oder Tests erfolgen, mit denen die Erfüllung der spezifischen Anforderungen überprüft wird.

1.1.2. Druckluftbetriebene Maschinen und Anlagen dürfen nur von qualifiziertem Personal bedient werden.

Druckluft kann gefährlich sein, wenn ein Bediener mit deren Umgang nicht vertraut ist. Montage, Inbetriebnahme und Wartung an Druckluftsystemen dürfen nur von qualifiziertem und erfahrenem Personal vorgenommen werden.

1.1.3. Wartungsarbeiten an Maschinen und Anlagen oder der Ausbau einzelner Komponenten dürfen erst dann vorgenommen werden, wenn die Sicherheit gewährleistet ist.

1) Inspektions- oder Wartungsarbeiten an Maschinen und Anlagen dürfen erst dann ausgeführt werden, wenn überprüft wurde, dass diese sich in einem sicheren und verriegelten Schaltzustand befinden.

2) Wenn Bauteile bzw. Komponenten entfernt werden sollen, müssen die oben genannten Sicherheitsvorschriften beachtet werden. Unterbrechen Sie die Druckluft- und die Stromversorgung und lassen Sie die gesamte Restdruckluft aus dem System ab.

3) Vor dem erneuten Start der Maschine bzw. Anlage sind alle erforderlichen Maßnahmen zu treffen, um plötzliche Zylinderbewegungen usw. zu verhindern. (Führen Sie dem System allmählich Druckluft zu, um einen Rückdruck zu erzeugen, d.h. installieren Sie ein Startverzögerungsventil.)

1.1.4. Bitte wenden Sie sich an SMC, wenn das Produkt unter einer der nachfolgenden Bedingungen eingesetzt werden soll:

1) Einsatz- bzw. Umgebungsbedingungen, die von den angegebenen technischen Daten abweichen oder bei Einsatz des Produkts im Außenbereich.

## Sicherheitshinweise (Fortsetzung)

### WARNUNG

- Einbau innerhalb von Maschinen und Anlagen, die in Verbindung mit Kernenergie, Schienenverkehr, Luftfahrt, Kraftfahrzeugen, medizinischem Gerät, Lebensmitteln und Getränken, Geräten für Freizeit und Erholung, Notausschaltkreisen, Stanz- und Pressanwendungen oder als Sicherheitsausrüstung eingesetzt werden.
- Geräte für den Einsatz in explosionsgefährdeten Bereichen. Anwendungen, die eine mögliche Gefahr für Personen, Tiere oder Sachwerte darstellen. In diesen Fällen ist eine besondere Sicherheitsanalyse erforderlich.

### Konstruktion und Auswahl

① Beachten Sie die technischen Daten.

Lesen Sie die technischen Daten aufmerksam durch, und verwenden Sie dieses Produkt dementsprechend. Das Produkt kann beschädigt werden oder Funktionsstörungen können auftreten, wenn die zulässigen technischen Daten betreffend Betriebsstrom, Spannung, Temperatur oder Stoßfestigkeit nicht eingehalten werden.

② Treffen Sie Vorsichtsmaßnahmen, wenn mehrere Antriebe nahe beieinander eingesetzt werden.

Falls mehrere mit Signalgebern bestückte Antriebe nahe beieinander eingesetzt werden, können Magnetfeldinterferenzen bei den Signalgebern zu Funktionsstörungen führen. Halten Sie einen Mindestabstand von 40mm zwischen den Antrieben.

③ Achten Sie auf die Einschaltzeit eines Signalgebers in mittlerer Hubposition. Wird ein Signalgeber im mittleren Bereich des Kolbenhubwegs eingesetzt, darf seine Reaktionszeit nicht durch hohe Kolbengeschwindigkeiten beeinträchtigt werden. Zu hohe Kolbengeschwindigkeiten führen zu Funktionsstörungen. Die maximal erfassbare Kolbengeschwindigkeit beträgt:

$$V \text{ [mm/s]} = \frac{\text{Signalgeber-Betriebsbereich [mm]}}{\text{Ansprechzeit der Last [ms]}} \times 1000$$

④ Halten Sie die Anschlussleitungen so kurz wie möglich.

Obwohl längere Anschlussleitungen prinzipiell die Funktionsfähigkeit nicht beeinträchtigen, sollten diese dennoch nicht länger als 100 m sein.

⑤ Verwenden Sie keine Last, die Spannungsspitzen erzeugt.

Obwohl am Ausgang des elektronischen Signalgebers zum Schutz gegen Spannungsspitzen eine Zenerdiode angeschlossen ist, können durch wiederholt auftretende Spannungsspitzen Schäden verursacht werden. Wenn eine Last, die Spannungsspitzen erzeugt, z. B. ein Relais oder ein Elektromagnetventil, direkt angetrieben wird, muss ein Schalter mit einem integrierten Element zur Aufnahme dieser Spannungsspitzen verwendet werden.

⑥ Hinweise für die Verwendung in Verriegelungsschaltkreisen

Falls der Signalgeber für ein zuverlässiges Verriegelungssignal verwendet wird, sollten Sie, um Probleme zu vermeiden, ein doppeltes Verriegelungssystem vorsehen, indem Sie eine mechanische Schutzfunktion einbauen oder einen weiteren Signalgeber (Sensor) verwenden. Führen Sie außerdem regelmäßige Wartungsinspektionen durch, und überprüfen Sie die ordnungsgemäße Funktion.

⑦ Lassen Sie ausreichend Freiraum für Wartungsarbeiten.

Planen Sie beim Entwurf neuer Anwendungen genügend Freiraum für die Durchführung von technischen Inspektionen und Wartungsmaßnahmen ein.

### Montage / Einstellung

① Vermeiden Sie, dass Signalgeber hinunterfallen oder angeschlagen werden.

Achten Sie bei der Handhabung darauf, dass der Signalgeber nicht hinunterfällt, angeschlagen wird und keiner übermäßigen Stoßbelastung (über 1000m/s<sup>2</sup> für elektronische Signalgeber) ausgesetzt wird. Auch bei intaktem Gehäuse kann der Signalgeber innen beschädigt sein und Funktionsstörungen verursachen.

② Halten Sie einen Antrieb nie an den Signalgeberkabeln fest.

Halten Sie einen Antrieb nie an den Anschlusskabeln fest. Das kann nicht nur ein Reißen der Drähte, sondern aufgrund der Belastung auch Schäden an Bauteilen im Inneren des Signalgebers verursachen.

③ Befestigen Sie die Signalgeber mit dem richtigen Anzugsdrehmoment.

Wird ein Signalgeber mit einem zu hohen Drehmoment festgezogen, können die Befestigungsschrauben, die Befestigungselemente oder der Signalgeber selbst beschädigt werden. Bei einem zu niedrigen Anzugsmoment hingegen, kann der Signalgeber aus der Halterung rutschen.

④ Installieren Sie die Signalgeber in mittlerer Schaltposition.

Justieren Sie die Einbauposition des Signalgebers so, dass der Kolben im mittleren Schaltbereich des Signalgebers anhält (Signalgeber in Stellung EIN). (Die im Katalog dargestellte Einbaulage zeigt die optimale Position am Hubende.) Wenn der Signalgeber am Rand der Schaltposition befestigt wird (nahe an der Position ON/OFF), ist das Schaltverhalten nicht stabil.

### Elektrischer Anschluss

① Vermeiden Sie ein wiederholtes Biegen oder Dehnen der Drähte.

Verdrahtungsmuster, die die Kabel wiederholten Biege- und Dehnbelastungen aussetzen, verursachen Brüche in den Anschlussdrähten.

② Überprüfen Sie die Isolierung der elektrischen Anschlüsse.

Stellen Sie sicher, dass die Isolierung der Anschlüsse nicht fehlerhaft ist (Kontakt mit anderen Schaltungen, Erdungsfehler, defekte Isolierungen zwischen Anschlüssen usw.). Durch zu hohe Stromzufuhr zum Signalgeber kann es zu Schäden kommen.

③ Verlegen Sie die Kabel nicht zusammen mit Strom- oder Hochspannungsleitungen.

Verlegen Sie die Leitungen getrennt von Strom- oder Hochspannungsleitungen. Die Anschlüsse dürfen zu diesen Leitungen weder parallel verlaufen noch dürfen sie Teil derselben Schaltung sein. Elektrische Kopplungen können Fehlfunktionen des Signalgebers verursachen.

Verhindern Sie Lastkurzschlüsse.

④ Keines der Modelle mit PNP-Ausgang besitzt eine eingebaute Schutzschaltung gegen Kurzschlüsse.

Beachten Sie, dass der Signalgeber bei einem Lastkurzschluss durch den hohen Stromfluss sofort zerstört wird.

## Sicherheitshinweise (Fortsetzung)

### WARNUNG

- Vermeiden Sie Anschlussfehler. Ist die Verdrahtung inkorrekt, werden die Signalgeber beschädigt.

### Betriebsumgebungen

① Setzen Sie die Einheit nicht im Wirkungsbereich von Magnetfeldern ein. Dies kann zu Fehlfunktionen der Signalgeber oder zur Entmagnetisierung der Magnete in den Antrieben führen.

② Setzen Sie Signalgeber nicht an Orten ein, an denen sie permanent mit Wasser in Kontakt sind.

Obwohl die Signalgeber den IEC-Konstruktionsstandard IP67 entsprechen (JIS C 0920: wasserfest), sollten sie nicht in Anwendungen eingesetzt werden, in denen sie permanent Wasserspritzern oder Sprühnebel ausgesetzt sind. Das kann die Beschädigung der Isolierung oder das Aufquellen des Harzes im Signalgeberinneren zur Folge haben und zu Funktionsstörungen führen.

③ Setzen Sie Signalgeber nicht zusammen mit Öl oder Chemikalien ein.

Wenden Sie sich an SMC, falls Signalgeber in unmittelbarer Umgebung von Kühlluftströmungen, Lösungsmitteln, verschiedenen Ölen oder Chemikalien eingesetzt werden sollen. Auch ein kurzzeitiger Einsatz unter diesen Bedingungen kann die Funktionstüchtigkeit des Signalgebers durch eine Beschädigung der Isolierung, durch Funktionsstörungen aufgrund des aufquellenden Harzes oder ein Verhärten der Anschlussdrähte beeinträchtigen.

④ Setzen Sie Signalgeber keinen extremen Temperaturschwankungen aus.

Wenden Sie sich an SMC, wenn Signalgeber in Umgebungen eingesetzt werden sollen, in denen außergewöhnliche Temperaturschwankungen auftreten, da die Signalgeber im Inneren dadurch beeinträchtigt werden können.

⑤ Setzen Sie Signalgeber nicht in Umgebungen ein, in denen Spannungsspitzen auftreten.

Wenn sich Geräte, die hohe Spannungsspitzen erzeugen (z. B. elektromagnetische Heber, Hochfrequenz-Induktionsöfen, Motoren usw.) in der Nähe von Antrieben befinden, die mit elektronischen Signalgebern bestückt sind, können Letztere zerstört oder beschädigt werden. Verwenden Sie keine Erzeuger von Spannungsspitzen, und achten Sie auf ordnungsgemäße Verkabelung.

⑥ Meiden Sie Eisenstaubkonzentrationen oder direkten Kontakt mit magnetischen Stoffen.

Wenn sich eine hohe Konzentration von Eisenstaub (Metallspäne, Schweißspritzer o. ä.) oder ein magnetischer Stoff in der Nähe eines Antriebs mit Signalgebern befindet, können aufgrund eines Magnetkraftverlustes innerhalb des Antriebs Funktionsstörungen in den Signalgebern auftreten.

### Wartung

① Führen Sie zur Vermeidung unerwarteter

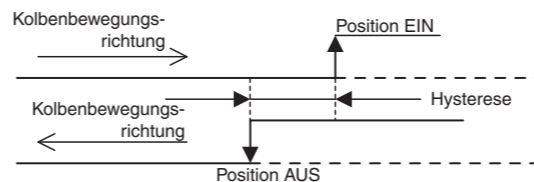
Gefahrensituationen aufgrund von Funktionsstörungen der Signalgeber die folgenden Wartungsmaßnahmen regelmäßig durch.

- Ziehen Sie die Montageschrauben ordnungsgemäß fest. Falls die Schrauben sich lockern oder ein Signalgeber sich außerhalb seiner Einbauposition befindet, korrigieren Sie die Position, und ziehen Sie die Schrauben erneut fest.
- Überprüfen Sie die Anschlussdrähte auf Unversehrtheit. Um einer fehlerhaften Isolierung vorzubeugen, wechseln Sie den Signalgeber aus bzw. reparieren Sie die Anschlussdrähte, wenn ein Schaden entdeckt wird.

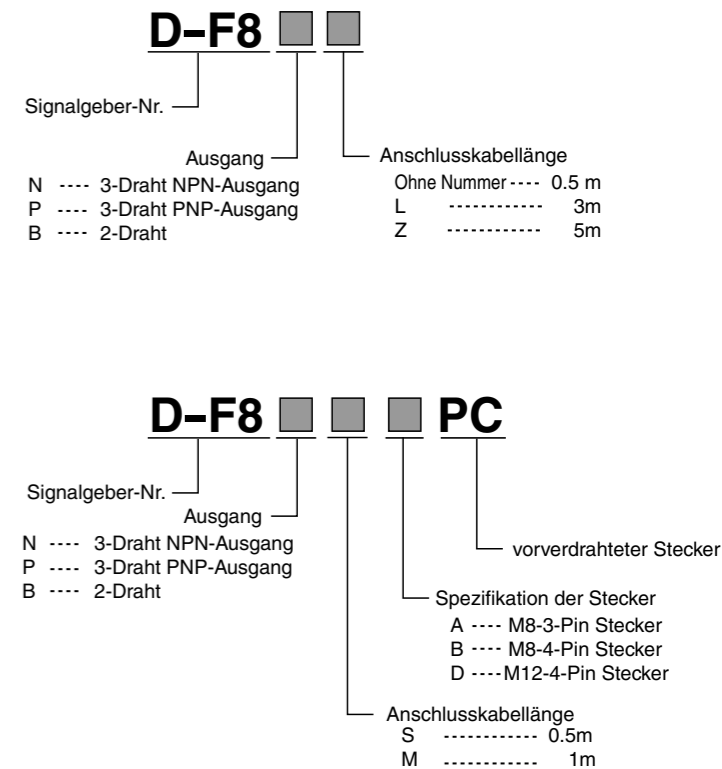
### Diverses

① Wenden Sie sich hinsichtlich der Wasserbeständigkeit und Elastizität des Produkts sowie seiner Anwendbarkeit in der Nähe von Schweißarbeiten bitte an SMC.

② Wenden Sie sich ebenfalls an SMC, wenn die EIN- und AUS-Positionen (Hysterese) ein Problem darstellen.



## Modellangabe

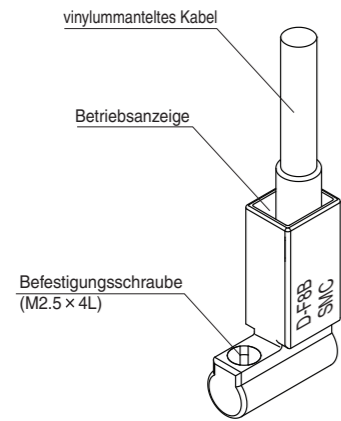


## Technische Daten

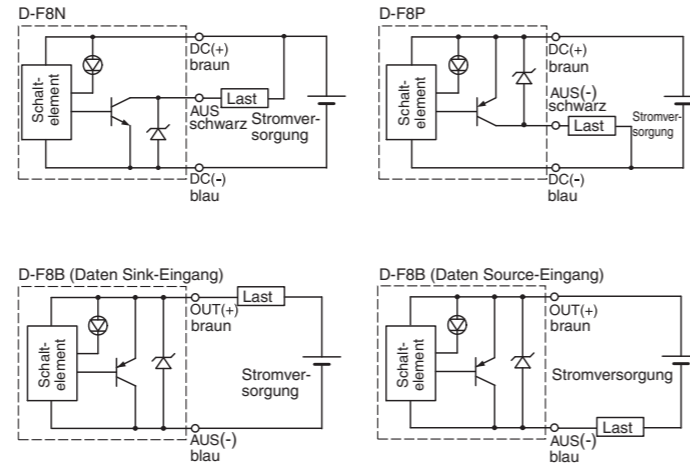
Signalgebermodell	D-F8N	D-F8P	D-F8B
Verdrahtung	3-Draht		2-Draht
Ausgang	NPN	PNP	—
Anwendung	IC-Steuerung / Relais / SPS		24V DC Relais/SPS
Versorgungsspannung	5/12/24V DC (4,5 bis 28V DC)		—
Stromaufnahme	max. 10mA		—
Betriebsspannung	max. 28VDC	—	24VDC (10 bis 28V DC)
Laststrom	max. 40mA	max. 80mA	2.5 bis 40mA
Interner Spannungsabfall	max. 1,5V	max. 0,8V	max. 4V
Kriechstrom	max. 100µA bei 24V DC		max. 0,8mA
Ansprechzeit	max. 1ms		
Betriebsanzeige	EIN: Rote LED leuchtet		
Elektrische Eingänge	eingegossene Kabel		
Anschlusskabel	ölbeständiges Vinylkabel φ 2,7, 0,18mm <sup>2</sup> ; 2-Draht (D-F8B), φ 2,7, 0,15mm <sup>2</sup> ; 3-Draht (D-F8N,D-F8P)		
Stoßfestigkeit	1.000m/s		
Isolationswiderstand	min. 50MΩ bei 500V DC		
Prüfspannung	AC 1000V über 1 Minute (Anschlusskabel, zwischen Gehäusen)		
Umgebungstemperatur	-10 bis 60°C		
Schutzart	IP67 IEC60529, JISC0920		

## Bezeichnungen und Funktionen der Einzelteile

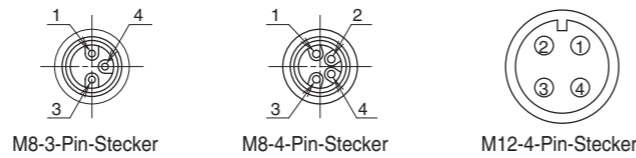
D-F8N / F8P / F8B



## Basisschaltplan

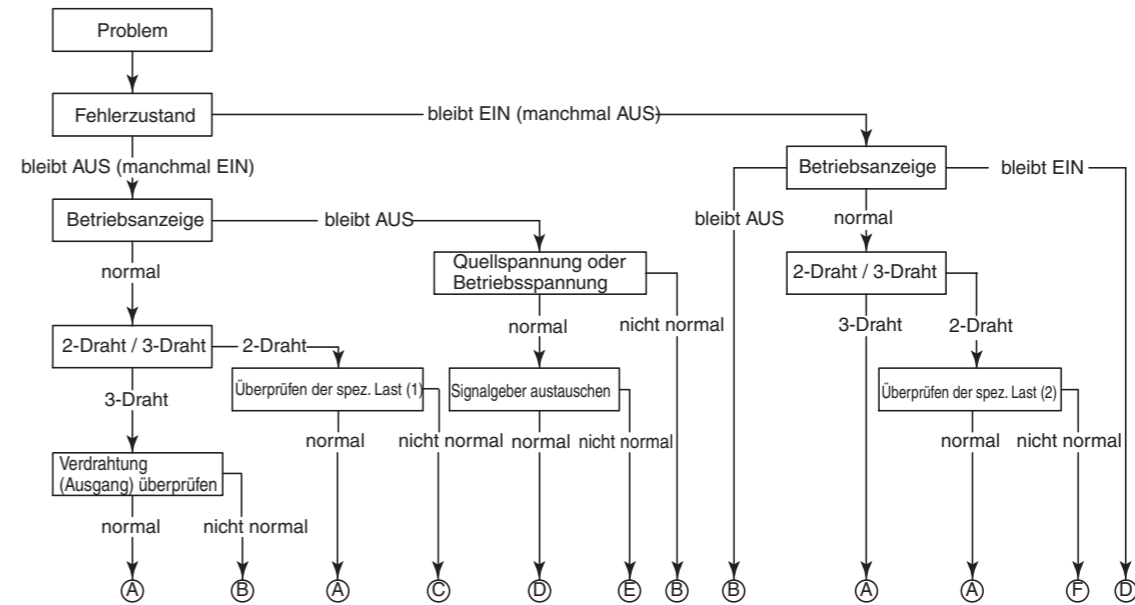


### Anschluss an SPS (Speicherprogrammierbare Steuerung)



## Weitere Funktionen

Führen Sie eine Überprüfung nach folgendem Flussdiagramm durch, wenn ein Abfragefehler auftritt (Signalgeber bleibt EIN/AUS).



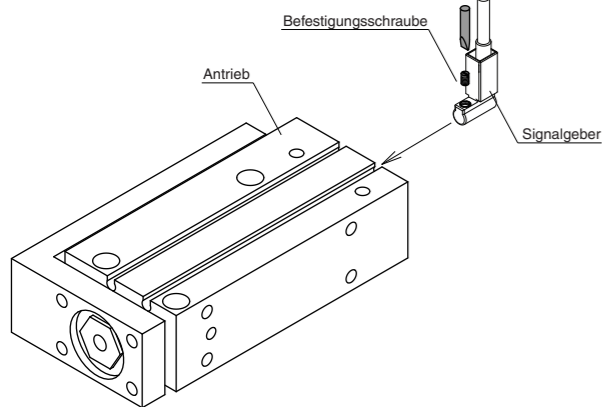
Überprüfen der spez. Last (1) ----- Spannung EIN > Spannungsversorgung-interner Spannungsabfall  
Überprüfen der spez. Last (2) ----- Strom AUS > Kriechstrom

- (A) --- Ausfall der Signalgeber-Ausgabekomponenten (Austauschen)
- (B) --- Verdrahtung prüfen und Fehler beheben
- (C) --- Signalgeber ersetzen 2-Draht --> 3-Draht
- (D) --- Signalgeberausfall
- (E) --- Zylinder ersetzen. Erfassbares Magnetfeld ungeeignet (kein Magnet).
- (F) --- Eingabeplatine SPS oder Signalgeber ersetzen 2-Draht --> 3-Draht

## Installation

### 6. Montageanweisung / Befestigungselement

Jeder Antrieb verfügt über ein spezifisches Befestigungselement zur Signalgebermontage. "Montageanweisung / Befestigungselement" sind abhängig von der Ausführung des Antriebs und vom Leitungsdurchmesser. Entnehmen Sie die entsprechenden Angaben dem Antriebskatalog. Vergewissern Sie sich vor der Erstmontage eines Signalgebers, dass der Antrieb über einen eingebauten Magnetring verfügt, und bereiten Sie anschließend die dem Antrieb entsprechenden Befestigungselemente vor.

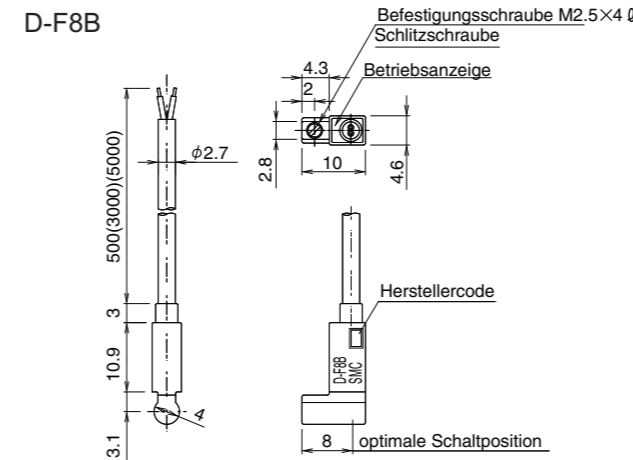
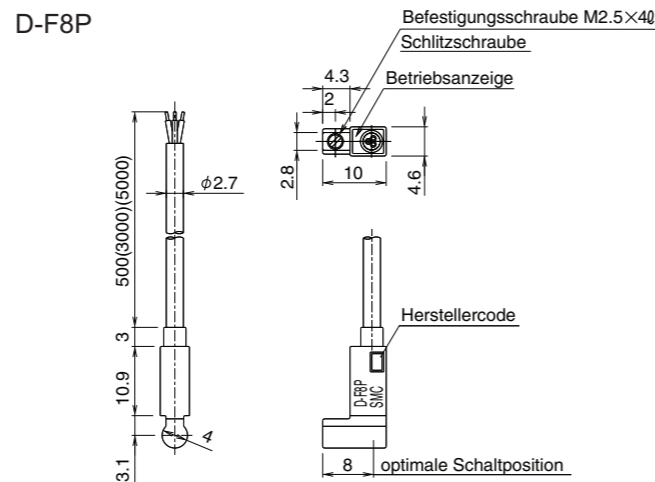
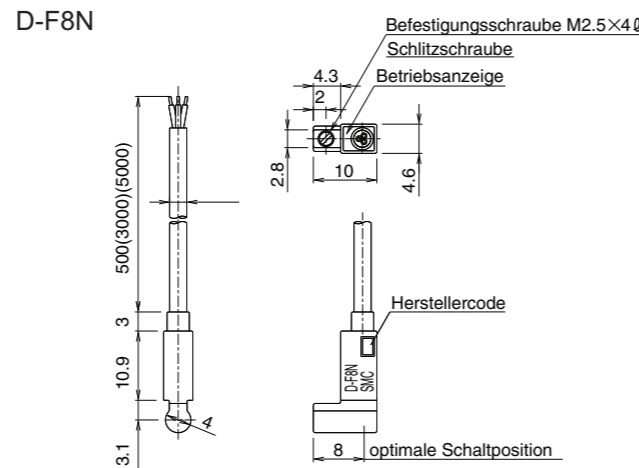


Anzugsdrehmoment für M2.5-Befestigungsschraube zwischen 0,1 und 0,2 N\*m

### • Einstellen der Abfrageposition

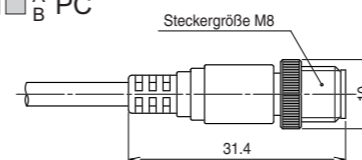
Verfahren Sie den Antrieb ans Hubende. Verfahren Sie den Schalter in den Bereich, in dem die rote Lampe leuchtet. (Erkennung Hubende)  
Stellen Sie den Signalgeber anhand der Abmessungen A und B im Antriebskatalog ein.

## Gesamtansicht mit Abmessungen [mm]

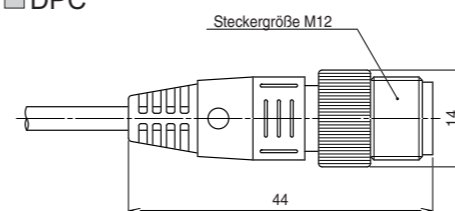


### Außenabmessungen vorverdrahteter Stecker

D-F8  A  B  PC



D-F8  DPC



## Hersteller-Chargenkennzeichnung

Jahr		Monat	
Symbol	Jahr	Symbol	Monat
K	2006	O	Januar
L	2007	P	Februar
M	2008	Q	März
N	2009	R	April
O	2010	S	Mai
P	2011	T	Juni
Q	2012	U	Juli
⋮	⋮	V	August
		W	September
		X	Oktober
		Y	November
		Z	Dezember

## Kontakt

ÖSTERREICH	(43) 2262 62280	NIEDERLANDE	(31) 20 531 8888
BELGIEN	(32) 3 355 1464	NORWEGEN	(47) 67 12 90 20
TSCHECH. REP.	(420) 541 424 611	POLEN	(48) 22 211 9600
DÄNEMARK	(45) 7025 2900	PORTUGAL	(351) 21 471 1880
FINNLAND	(358) 207 513513	SLOWAKEI	(421) 2 444 56725
FRANKREICH	(33) 1 6476 1000	SLOWENIEN	(386) 73 885 412
DEUTSCHLAND	(49) 6103 4020	SPANIEN	(34) 945 184 100
GRIECHENLAND	(30) 210 271 7265	SCHWEDEN	(46) 8 603 1200
UNGARN	(36) 23 511 390	SCHWEIZ	(41) 52 396 3131
IRLAND	(353) 1 403 9000	GROSSBRITANNIEN	(44) 1908 563888
ITALIEN	(39) 02 92711		

## SMC Corporation

URL <http://www.smcworld.com> (Global) <http://www.smceu.com> (Europa)

Die Angaben können ohne vorherige Ankündigung vom Hersteller geändert werden.  
© SMC Corporation Alle Rechte vorbehalten.