



## Manuel d'installation et d'entretien

Détecteur (statique)

Séries D-M9N#-588 / D-M9NV#-588

Séries D-M9P#-588 / D-M9PV#-588

Séries D-M9B#-588 / D-M9BV#-588

II 3G Ex nA II T5 X -10°C ≤ Ta ≤ 60°C  
 II 3D tD A22 IP67 T93°C X

Lisez ce manuel avant d'utiliser le produit.

- Pour une consultation ultérieure, veuillez conserver ce manuel dans un endroit sûr.
- Veuillez lire ce manuel parallèlement au catalogue correspondant.

### Description des indications ATEX

II 3G Ex nA II T5 X -10°C ≤ Ta ≤ +60°C  
II 3D tD A22 IP67 T93°C X

Groupe d'équipement II	tD – protégé par des boîtiers
Catégorie 3	A22 – pour zone 22
Milieu gazeux (G) et poussiéreux (D)	IP67 – structure de protection
Ex – Application des standards européens	Ta – température d'utilisation T93°C – Température de surface maxi
nA – Appareils anti-étincelles	X – application de conditions spéciales, voir instructions
II – Pour tous types de gaz	
T5 – Classement de la température	

## 1 SECURITE

### 1.1 Recommandations générales

Respectez ces consignes afin d'éviter des endommagements ou des situations dangereuses. Ces consignes indiquent les niveaux de risque potentiel en trois grandes catégories "Précaution" "Attention", ou "Danger". Afin de garantir la sécurité du personnel et du matériel, il est nécessaire de respecter les consignes de sécurité décrites dans ce manuel et dans le catalogue du produit, et de suivre les autres règles de sécurité appropriées.

	<b>PRECAUTION :</b> Une erreur de l'utilisateur peut entraîner des blessures ou endommager le matériel.
	<b>ATTENTION :</b> Une erreur de l'utilisateur peut entraîner des blessures graves ou mortelles.
	<b>DANGER :</b> Dans des cas extrêmes, la possibilité d'une blessure grave ou mortelle doit être prise en compte.

### ATTENTION

- La compatibilité des équipements pneumatiques est sous la responsabilité de la personne qui a conçu le système pneumatique et qui a défini ses caractéristiques.
  - Etant donné que les produits en question sont utilisés dans certaines conditions, leur compatibilité avec le système considéré doit être basée sur leurs caractéristiques après analyses et tests pour être en adéquation avec le cahier des charges.
- Seules les personnes formées à la pneumatique pourront intervenir sur les équipements ou machines utilisant de l'air comprimé.
  - L'air comprimé peut être dangereux pour les personnes qui ne sont pas familiarisées avec cette énergie. Des opérations telles que le câblage, la manipulation et la maintenance des systèmes pneumatiques ne devront être effectuées que par des personnes formées à la pneumatique.
- Ne jamais intervenir sur des machines ou composants pneumatiques sans s'être assuré que tous les dispositifs de sécurité ont été mis en place.
  - L'inspection et la maintenance des équipements ou machines ne devront être effectuées que si ces équipements ont été mis en "sécurité".
  - Si un équipement doit être enlevé, assurez-vous que celui-ci a été mis en "sécurité". Mettez hors pression et hors tension et purgez tout l'air du système.
  - Avant de remettre l'équipement en marche, assurez-vous d'avoir pris toutes les mesures de sécurité afin de prévenir les mouvements brusques des actionneurs etc. (alimentez graduellement le système pour créer une contre-pression. Utilisez pour ce faire un micro-démarrateur).
- Contactez SMC si le produit doit être utilisé dans l'un des cas suivants:
  - Conditions et plages de fonctionnement en dehors de celles indiquées dans les catalogues ou si le produit est utilisé à l'extérieur.
  - Installations en ambiance nucléaire, matériel embarqué (train, air, navigation, véhicules...), équipements médicaux, alimentaires, équipements de détente, circuits d'arrêt d'urgence, applications de presse ou équipements de sécurité.
  - Applications pouvant avoir des effets néfastes sur l'homme, les biens matériels ou les animaux. Une analyse spéciale de sécurité est indispensable.

## 2 INSTALLATION ET MILIEU D'UTILISATION

### ATTENTION

#### Design et sélection

- Vérifiez les caractéristiques. Lisez attentivement les caractéristiques et utilisez correctement le produit. Le produit pourrait s'endommager ou présenter des dysfonctionnements s'il est utilisé hors des plages recommandées pour le courant de charge, la tension, la température et les chocs.
- Prenez garde lorsque vous utilisez plusieurs actionneurs ensemble. Lorsque plusieurs actionneurs équipés de détecteurs sont montés côte à côte, l'interférence des champs magnétiques peut provoquer des dysfonctionnements des détecteurs. Séparez les actionneurs de 40mm au minimum.
- Prenez garde au laps de temps durant lequel le détecteur est activé lorsqu'il se trouve en position intermédiaire. Lorsqu'un détecteur est placé en milieu de course et qu'une charge est transportée au moment où le piston passe, le détecteur fonctionnera, mais si la vitesse est trop élevée, la durée de détection sera trop courte et la charge ne pourra pas fonctionner correctement. Contrôlez la vitesse de déplacement détectable selon la formule :

$$V[\text{mm/s}] = \frac{\text{Plage de détection du détecteur [mm]}}{\text{Temps de détection de la charge [ms]}} \times 1000$$

- Le câblage doit être le plus court possible. Même si un câblage plus long n'affectera pas la fonction, veillez à ce qu'il ne dépasse pas 100 m.
- N'utilisez pas de charge produisant des pointes de tension. Bien qu'une diode Zener contre les surtensions, soit branchée du côté sortie du détecteur statique, des pointes de tension répétées peuvent toutefois entraîner des dommages. Lorsqu'une charge génératrice de surtensions, telle qu'un relais ou un électrodistributeur, est entraînée directement, utilisez un détecteur muni d'un dispositif intégré de protection contre les surtensions.
- Attention lors de l'utilisation en circuit interlock. Lorsqu'un détecteur est utilisé pour un signal interlock nécessitant une grande fiabilité, il est recommandé de disposer, pour éviter tout problème, d'un système de doubles interlocks offrant une protection mécanique ou d'un autre détecteur (capteur) avec le détecteur. De même, réalisez un entretien régulier pour assurer un bon fonctionnement.
- Prévoyez suffisamment d'espace libre pour réaliser les travaux d'entretien. Lors de la conception d'une application, prévoyez un espace suffisant pour permettre la réalisation des travaux d'entretien et des inspections.

#### Montage / réglage

- Évitez toute chute ou choc. Évitez toute chute, choc ou impact excessif (1000m/s<sup>2</sup> mini pour des détecteurs statiques) lors de la manipulation. Même si le corps du détecteur n'est pas endommagé, il se peut que la partie interne le soit et soit à l'origine d'un mauvais fonctionnement.
- Ne soutenez jamais un actionneur par les fils conducteurs du détecteur. Ne soutenez jamais un actionneur par ses fils. Ce pourrait entraîner une rupture des conducteurs mais aussi des dégâts aux éléments internes des détecteurs.
- Utilisez les couples de serrage recommandés lors du montage des détecteurs. Si le couple de serrage d'un détecteur est excessif, les vis de montage ou le détecteur pourraient s'endommager. D'autre part, un couple de serrage insuffisant peut provoquer un déplacement indésirable du détecteur.

### ATTENTION

- Montez un détecteur au milieu de la plage de détection. Réglez la position de montage du détecteur de telle sorte que le piston s'arrête au milieu de la plage de détection (la plage dans laquelle un détecteur est activé). (La position de montage représentée dans le catalogue indique la meilleure position en fin de course.) S'il est monté en fin de plage de détection (à la limite entre les positions ON et OFF), l'opération sera instable.

#### Câblage

- Évitez de plier ou d'étirer de manière répétitive les sorties de câble. Des modèles de câblage qui appliquent de manière répétée une traction ou une torsion exagérée sur les sorties de câble peuvent aboutir à leurs ruptures.
- Vérifiez l'isolation des câbles. Vérifiez que l'isolation des câbles n'est pas défectueuse (contact avec d'autres circuits, défaut à la terre, isolation incorrecte entre les bornes, etc.) Des dommages peuvent survenir dû à l'excès de courant dans le détecteur.
- Ne les branchez pas à des lignes électriques ou de haute tension. Ne raccordez pas les détecteurs ni en parallèle ni en série à une ligne de haute tension. Les circuits comprenant les détecteurs pourraient présenter des dysfonctionnements en raison des interférences avec les lignes de haute tension.
- Évitez les court-circuits des charges. Tous les modèles de détecteurs ne comportent pas de circuit intégré de prévention des court-circuits. Remarquez que si une charge est court-circuitée, le détecteur sera instantanément endommagé en raison d'un excès de courant.
- Évitez tout câblage incorrect. Dans le cas contraire, les détecteurs seront endommagés.
- Lorsque vous dénudez un câble, veuillez être attentif au sens de dénudage. L'isolant pourrait se déchirer ou s'endommager en fonction du sens.



#### Milieu d'utilisation

- N'utilisez pas le produit dans un milieu exposé à des champs magnétiques. Les détecteurs peuvent présenter des dysfonctionnements et leurs aimants peuvent se démagnétiser.
- N'utilisez pas le détecteur dans un milieu exposé à l'humidité. Même si les détecteurs sont conformes à la norme IP67 IEC (JIS C 0920: construction étanche), évitez l'utilisation des détecteurs dans des applications où ils sont sans cesse exposés aux projections et à la pulvérisation d'eau. Une faible isolation ou le gonflement de la résine peuvent entraîner des dysfonctionnements.
- N'utilisez pas le produit dans un milieu exposé à l'huile ou aux produits chimiques. Consultez SMC pour des détecteurs exposés aux liquides de refroidissement, aux solvants organiques, aux huiles ou aux produits chimiques. Si les détecteurs sont utilisés dans ces conditions, ne fût-ce qu'un court instant, une isolation incorrecte, un gonflement de la résine ou un durcissement des câbles peuvent entraîner un dysfonctionnement.
- N'utilisez pas le produit dans un milieu soumis à des cycles thermiques. Consultez SMC si des détecteurs sont utilisés dans un milieu soumis à des cycles thermiques autres que des changements de températures normaux étant donné que cela peut avoir des effets néfastes sur les détecteurs.

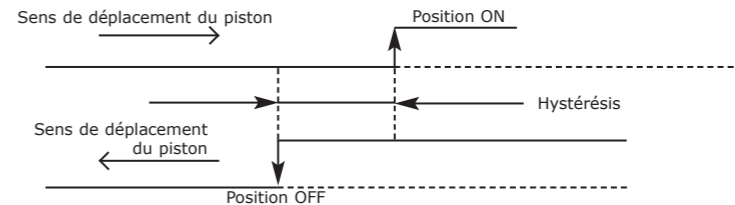
- N'utilisez pas le produit à proximité d'unités génératrices de surtension. Lorsque les actionneurs à détecteurs statiques sont utilisés à proximité d'unités génératrices de surtension (élévateur, four à induction à haute fréquence, moteur, etc.), celles-ci peuvent être à l'origine de dysfonctionnements ou d'une détérioration des détecteurs. Évitez les sources de surtension et les câbles désordonnés.
- Évitez l'accumulation de limailles de fer et la proximité de substances magnétiques. L'accumulation de limailles de fer tel que des éclats de soudure, tournures, etc. et la présence de substances magnétiques (attirées par un aimant) à proximité d'un actionneur avec détecteur peut entraîner une perte de la force magnétique de l'actionneur et par conséquent un dysfonctionnement des détecteurs.

#### Entretien

- Réalisez régulièrement l'entretien suivant de façon à prévenir un éventuel accident dû au mauvais fonctionnement du détecteur.
  - Fixez et serrez les vis de montage du détecteur. Si les vis se desserrent ou si la position de montage a bougé, resserrez les vis après avoir réglé la position.
  - Vérifiez que les câbles ne sont pas défectueux. Pour éviter une isolation défectueuse, remplacez les détecteurs et réparez les câbles.

#### Autres

- Pour la résistance à l'eau, à l'élasticité, l'utilisation de fers à souder, veuillez nous contacter.
- Si les positions ON et OFF (hystérésis) posent des problèmes, veuillez nous contacter.



## 3 MÉTHODE D'INDICATION DU MODÈLE

### D-M9 -588

Série détecteur	Sortie	Longueur de câble conducteur	Symbolique pour la certification ATEX CAT.3
N -----	Sortie NPN à 3 fils	Pas de lettre -----	0.5 m
P -----	Sortie PNP à 3 fils	L -----	3 m
B -----	2 fils	Z -----	5 m
		Connexion électrique	
		Pas de numéro ----	Axiale
		V -----	Perpendiculaire

### D-M9 PC-588

Série détecteur	Sortie	Symbolique pour la certification ATEX CAT.3	
N -----	Sortie NPN à 3 fils		
P -----	Sortie PNP à 3 fils		
B -----	2 fils		
	Connexion électrique		
	Pas de lettre-----	Axiale	
	V -----	Perpendiculaire	
		Connecteur pré-câblé	
		Attribution des broches du connecteur	
		A -----	Connecteur M8 à 3 broches
		B -----	Connecteur M8 à 4 broches
		D -----	Connecteur M12 à 4 broches
		Longueur de câble conducteur	
		S -----	0.5m
		M -----	1m

Il s'agit d'un détecteur statique dont la caractéristique est le montage direct.

Le détecteur doit uniquement être utilisé dans un milieu où une atmosphère explosible est improbable ou n'est présente que pendant de courtes durées.

## 4 CONDITIONS D'UTILISATION

Le détecteur doit être utilisé dans les limites des caractéristiques ci-dessous et du catalogue du détecteur.

S'il porte l'indication X: conditions spécifiques appliquées:

Tenez le détecteur et câble à l'abri des impacts et des dommages mécaniques.

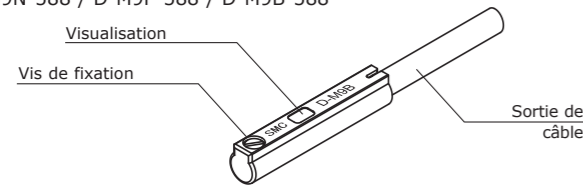
Protégez le détecteur contre les sources de chaleur capables de dégager des températures de surfaces plus élevées que celles indiquées dans la classification des températures.

Tenez le détecteur à l'abri des rayons du soleil ou des UV en utilisant un couvercle de protection adapté.

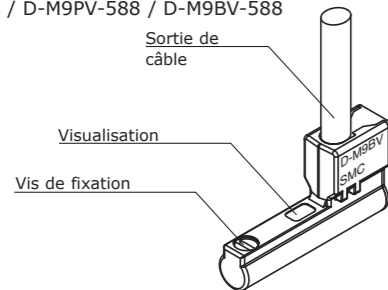
Numéro du modèle de détecteur	D-M9N(V)	D-M9P(V)	D-M9B(V)
Câblage	3 fils		2 fils
Sortie	NPN	PNP	—
Application	Circuit CI/Relais/API		Relais 24 Vcc/API
Tension d'alimentation	5/12/24 Vcc (4.5 à 28 Vcc)		—
Consommation de courant	10 mA maxi		—
Tension de charge	28 Vcc maxi	—	24 Vcc (10 à 28 Vcc)
Courant de charge	40 mA maxi		2.5 à 40 mA
Chute de tension interne	0.8 V maxi		4V maxi
Courant de fuite	100 µ A maxi à 24 Vcc		0.8 mA maxi
Temps de réponse	1 ms maxi		
Led de visualisation	ON : Led de visualisation rouge		
Système de connexion électrique	Fil noyé		
Câble conducteur	Câble vinyle robuste résistant aux hydrocarbures 2.7 x 3.2 ovale, 0.15 mm <sup>2</sup> , 2 fils (D-M9B), 3 fils (D-M9N,D-M9P)		
Résistance aux chocs	1000 m/s <sup>2</sup>		
Résistance d'isolation	50M Ω mini à 500 Vcc méga		
Surtension admissible	1000 Vca pendant 1 minute (câble conducteur, entre boîtiers)		
Température d'utilisation	-10 à 60°C		
Protection	IP67 IEC60529, JISC0920		

### 5 NOMS ET FONCTIONS DES PIÈCES INDIVIDUELLES

D-M9N-588 / D-M9P-588 / D-M9B-588



D-M9NV-588 / D-M9PV-588 / D-M9BV-588

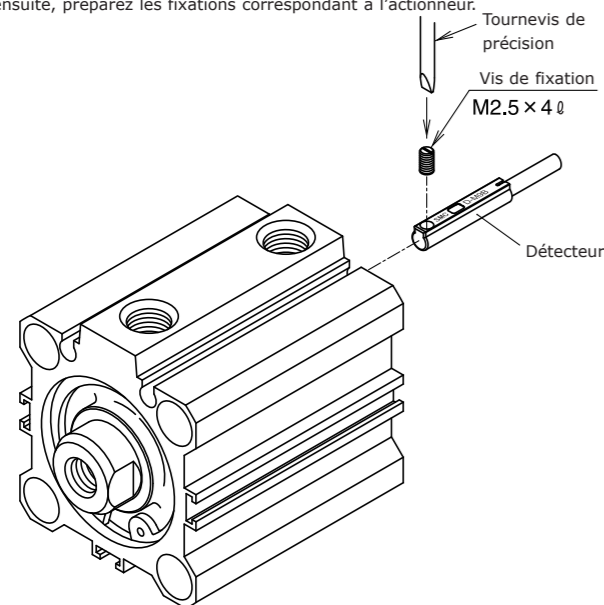


### 6 MONTAGE / FIXATION

Chaque actionneur est muni d'une fixation spécifique lorsqu'il est monté sur le détecteur.

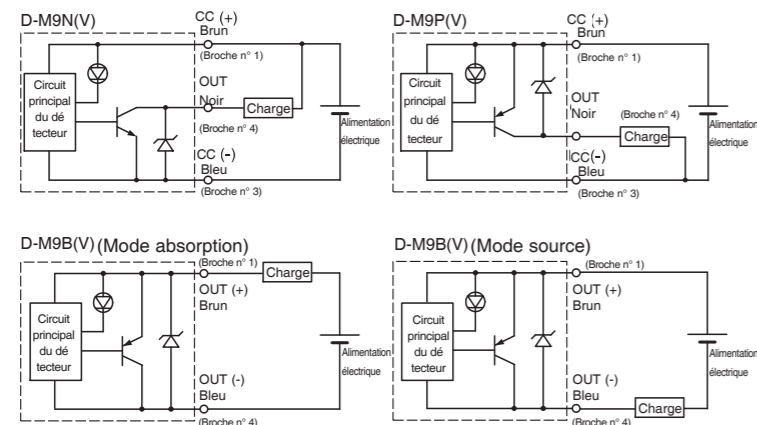
Le "Montage/Fixation" dépend du type d'actionneur et du diam. int. du tube. Veuillez vous reporter au catalogue de l'actionneur.

Lors du montage d'un détecteur pour la première fois, assurez-vous que l'actionneur est un modèle à détection intégrée, ensuite, préparez les fixations correspondant à l'actionneur.

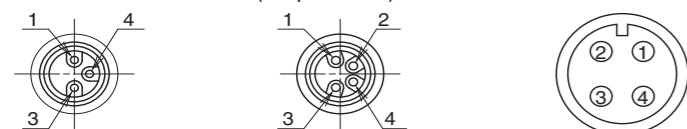


Le couple de serrage de la vis de fixation M2.5 doit être de 0,1 à 0,2 Nm.

### 7 CÂBLAGE STANDARD



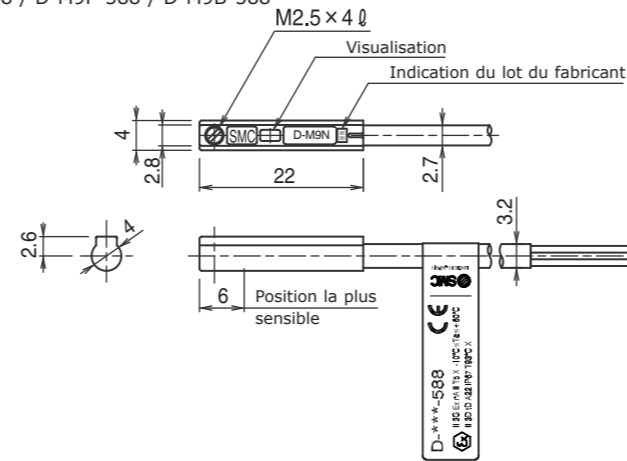
Connexion avec l'API (séquenceur)



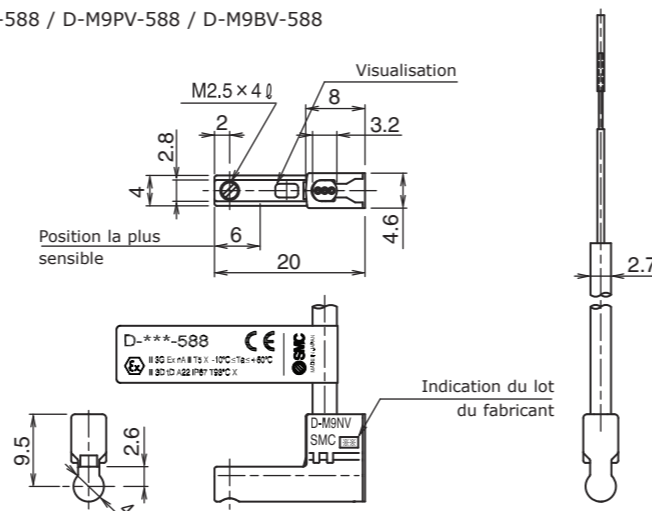
Connecteur M8 à 3 broches    Connecteur M8 à 4 broches    Connecteur M12 à 4 broches

### 8 DIMENSIONS EXTÉRIEURES

D-M9N-588 / D-M9P-588 / D-M9B-588



D-M9NV-588 / D-M9PV-588 / D-M9BV-588

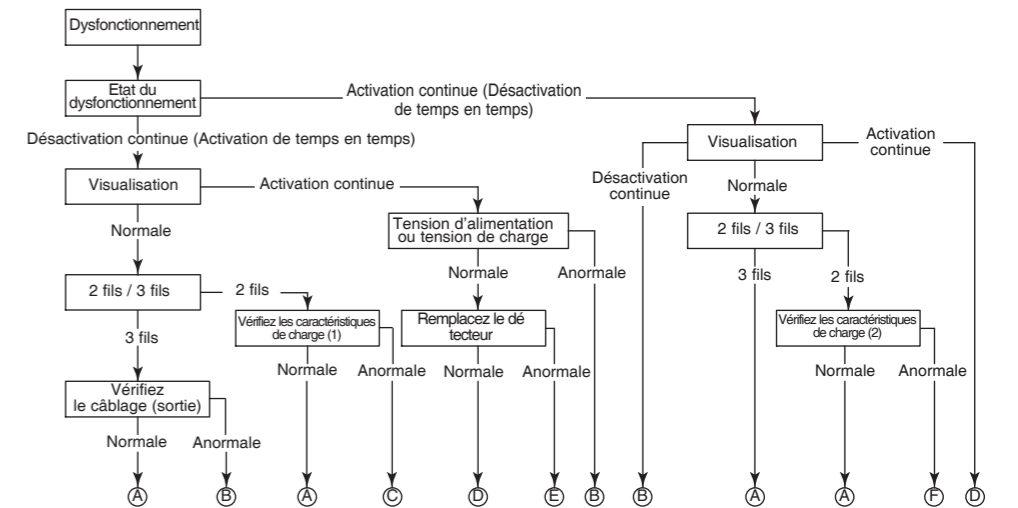


Indication du lot du fabricant

Année		Mois	
Repère	Année	Repère	Mois
L	2007	O	Janvier
M	2008	P	Février
N	2009	Q	Mars
O	2010	R	Avril
P	2011	S	Mai
Q	2012	T	Juin
.	.	U	Juillet
.	.	V	Août
.	.	W	Septembre
.	.	X	Octobre
.	.	Y	Novembre
.	.	Z	Décembre

### 9 ORGANIGRAMME DE VÉRIFICATION

Si une panne de détection se produit (reste activé/désactivé), veuillez procéder à une vérification sur base du diagramme de débit.

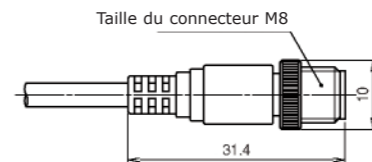


Vérifiez les caractéristiques de charge (1) — Tension d'activation > Tension de charge - Chute de tension interne  
Vérifiez les caractéristiques de charge (2) — Courant de désactivation > Courant de fuite

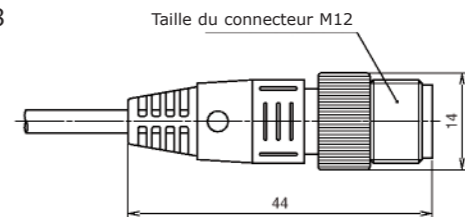
- (A) --- Dysfonctionnement des pièces de sortie de détecteur (remplacez)
- (B) --- Vérifier le câblage et corriger l'erreur
- (C) --- Remplacez le détecteur à 2 fils → 3 fils
- (D) --- Dysfonctionnement de détecteur
- (E) --- Remplacez le vérin. Champ magnétique détectable impropre (Pas d'aimant)
- (F) --- Remplacez la carte d'entrée de l'API ou remplacez le détecteur à 2 fils → 3 fils

Dimensions extérieurs du connecteur pré-câblé

D-M9□□PC-588



D-M9□□DPC-588



<NOTES>

### Contacts

AUTRICHE	(43) 2262 62280	PAYS BAS	(31) 20 531 8888
BELGIQUE	(32) 3 355 1464	NORVEGE	(47) 67 12 90 20
REP. TCHEQUE	(420) 541 424 611	POLOGNE	(48) 22 211 9600
DANEMARK	(45) 7025 2900	PORTUGAL	(351) 21 471 1880
FINLANDE	(358) 207 513513	SLOVAQUIE	(421) 2 444 56725
FRANCE	(33) 1 6476 1000	SLOVENIE	(386) 73 885 412
ALLEMAGNE	(49) 6103 4020	ESPAGNE	(34) 945 184 100
GRECE	(30) 210 271 7265	SUEDE	(46) 8 603 1200
HONGRIE	(36) 23 511 390	SUISSE	(41) 52 396 3131
IRLANDE	(353) 1 403 9000	ROYAUME-UNI	(44) 1908 563888
ITALIE	(39) 02 92711		

### SMC Corporation

URL <http://www.smcworld.com> (Global) <http://www.smceu.com> (Europa)

Ces spécifications pourront être modifiées sans préavis.  
© SMC Corporation Tous droits réservés.