



## Installations- und Wartungshandbuch Signalgeber (Reed-Schalter)

### Serie D-R731-588 / D-R732-588 D-R801-588 / D-R802-588

II 3G Ex nA II T5 X -10°C ≤ Ta ≤ +60°C  
II 3D tD A22 IP67 T93°C X

Lesen Sie diese Anleitung, bevor Sie das Produkt verwenden.

Bewahren Sie diese Anleitung für spätere Einsichtnahmen an einem sicheren Ort auf.

Die Anleitung sollte zusammen mit dem aktuellen Katalog gelesen werden.  
1.1 Allgemeine Sicherheitsvorschriften

Diese Sicherheitsvorschriften sollen vor gefährlichen Situationen und/oder Sachschäden schützen.

In den Vorschriften wird die Gewichtung der potenziellen Gefahren durch die Gefahrenwörter "Achtung", "Warnung" oder "Gefahr" angegeben.

Um die Sicherheit von Personal und Geräten zu gewährleisten, müssen die Sicherheitshinweise des vorliegenden Handbuchs und der Produktkatalog, sowie andere relevante Sicherheitspraktiken beachtet werden.

- Caution :** Bedienungsfehler können zu gefährlichen Situationen für Personen oder zu Sachschäden führen.
- Warning:** Ein Bedienungsfehler kann schwerwiegende Verletzungen oder den Tod zur Folge haben.
- Danger :** Unter extremen Bedingungen sind schwerwiegende Verletzungen oder der Tod die Folge.

### Warning

1.1.1. Verantwortlich für die Kompatibilität von pneumatischen Geräten ist die Person, die das Pneumatiksystem erstellt oder dessen Spezifikationen festlegt.

Da die hier spezifizierten Produkte unter verschiedensten Betriebsbedingungen eingesetzt werden, darf die Entscheidung über deren Eignung für einen bestimmten Anwendungsfall erst nach genauer Analyse und/oder Tests erfolgen, mit denen die Erfüllung der spezifischen Anforderungen überprüft wird.

1.1.2. Druckluftbetriebene Maschinen und Anlagen dürfen nur von qualifiziertem Personal betrieben werden.

Druckluft kann gefährlich sein, wenn ein Bediener mit dem Umgang nicht vertraut ist. Montage-, Inbetriebnahme- und Reparaturarbeiten an Druckluftsystemen sollten nur von ausgebildetem und erfahrenen Personal vorgenommen werden.

1.1.3. Wartungsarbeiten an Maschinen und Anlagen oder der Ausbau einzelner Komponenten dürfen erst dann vorgenommen werden, wenn die nachfolgenden Sicherheitshinweise beachtet werden.

- 1) Inspektions- oder Wartungsarbeiten an Maschinen und Anlagen dürfen erst dann ausgeführt werden, wenn überprüft wurde, dass diese sich in einem sicheren und verriegelten Schaltzustand befinden.
- 2) Wenn das Gerät ausgebaut werden soll, müssen die o. a. Sicherheitshinweise beachtet werden. Unterbrechen Sie die Druckluft- und die Stromversorgung und lassen Sie die gesamte Restdruckluft aus dem System ab.
- 3) Vor dem erneuten Start der Maschine bzw. Anlage sind alle erforderlichen Maßnahmen zu treffen, um plötzliche Zylinderbewegungen usw. zu verhindern. (Führen Sie dem System allmählich Druckluft zu, um einen Rückdruck zu erzeugen, d. h. installieren Sie ein Startverzögerungsventil.)

1.1.4. Bitte wenden Sie sich an SMC, wenn das Produkt unter einer der nachfolgenden Bedingungen eingesetzt werden soll:

- 1) Einsatz- bzw. Umgebungsbedingungen, die von den angegebenen technischen Daten abweichen oder bei Einsatz des Produkts im Außenbereich.
- 2) Einbau innerhalb von Maschinen und Anlagen, die in Verbindung mit Kernenergie, Eisenbahnen, Luftfahrt, Kraftfahrzeugen, medizinischem Gerät, Lebensmitteln und Getränken, Geräten für Freizeit und Erholung, Notausschaltkreisen, Stanz- und Pressanwendungen oder Sicherheitsausrüstung eingesetzt werden.
- 3) Geräte für den Einsatz in explosionsgefährdeten Bereichen. Anwendungen, die eine mögliche Gefahr für Personen, Tiere oder Sachwerte darstellen und daher eine besondere Sicherheitsanalyse verlangen.

### ATEX-Kennzeichnung

II 3G Ex nA II T5 X -10°C ≤ Ta ≤ +60°C  
II 3D tD A22 IP67 T93°C X

Gerätegruppe II	tD – geschützt durch Gehäuse
Kategorie 3	A22 – für Zone 22
Gas- (G) und staubhaltige (D)	IP67 – Schutzart
Umgebungen	Ta – Umgebungstemperatur
Ex – Konformität mit Europäischen Normen	T93°C – max. Oberflächentemperatur
nA – funkenfreies Gerät	X – Sonderbedingungen, siehe Anleitung
II – Für alle Gasarten	
T5 – Temperaturklassifizierung	

## 2. EINBAU- UND EINSATZUMGEBUNG

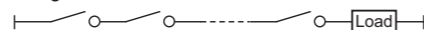
### Warning

#### Konstruktion und Auswahl

- 1) Beachten Sie die technischen Daten. Lesen Sie die technischen Daten aufmerksam durch, und verwenden Sie dieses Produkt dementsprechend. Das Produkt kann beschädigt werden oder Funktionsstörungen können auftreten, wenn die zulässigen technischen Daten betreffend Betriebsstrom, Spannung, Temperatur oder Stoßfestigkeit nicht eingehalten werden.
- 2) Treffen Sie Vorsichtsmaßnahmen, wenn mehrerer Antriebe nahe beieinander eingesetzt werden. Falls mehrere mit Signalgebern bestückte Antriebe nahe beieinander eingesetzt werden, können Magnetfeldinterferenzen bei den Signalgebern zu Funktionsstörungen führen. Halten Sie einen (Mindestabstand von 10 mm zwischen den Antrieben.)
- 3) Halten Sie die Anschlussleitungen so kurz wie möglich. Mit zunehmender Länge der Anschlussleitungen wird der Einschaltstrom des Signalgebers stärker, was die Haltbarkeit des Produkts beeinträchtigen kann. (Der Signalgeber bleibt ständig in EIN-Stellung.) Verwenden Sie eine Kontaktschutzbox, wenn die Kabel 5 m oder länger sind.

- 4) Achten Sie auf den internen Spannungsabfall des Signalgebers.

- 1) Signalgeber mit Betriebsanzeige
  - Berücksichtigen Sie, dass bei in Serie geschalteten Signalgebern, wie unten dargestellt, aufgrund des internen Widerstands der LEDs ein beträchtlicher Spannungsabfall auftritt. (Siehe Interner Spannungsabfall in den Technischen Daten der Signalgeber.)
  - [Bei "n" angeschlossenen Signalgebern nimmt der Spannungsabfall um den Faktor "n" zu.]
  - Es ist möglich, dass ein Signalgeber korrekt arbeitet und die Last gleichzeitig nicht betrieben wird.



- Ebenso ist es möglich, dass bei einem Betrieb unterhalb der angegebenen Spannung ein Signalgeber korrekt arbeitet und die Last gleichzeitig nicht funktioniert. Deshalb muss nach Ermittlung der Mindestbetriebsspannung der Last die nachstehende Formel erfüllt sein.

$$\frac{\text{Supply voltage} - \text{Internal voltage drop of switch}}{\text{Minimum operating voltage of load}} >$$

- 2) Falls der interne Widerstand einer LED einen Störfaktor darstellt, wählen Sie einen Signalgeber ohne LED (MODELL D-R80-588).

- 5) Verwenden Sie keine Last, die Spannungsspitzen erzeugt. Verwenden Sie eine Kontaktschutzbox, falls eine Last angesteuert wird, die Spannungsspitzen erzeugt, wie z. B. ein Relais.
- 6) Hinweise für die Verwendung in Verriegelungsschaltkreisen Falls der Signalgeber für ein zuverlässiges Verriegelungssignal verwendet wird, sollten Sie zur Vermeidung von Problemen ein doppeltes Verriegelungssystem vorsehen, indem Sie eine mechanische Schutzfunktion einbauen oder einen weiteren Signalgeber (Sensor) verwenden. Führen Sie außerdem regelmäßige Instandhaltungsinspektionen durch und überprüfen Sie die ordnungsgemäße Funktion.
- 7) Lassen Sie ausreichend Freiraum für Instandhaltungsarbeiten. Planen Sie beim Entwurf neuer Anwendungen genügend Freiraum für die Durchführung von technischen Inspektionen und Instandhaltungsmaßnahmen ein.

### Warning

#### Montage/Einstellung

- 1) Vermeiden Sie, dass Signalgeber hinunterfallen oder angestoßen werden. Achten Sie bei der Handhabung darauf, dass der Signalgeber nicht hinunterfällt, angeschlagen wird und keiner übermäßigen Stoßbelastung (über 300m/s<sup>2</sup> für elektronische Signalgeber) ausgesetzt wird. Auch bei intaktem Gehäuse kann der Signalgeber innen beschädigt sein und Funktionsstörungen verursachen.
- 2) Halten Sie den Signalgeber nie an den Signalgeberkabeln fest. Halten Sie den Signalgeber nie an den Anschlusskabeln fest. Das kann nicht nur ein Reißen der Drähte, sondern aufgrund der Belastung auch Schäden an Bauteilen im Inneren des Signalgebers verursachen.
- 3) Befestigen Sie die Signalgeber mit dem richtigen Anzugsmoment. Wird ein Signalgeber mit einem zu hohen Drehmoment festgezogen, können die Befestigungsschrauben, die Befestigungselemente oder der Signalgeber selbst beschädigt werden. Bei einem zu niedrigen Anzugsdrehmoment hingegen, kann der Signalgeber aus der Halterung rutschen.
- 4) Installieren Sie die Signalgeber in mittlerer Schaltposition. Justieren Sie die Einbauposition des Signalgebers so, dass der Magnet im mittleren Schaltbereich des Signalgebers anhält (Signalgeber in Stellung EIN). (Die im Katalog dargestellte Einbaulage zeigt die optimale Position am Hubende bzw. am Ende der Schwenkbewegung.) Wenn der Signalgeber am Rand der Schaltposition befestigt wird (nahe an der Position EIN/AUS), ist das Schaltverhalten nicht stabil.

#### Elektrischer Anschluss

- 1) Vermeiden Sie ein wiederholtes Biegen oder Dehnen der Drähte. Verdrahtungsmuster, die die Kabel wiederholten Biege- und Dehnbelastungen aussetzen, verursachen Brüche in den Anschlussdrähten.
- 2) Schließen Sie die Last an, bevor das System unter Spannung gesetzt wird. Wenn die Systemspannung angelegt wird und der Signalgeber nicht an eine Last angeschlossen ist, wird dieser durch den zu hohen Stromfluss sofort zerstört.
- 3) Überprüfen Sie die Isolation der elektrischen Anschlüsse. Stellen Sie sicher, dass die Isolation der Anschlüsse nicht fehlerhaft ist (Kontakt mit anderen Schaltungen, Erdungsfehler, defekte Isolation zwischen Anschlüssen usw.). Durch zu hohe Stromzufuhr zum Signalgeber kann es zu Schäden kommen.
- 4) Verlegen Sie die Kabel nicht zusammen mit Strom- oder Hochspannungsleitungen. Verlegen Sie die Leitungen getrennt von Strom- oder Hochspannungsleitungen. Die Anschlüsse dürfen zu diesen Leitungen weder parallel verlaufen noch dürfen sie Teil derselben Schaltung sein. Elektrische Kopplungen können Fehlfunktionen des Signalgebers verursachen.

- 5) Verhindern Sie Lastkurzschlüsse.

Wird das System mit kurzgeschlossener Last eingeschaltet, so wird der Signalgeber durch den hohen Stromfluss sofort zerstört.

- 6) Vermeiden Sie Anschlussfehler Ein Signalgeber mit 24 VDC und LED-Anzeige hat Polarität. Das braune [rote] Kabel ist (+) und das blaue [schwarze] Kabel ist (-).
  - 1) Bei einem Vertauschen der Anschlüsse schaltet der Signalgeber ordnungsgemäß, die LED leuchtet jedoch nicht. Beachten Sie auch, dass ein höherer Strom, als in den technischen Daten angegeben, die LED beschädigt und diese danach nicht mehr funktioniert. Betreffende Modelle: D-R73-588

#### Betriebsumgebungen

- 1) Setzen Sie die Einheit nicht im Wirkungsbereich von Magnetfeldern ein. Dies kann zu Fehlfunktionen der Signalgeber oder zur Entmagnetisierung der Magnete in den Antrieben führen.
- 2) Setzen Sie Signalgeber nicht an Orten ein, an denen sie permanent mit Wasser in Kontakt sind. Obwohl die Signalgeber dem IEC-Konstruktionsstandard IP67 entsprechen (JIS C 0920: wasserfest), sollten sie nicht in Anwendungen eingesetzt werden, in denen sie permanent Wasserspritzern oder Sprühnebel ausgesetzt sind. Eine beschädigte Isolierung oder aufquellendes Harz im Signalgeberinneren kann Fehlfunktionen verursachen.
- 3) Setzen Sie Signalgeber nicht zusammen mit Öl oder Chemikalien ein. Wenden Sie sich an SMC, falls Signalgeber in unmittelbarer Umgebung von Kühlflüssigkeiten, Lösungsmitteln, verschiedenen Ölen oder Chemikalien eingesetzt werden sollen. Auch ein kurzzeitiger Einsatz unter diesen Bedingungen kann die Funktionstüchtigkeit des Signalgebers durch Beschädigung der Isolation, durch Funktionsstörungen aufgrund des aufquellenden Harzes oder Verhärtens der Anschlussdrähte beeinträchtigen.
- 4) Setzen Sie Signalgeber keinen extremen Temperaturschwankungen aus. Wenden Sie sich an SMC, wenn Signalgeber in Umgebungen eingesetzt werden sollen, in denen außergewöhnliche Temperaturschwankungen auftreten, da sie dadurch im Inneren beschädigt werden können.
- 5) Setzen Sie Signalgeber nie starken Schlägen oder Stößen aus. Wenn ein Reed-Schalter während des Betriebes eine starke Stoßeinwirkung (über 300 m/s<sup>2</sup>) erfährt, kommt es am Kontaktpunkt zu Funktionsstörungen, wodurch ein Signal kurzzeitig (max. 1 ms) erzeugt oder abgebrochen wird. Fragen Sie SMC, inwiefern es aufgrund der Beschaffenheit des Einsatzortes notwendig ist, einen elektronischen Signalgeber zu verwenden.
- 6) Meiden Sie Eisenstaubkonzentrationen oder Kontakt mit magnetischen Substanzen. Wenn sich eine hohe Konzentration von Eisenstaub (Metallspäne, Schweißspritzer o. Ä.) oder ein magnetischer Stoff in der Nähe eines Antriebs mit Signalgebern befindet, können aufgrund eines Magnetkraftverlustes innerhalb des Antriebs Funktionsstörungen in den Signalgebern auftreten.

### Warning

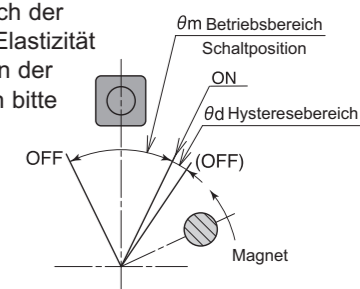
#### Instandhaltung

- 1) Führen Sie zur Vermeidung unerwarteter Gefahrensituationen aufgrund von Funktionsstörungen der Signalgeber die folgenden Instandhaltungsmaßnahmen regelmäßig durch.
  - 1) Ziehen Sie die Signalgeber-Befestigungsschrauben ordnungsgemäß fest. Falls die Schrauben sich lockern, oder ein Signalgeber sich außerhalb seiner ursprünglichen Einbauposition befindet, korrigieren Sie die Position, und ziehen Sie die Schrauben erneut fest.
  - 2) Überprüfen Sie die Anschlussdrähte auf Unversehrtheit. Wechseln Sie, um einer fehlerhaften Isolierung vorzubeugen, den Signalgeber aus bzw. reparieren Sie die Anschlussdrähte, wenn ein Schaden entdeckt wird.

#### Diverses

- 1) Wenden Sie sich hinsichtlich der Wasserbeständigkeit und Elastizität sowie der Anwendbarkeit in der Nähe von Schweißarbeiten bitte an uns.

- 2) Wenden Sie sich ebenfalls an uns, wenn die Ein- und Ausschalt-Positionen (Hysterese) ein Problem darstellen.



#### 3. Modellangabe

D-R■■■■-588

Signalgeber-Nr. 73... mit Betriebsanzeige 80... ohne Betriebsanzeige	Suffix für ATEX-Zertifizierung KAT.3
Befestigungsarm 1 -- rechter Arm 2 -- linker Arm	Anschlusskabellänge ohne Nummer- 0.5 m L ..... 3 m Z ..... 5 m

Bei dem Produkt handelt es sich um einen Reed-Schalter für Direktmontage. Der Signalgeber darf nur in Umgebungen eingesetzt werden, in denen nur in sehr unwahrscheinlichen Fällen bzw. höchstens kurzzeitig Explosionsgefahr besteht.

#### 4. TECHNISCHE DATEN

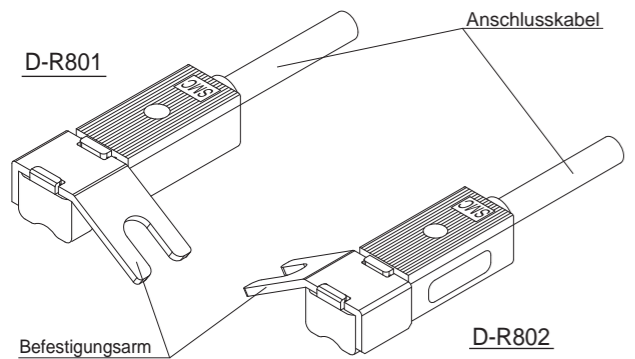
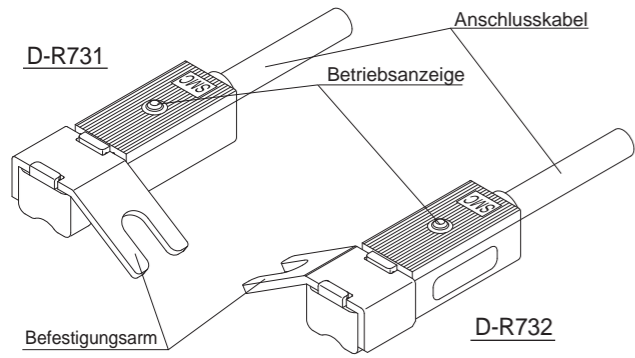
Der Signalgeber muss innerhalb des in den nachstehenden technischen Daten bzw. im Signalgeber-Katalog angegebenen Betriebsbereichs verwendet werden.

X-Kennzeichnung: Sonderbedingungen:

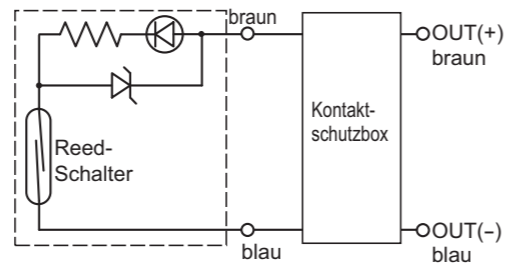
- Signalgeber und Kabel vor jeglichen Stoßkräften oder mechanischen Beschädigungen schützen.
- Signalgeber vor Wärmequellen schützen, die Oberflächentemperaturen oberhalb der Temperaturklassifizierung verursachen können.
- Signalgeber mit der entsprechenden Schutzabdeckung vor direkter Sonneneinstrahlung bzw. UV-Strahlen schützen.

Bestell-Nr.	D-R731-588/D-R732-588	D-R801-588/D-R802-588	
Anschlussart	2-Draht-Ausführung		
Anwendung	Relais, SPS	IC, Relais, SPS	
Betriebsspannung	24V DC	max. 24 V $\frac{AC}{DC}$	max. 48 V $\frac{AC}{DC}$
Arbeitsstrom	5 bis 40 mA	50 mA	40 mA
interner Spannungsabfall	max. 2.4 V		
interner Widerstand	max. 1 Ω (inkl. 3 m Anschlusskabel)		
Kontaktschutzschaltung	ohne		
Ansprechzeit	1.2 ms		
Betriebsanzeige	EIN: rote LED leuchtet auf		
Stoßfestigkeit	300 m/s <sup>2</sup>		
Isolationswiderstand	min. 50M Ω bei DC500V		
Prüfspannung	AC1500 V über 1 Minute (Anschlusskabel, zwischen Gehäusen)		
Umgebungstemperatur	-10 bis 60°C		
Schutzart	IP67 bis IEC60529, JISC0920		

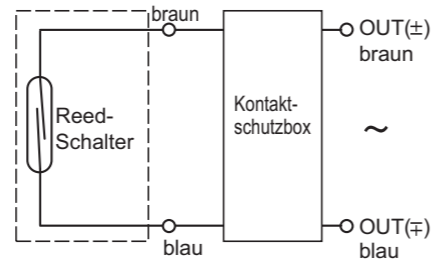
5. Bezeichnungen und Funktionen der einzelnen Teile



7. Basisschaltplan D-R731/R732



D-R801/R802

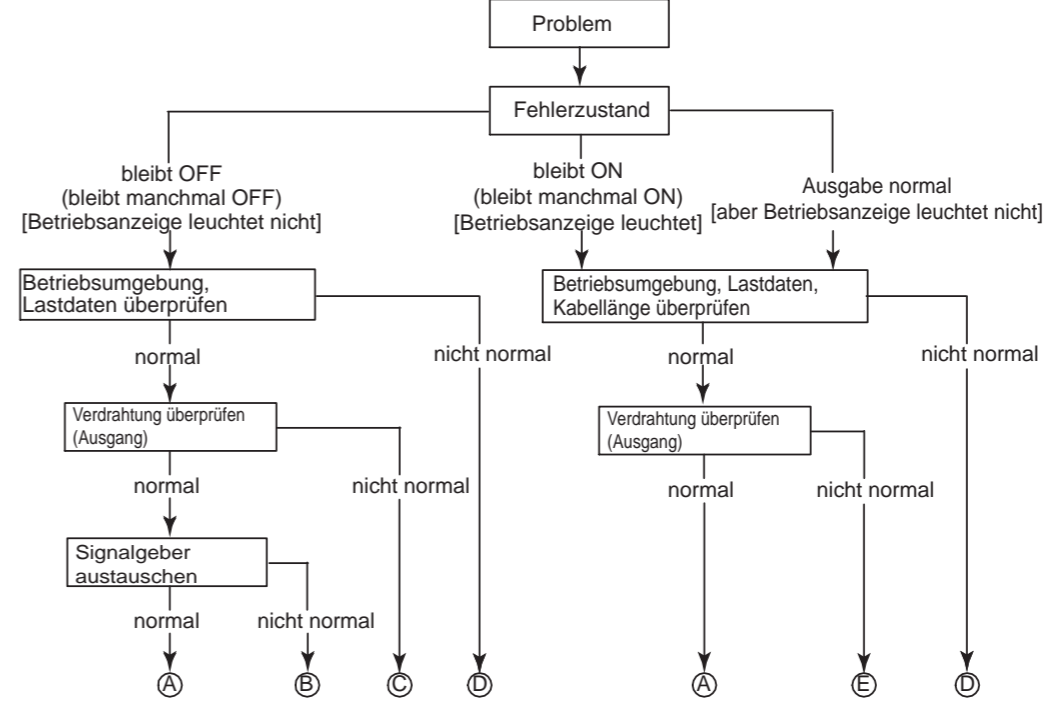


Anschluss an SPS (speicherprogrammierbare Steuerung)

SPS-Eingangsspezifikation	2-Draht-Ausgang
Sink-Eingang	Sink-Ausgang
Source-Eingang	Source-Ausgang

9. Fehlercheck-Flussdiagramm

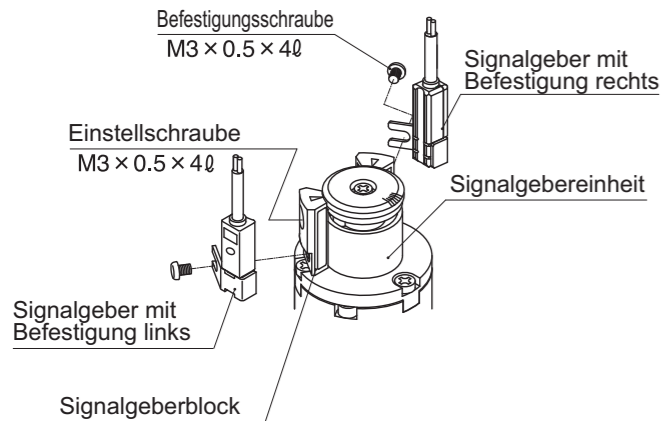
Führen Sie eine Überprüfung nach folgendem Flussdiagramm durch, wenn ein Abfragefehler auftritt (Signalgeber bleibt EIN/AUS).



- (A) --- Fehlfunktion Signalgeber
- (B) --- Antrieb ersetzen, erfassbares Magnetfeld ungeeignet (bzw. kein Magnet)
- (C) --- Verdrahtung korrigieren, anschließend Last bzw. Signalgeber austauschen
- (D) --- Betriebsumgebung überprüfen, anschließend Signalgeber austauschen
- (E) --- Verdrahtung korrigieren, anschließend Signalgeber austauschen

6. Montageanweisung/Befestigungselement

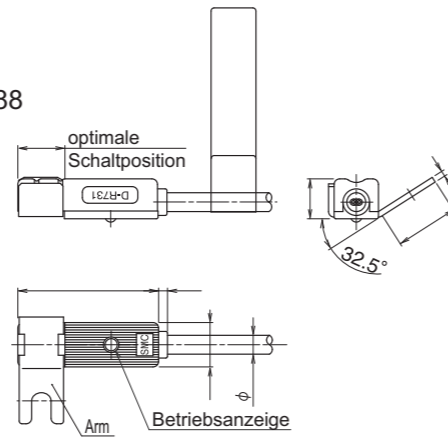
Jeder Antrieb verfügt über ein spezifisches Befestigungselement zur Signalgebermontage. Die "Montageanweisung/Befestigungselement" ist abhängig von der Ausführung des Antriebs und vom Leitungsdurchmesser. Entnehmen Sie die entsprechenden Angaben dem Antriebskatalog. Vergewissern Sie sich vor der Erstmontage eines Signalgebers, dass der Antrieb über einen eingebauten Magnetring verfügt, und bereiten Sie anschließend die dem Antrieb entsprechenden Befestigungselemente vor.



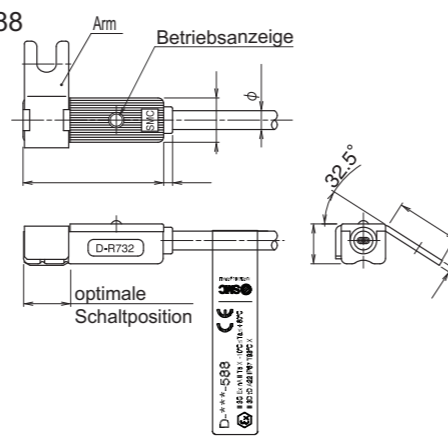
- Signalgebermontage
  - ① Die Signalgeber-Befestigungsschraube an der Signalgebereinheit lockern und den Signalgeberarm einsetzen.
  - ② Die Signalgeber-Befestigungsschraube festziehen.
- Ändern der Signalgeber-Abfrageposition
  - ① Zum Verändern der Abfrageposition des Signalgebers die Befestigungsschraube am Signalgeberblock lockern und den Signalgeber in die gewünschte Position schieben.
  - ② Die Einstellschraube festziehen.
- Zur Signalgeberbefestigung
  - Anzugsdrehmoment für Signalgeber-Befestigungsschraube: ca. 0.49 Nm
- Zum Verändern der Signalgeber-Abfrageposition
  - Anzugsdrehmoment für Signalgeberblock-Einstellschraube: ca. 0.49 Nm

8. Außenabmessungen

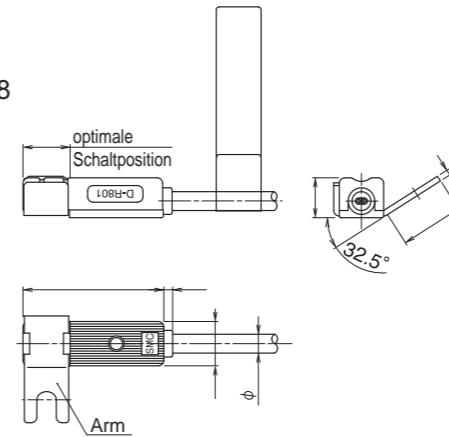
D-R731-588



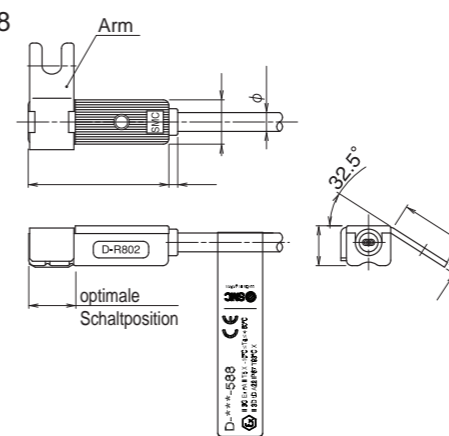
D-R732-588



D-R801-588



D-R802-588



Hersteller-Chargenkennzeichnung

Kennzeich.	Jahr		Monat	
	6	7	1	Januar
7	2006	2007	2	Februar
8	2008		3	März
9	2009		4	April
⋮	⋮		5	Mai
			6	Juni
			7	Juli
			8	August
			9	September
			X	Oktober
			Y	November
			Z	Dezember

ÖSTERREICH	(43) 2262 622800	NIEDERLANDE	(31) 20 531 8888
BELGIEN	(32) 3 355 1464	NORWEGEN	(47) 67 12 90 20
TSCHECH. REP.	(420) 541 424 611	POLEN	(48) 22 211 9600
DÄNEMARK	(45) 7025 2900	PORTUGAL	(351) 21 471 1880
FINNLAND	(358) 207 513513	SLOWAKEI	(421) 2 444 56725
FRANKREICH	(33) 1 6476 1000	SLOWENIEN	(386) 73 885 412
DEUTSCHLAND	(49) 6103 4020	SPANIEN	(34) 945 184 100
GRIECHENLAND	(30) 210 271 7265	SCHWEDEN	(46) 8 603 1200
UNGARN	(36) 23 511 390	SCHWEIZ	(41) 52 396 3131
IRLAND	(353) 1 403 9000	GROSSBRITANNIEN	(44) 1908 563888
ITALIEN	(39) 02 92711		

SMC Corporation

URL <http://www.smcworld.com> (Global) <http://www.smceu.com> (Europa)

Die Angaben können ohne vorherige Ankündigung vom Hersteller geändert werden. © SMC Corporation Alle Rechte vorbehalten.