



Installations- und Wartungshandbuch

Signalgeber (Elektronischer Schalter)

Serien D-Y7P#-588/D-Y7PV#-588

CE Ex II 3G Ex nA II T5 X -10°C ≤ Ta ≤ 60°C
II 3D tD A22 IP67 T93°C X

Lesen Sie diese Anweisungen, bevor Sie das Produkt verwenden.

- Bewahren Sie dieses Handbuch für spätere Einsichtnahmen an einem sicheren Ort auf.
- Das Handbuch sollte zusammen mit dem aktuellen Katalog gelesen werden.

ATEX-Kennzeichnung

II 3G Ex nA II T5 X -10°C ≤ Ta ≤ +60°C

II 3D tD A22 IP67 T93°C X

Gerätegruppe II	tD – geschützt durch Gehäuse
Kategorie 3	A22 – für Zone 22
Gas- (G) und staubhaltige (D) Umgebungen	IP67 – Schutzart
Ex – Konformität mit Europäischen Normen	Ta – Umgebungstemperatur T93°C – max. Oberflächentemperatur
nA – funkenfreies Gerät	X – Sonderbedingungen, siehe Anleitung
II – Für alle Gasarten	
T5 – Temperaturklassifizierung	

1 SICHERHEIT

1.1 Allgemeine Sicherheitshinweise

Diese Sicherheitsvorschriften sollen vor gefährlichen Situationen und/oder Sachschäden schützen. In den Vorschriften wird der Grad der potentiellen Gefahren durch die Gefahrenworte "Achtung", "Warnung" oder "Gefahr" bezeichnet. Um die Sicherheit von Personal und Geräten zu gewährleisten, müssen die Sicherheitsvorschriften des vorliegenden Handbuchs und der Produktkatalog, sowie andere relevante Sicherheitspraktiken beachtet werden.



ACHTUNG: Bedienungsfehler können zu Personen- oder Sachschäden führen.



WARNUNG: Bedienungsfehler können zu schweren Verletzungen oder zum Tod führen.



GEFAHR: Unter außergewöhnlichen Umständen besteht Verletzungs- bzw. Lebensgefahr.



WARNUNG

- Verantwortlich für die Kompatibilität bzw. Eignung ausgewählter Pneumatik-Komponenten ist die Person, welche das System erstellt oder dessen Spezifikation festlegt.
 - Da SMC-Komponenten unter verschiedensten Betriebsbedingungen eingesetzt werden können, darf die Entscheidung über deren Eignung für ein bestimmtes Pneumatiksystem erst nach genauer Analyse und/oder Tests erfolgen, mit denen die Erfüllung der spezifischen Anforderungen überprüft wird.
- Druckluftbetriebene Maschinen und Anlagen dürfen nur von ausgebildetem Personal betrieben werden.
 - Wenn Bauteile bzw. Komponenten entfernt werden sollen, müssen die oben genannten Sicherheitshinweise beachtet werden. Unterbrechen Sie dann die Druckluft- und die Stromversorgung und lassen Sie die gesamte Restdruckluft aus dem System ab.
- Instandhaltungsarbeiten an Maschinen und Anlagen oder der Ausbau einzelner Komponenten dürfen erst dann vorgenommen werden, wenn die nachfolgenden Sicherheitshinweise beachtet werden.
 - Inspektions- oder Instandhaltungsarbeiten an Maschinen und Anlagen dürfen erst dann ausgeführt werden, wenn überprüft wurde, dass diese sich in einem sicheren und verriegelten Schaltzustand befinden.
 - Wenn Bauteile bzw. Komponenten entfernt werden sollen, müssen die oben genannten Sicherheitshinweise beachtet werden. Unterbrechen Sie dann die Druckluft- und die Stromversorgung und lassen Sie die gesamte Restdruckluft aus dem System ab.
 - Vor dem erneuten Start der Maschine bzw. Anlage sind alle erforderlichen Maßnahmen zu treffen, um plötzliche Bewegungen der Antriebe usw. zu verhindern. (Führen Sie dem System allmählich Luft zu, um einen Rückdruck zu erzeugen, d. h., installieren Sie ein Startverzögerungsventil.)
- Bitte kontaktieren Sie SMC, wenn das Produkt unter einer der folgenden Bedingungen eingesetzt werden soll:
 - Einsatz- bzw. Umgebungsbedingungen, die von den angegebenen technischen Daten abweichen oder bei Einsatz des Produkts im Außenbereich.
 - Einbau innerhalb von Maschinen und Anlagen, die in Verbindung mit Kernenergie, Eisenbahnen, Luftfahrt, Kraftfahrzeugen, medizinischem Gerät, Lebensmitteln und Getränken, Geräten für Freizeit und Erholung, Notausschaltkreisen, Stanz- und Pressanwendungen oder Sicherheitsausrüstungen eingesetzt werden.
 - Anwendungen, die eine mögliche Gefahr für Personen, Tiere oder Sachwerte darstellen.

2 EINBAU- UND EINSATZUMGEBUNG



WARNUNG

Konstruktion und Auswahl

- Beachten Sie die technischen Daten. Lesen Sie die technischen Daten aufmerksam durch, und verwenden Sie dieses Produkt dementsprechend. Das Produkt kann beschädigt werden oder Funktionsstörungen können auftreten, wenn die zulässigen technischen Daten betreffend Betriebsstrom, Spannung, Temperatur oder Schockbeständigkeit nicht eingehalten werden.
- Treffen Sie Vorsichtsmaßnahmen, wenn mehrerer Antriebe nahe beieinander eingesetzt werden. Falls mehrere mit Signalgebern bestückte Antriebe nahe beieinander eingesetzt werden, können Magnetfeldinterferenzen bei den Signalgebern zu Funktionsstörungen führen. Halten Sie einen Mindestabstand von 40mm zwischen den Antrieben.
- Achten Sie auf die Einschaltzeit eines Signalgebers in mittlerer Hubposition. Wird ein Signalgeber im mittleren Bereich des Kolbenhubwegs eingesetzt, darf seine Reaktionszeit nicht durch hohe Kolbengeschwindigkeiten beeinträchtigt werden. Zu hohe Kolbengeschwindigkeiten führen zu Funktionsstörungen. Die maximal erfassbare Kolbengeschwindigkeit beträgt:

$$V[\text{mm/s}] = \frac{\text{Signalgeber-Betriebsbereich [mm]}}{\text{Ansprechzeit der Last [ms]}} \times 1000$$
- Halten Sie die Anschlussleitungen so kurz wie möglich. Obwohl längere Anschlussleitungen prinzipiell die Funktionsfähigkeit nicht beeinträchtigen, sollten diese dennoch nicht länger als 100m sein.
- Verwenden Sie keine Last, die Spannungsspitzen erzeugt. Obwohl am Ausgang des elektronischen Signalgebers zum Schutz gegen Spannungsspitzen eine Zenerdiode angeschlossen ist, können durch wiederholte Spannungsspitzen Schäden verursacht werden. Wenn eine Last, die Spannungsspitzen erzeugt, wie z. B. ein Relais oder ein Elektromagnetventil, direkt angesteuert wird, muss ein Schalter mit einem integrierten Element zur Aufnahme dieser Spannungsspitzen verwendet werden.
- Hinweise für die Verwendung in Verriegelungsschaltkreisen. Falls der Signalgeber für ein zuverlässiges Verriegelungssignal verwendet wird, sollten Sie, um Probleme zu vermeiden, ein doppeltes Verriegelungssystem vorsehen, indem Sie eine mechanische Schutzfunktion einbauen oder einen weiteren Signalgeber/Sensor verwenden. Führen Sie außerdem regelmäßige Instandhaltungsinspektionen durch, und überprüfen Sie die ordnungsgemäße Funktion.
- Lassen Sie ausreichend Freiraum für Instandhaltungsarbeiten. Planen Sie beim Entwurf neuer Anwendungen genügend Freiraum für die Durchführung von technischen Inspektionen und Instandhaltungsmaßnahmen ein.

Montage / Einstellung

- Vermeiden Sie, dass Signalgeber hinunterfallen oder angerepelt werden. Achten Sie bei der Handhabung darauf, dass der Signalgeber nicht hinunterfällt, angerepelt wird und keiner übermäßigen Stoßbelastung (über 1000m/s² für elektronische Signalgeber) ausgesetzt wird. Auch bei intaktem Gehäuse kann der Signalgeber innen beschädigt sein und Funktionsstörungen verursachen.
- Halten Sie einen Antrieb nie an den Signalgeberkabeln fest. Halten Sie einen Antrieb nie an den Anschlusskabeln fest. Das kann nicht nur ein Reißen der Drähte, sondern aufgrund der Belastung auch Schäden an Bauteilen im Inneren des Signalgebers verursachen.
- Befestigen Sie die Signalgeber mit dem richtigen Anzugsmoment. Wird ein Signalgeber mit einem zu hohen Drehmoment festgezogen, können die Befestigungsschrauben, die Befestigungselemente oder der Signalgeber selbst beschädigt werden. Bei einem zu niedrigen Anzugsmoment hingegen, kann der Signalgeber aus der Halterung rutschen.
- Installieren Sie die Signalgeber in mittlerer Schaltposition. Justieren Sie die Einbauposition des Signalgebers so, dass der Kolben im mittleren Schaltbereich des Signalgebers anhält (Signalgeber in Stellung EIN). (Die im Katalog dargestellte Einbaulage zeigt die optimale Position am Hubende.) Wenn der Signalgeber am Rand der Schaltposition befestigt wird (nahe dem Ein- oder Ausschaltpunkt), ist das Schaltverhalten möglicherweise nicht stabil.



WARNUNG

Anschluss

- Vermeiden Sie ein wiederholtes Biegen oder Dehnen der Drähte. Verdrahtungsmuster, die die Kabel wiederholten Biege- und Dehnbelastungen aussetzen, verursachen Brüche in den Anschlussdrähten.
- Überprüfen Sie die Isolierung der elektrischen Anschlüsse. Stellen Sie sicher, dass die Isolierung der Anschlüsse nicht fehlerhaft ist (Kontakt mit anderen Schaltungen, Erdungsfehler, defekte Isolierungen zwischen Anschlüssen usw.).
- Verlegen Sie die Kabel nicht zusammen mit Strom- oder Hochspannungsleitungen. Verlegen Sie die Kabel nicht zusammen mit Strom- oder Hochspannungsleitungen. Sie dürfen zu diesen Leitungen weder parallel verlaufen noch dürfen sie Teil derselben Schaltung sein. Elektrische Kopplungen können Fehlfunktionen des Signalgebers verursachen.
- Verhindern Sie Lastkurzschlüsse. Nicht alle Modelle mit PNP-Ausgang besitzen eine eingebauten Schutzschaltungen gegen Kurzschlüsse. Beachten Sie, dass der Signalgeber bei einem Lastkurzschluss durch den hohen Stromfluss sofort zerstört wird. *Achten Sie beim Gebrauch von Signalgebern mit 3-Draht-System besonders darauf, die braune Eingangsleitung nicht mit der schwarzen Ausgangsleitung zu vertauschen.
- Vermeiden Sie Anschlussfehler. Wenn die Anschlüsse (Energieversorgungskabel + und Energieversorgungskabel -) bei einem Signalgeber mit 3-Draht-System vertauscht werden, ist der Signalgeber durch eine Schutzschaltung gegen einen Kurzschluss geschützt. Wird jedoch das Energieversorgungskabel (+) mit dem blauen Draht und das Energieversorgungskabel (-) mit dem schwarzen Draht verbunden, wird der Signalgeber beschädigt.

Einsatzumgebung

- Setzen Sie Signalgeber nicht im Wirkungsbereich von Magnetfeldern ein. Dies kann zu Fehlfunktionen der Signalgeber oder zur Entmagnetisierung der Magnete in den Antrieben führen.
- Setzen Sie Signalgeber nicht an Orten ein, an denen sie permanent dem Kontakt mit Wasser ausgesetzt sind. Obwohl die Signalgeber dem IEC-Standard IP67 (JIS C 0920: wasserfest) entsprechen, sollten sie nicht in Anwendungen eingesetzt werden, in denen sie permanent Wasserspritzern oder -sprühnebel ausgesetzt sind. Eine beschädigte Isolierung oder aufquellendes Harz im Signalgeberinneren kann Fehlfunktionen verursachen.
- Setzen Sie Signalgeber nicht zusammen mit Öl oder Chemikalien ein. Wenden Sie sich an SMC, falls Signalgeber in unmittelbarer Umgebung von Kühlluftflüssigkeiten, Lösungsmitteln, verschiedenen Ölen oder Chemikalien eingesetzt werden sollen. Auch ein kurzzeitiger Einsatz unter diesen Bedingungen kann die Funktionstüchtigkeit des Signalgebers durch eine Beschädigung der Isolierung, durch Funktionsstörungen aufgrund des aufquellenden Harzes oder ein Verhärten der Anschlussdrähte beeinträchtigen.
- Setzen Sie Signalgeber keinen extremen Temperaturschwankungen aus. Wenden Sie sich an SMC, wenn Signalgeber in Umgebungen eingesetzt werden sollen, in denen außergewöhnliche Temperaturschwankungen auftreten, da die Signalgeber im Inneren dadurch beeinträchtigt werden können.
- Setzen Sie Signalgeber nicht in Umgebungen ein, in denen Spannungsspitzen auftreten. Wenn sich Geräte, die hohe Spannungsspitzen erzeugen (z. B. elektromagnetische Heber, Hochfrequenz-Induktionsöfen, Motoren usw.) in der Nähe von Antrieben befinden, die mit elektronischen Signalgebern bestückt sind, können letztere zerstört oder beschädigt werden. Verwenden Sie keine Erzeuger von Spannungsspitzen, und achten Sie auf ordnungsgemäße Verkabelung.
- Meiden Sie Eisenstaubkonzentrationen oder direkten Kontakt mit magnetischen Stoffen. Wenn sich eine hohe Konzentration von Eisenstaub (Metallspäne, Schweißspritzer o. ä.) oder ein magnetischer Stoff in der Nähe eines Antriebs mit Signalgebern befindet, können aufgrund eines Magnetkraftverlustes innerhalb des Antriebs Funktionsstörungen in den Signalgebern auftreten.

Instandhaltung

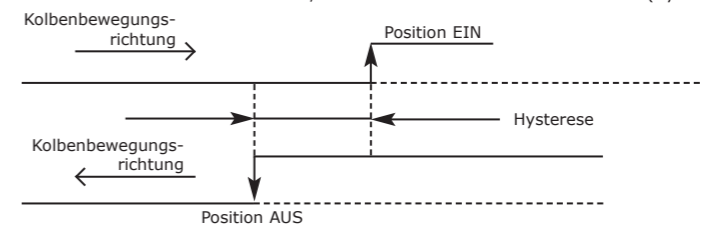
- Führen Sie die folgenden Instandhaltungsmaßnahmen regelmäßig zur Vermeidung unerwarteter Funktionsstörungen der Signalgeber durch.
 - Ziehen Sie die Montageschrauben ordnungsgemäß fest. Falls die Schrauben sich lockern, oder ein Signalgeber sich außerhalb seiner ursprünglichen Einbauposition befindet, korrigieren Sie die Position, und ziehen Sie die Schrauben erneut fest.
 - Überprüfen Sie die Anschlussdrähte auf Unversehrtheit. Um einer fehlerhaften Isolierung vorzubeugen, wechseln Sie den Signalgeber aus bzw. reparieren Sie die Anschlussdrähte, wenn ein Schaden entdeckt wird.



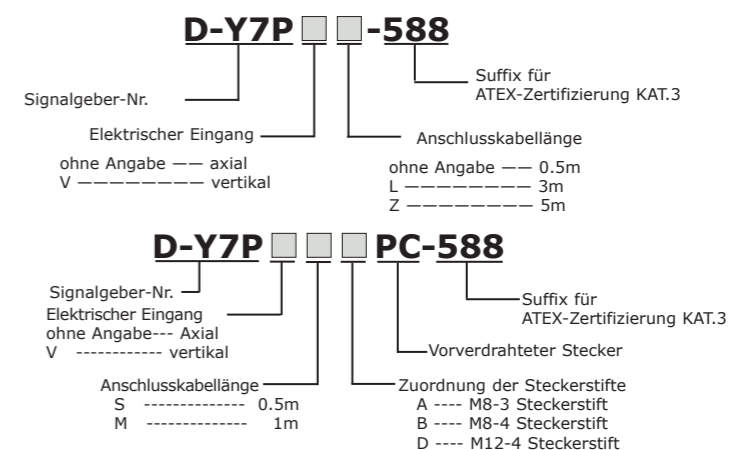
WARNUNG

Diverses

- Wenden Sie sich hinsichtlich der Wasserbeständigkeit und Elastizität des Produkts sowie seiner Anwendbarkeit in der Nähe von Schweißarbeiten bitte an uns.
- Wenden Sie sich ebenfalls an uns, wenn die Ein- und Ausschalt-Positionen (Hysterese) ein Problem darstellen.



3 MODELLANGABE



Bei dem Produkt handelt es sich um einen elektronischen Signalgeber zur Direktmontage mit PNP-Ausgang.

Der Signalgeber darf nur in Umgebungen eingesetzt werden, in denen nur in sehr unwahrscheinlichen Fällen bzw. höchstens kurzzeitig Explosionsgefahr besteht.

4 BETRIEBSBEDINGUNGEN

Der Signalgeber muss innerhalb des in den nachstehenden technischen Daten bzw. im Signalgeber-Katalog angegebenen Betriebsbereichs verwendet werden.

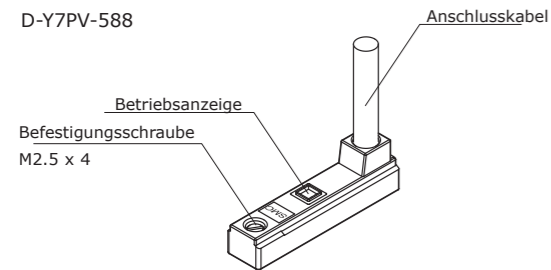
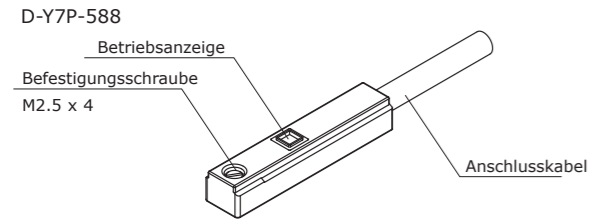
X-Kennzeichnung: Sonderbedingungen: Signalgeber und Kabel vor jeglichen Stoßkräften oder mechanischen Beschädigungen schützen.

Signalgeber vor Wärmequellen schützen, die Oberflächentemperaturen oberhalb der Temperaturklassifizierung verursachen können.

Signalgeber mit der entsprechenden Schutzabdeckung vor direkter Sonneneinstrahlung bzw. UV-Strahlen schützen.

Anschlussart	3 Draht
Ausgangsart	PNP-Ausführung
Anwendung	IC, 24VDC Relais, SPS
Quellspannung	5, 12, 24V DC (4.5 bis 28V DC)
Stromaufnahme	max. 10mA
Signalstrom	max. 40mA
Interner Spannungsabfall	max. 0.8V
Kriechstrom	max. 100 µA bei 24V DC
Ansprechzeit	max. 1ms
Betriebsanzeige	EIN: rote LED
Stoßfestigkeit	1000m/s ²
Isolationswiderstand	min. 50MΩ bei DC500V Mega
Prüfspannung	AC1000V über 1 Minute (Anschlusskabel, zwischen Gehäusen)
Umgebungstemperatur	-10 bis 60°C
Schutzart	IP67 IEC 60529, JIS C0920

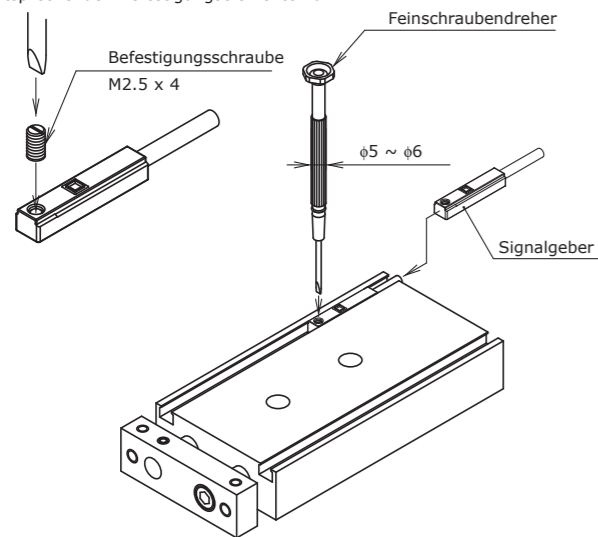
5 NAMEN UND FUNKTIONEN VON EINZELTEILEN



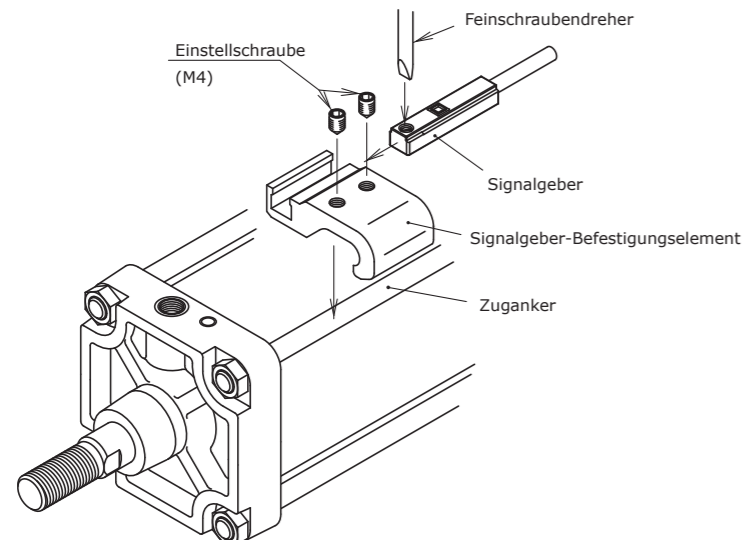
6 MONTAGEANWEISUNG / BEFESTIGUNGSELEMENT

Jeder Antrieb verfügt über ein spezifisches Befestigungselement zur Signalgebermontage. Montageanweisung und Befestigungselement sind abhängig von der Ausführung des Antriebs und vom Leitungs-Innendurchmesser.

Entnehmen Sie die entsprechenden Angaben dem Antriebskatalog. Vergewissern Sie sich vor der Erstmontage eines Signalgebers, dass der Antrieb über einen eingebauten Magnetring verfügt, und bereiten Sie anschließend die dem Antrieb entsprechenden Befestigungselemente vor.

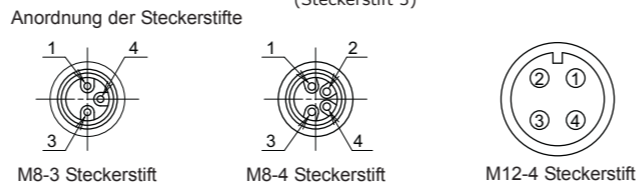
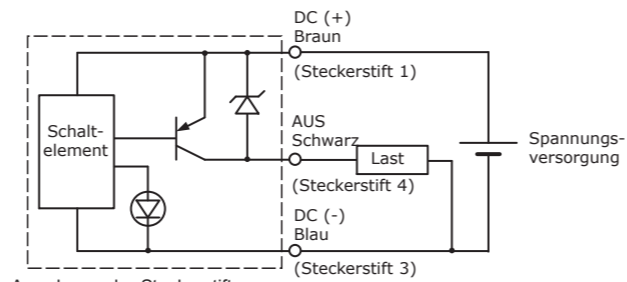


Anzugsdrehmoment für M2.5-Befestigungsschraube zwischen 0.05 und 0.1Nm



Anzugsdrehmoment für M4-Einstellschraube zwischen 1.0 und 1.2Nm

7 BASISSCHALTPLAN

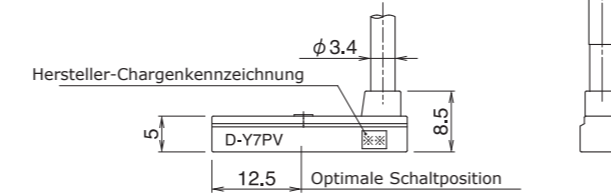
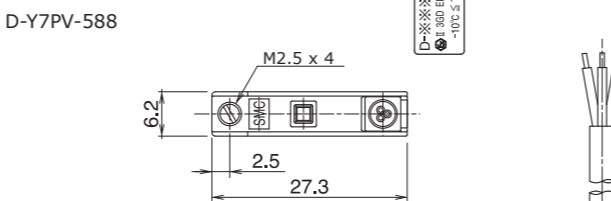
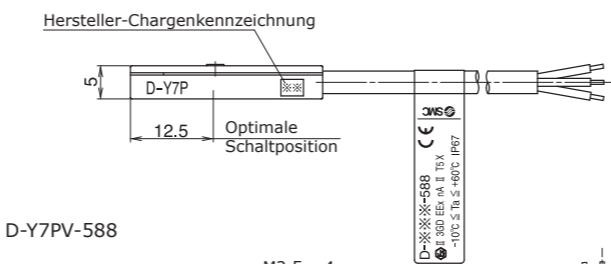
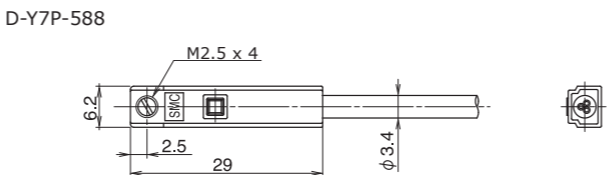


Anschluss an SPS (Speicherprogrammierbare Steuerung)

SPS-Eingangsspezifikation	3-Draht-Ausgang
Source-Eingang	PNP-Ausgang

Anm.: Für Sink-Eingang nicht verwendbar.
Wenden Sie sich an SMC, wenn die Signalgeber für einen Sink-Eingang verwendet werden.

8 AUSSENABMESSUNGEN

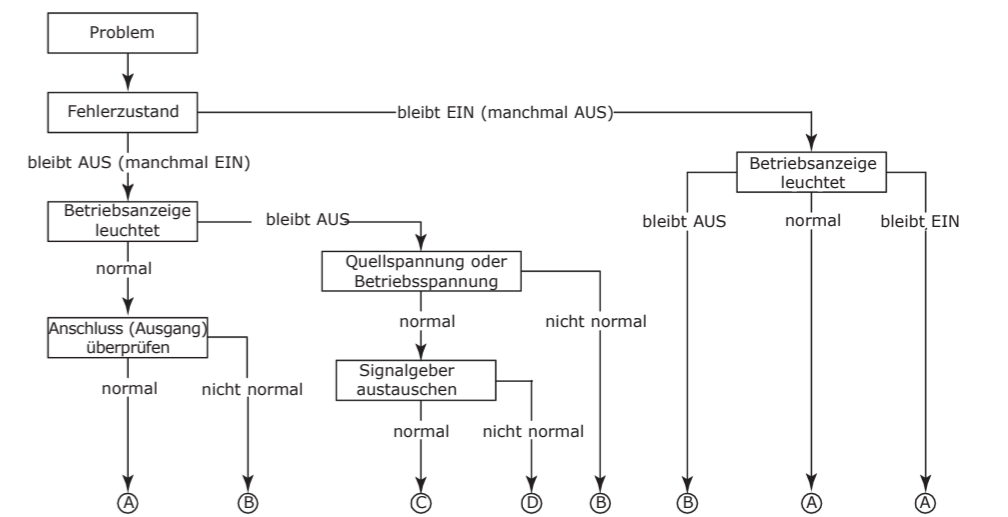


Hersteller-Chargenkennzeichnung

Symbol	Jahr	Symbol	Monat
M	2008	O	Januar
N	2009	P	Februar
O	2010	Q	März
P	2011	R	April
		S	Mai
		T	Juni
		U	Juli
		V	August
		W	September
		X	Oktober
		Y	November
		Z	Dezember

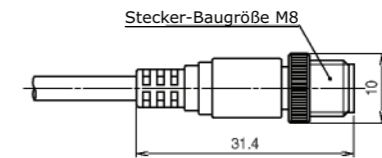
9 FEHLERCHECK-FLUSSDIAGRAMM

Führen Sie eine Überprüfung nach folgendem Flussdiagramm durch, wenn ein Abfragefehler auftritt (Signalgeber bleibt EIN/AUS).

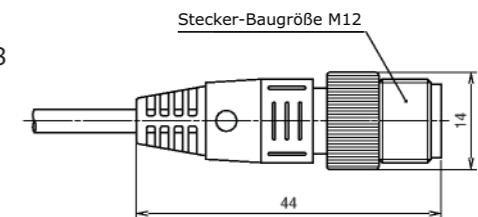


- A -- Ausfall der Signalgeber-Ausgabekomponenten (Austauschen)
- B -- Verdrahtung korrigieren
- C -- Signalgeberausfall
- D -- Antrieb ersetzen. Erfassbares Magnetfeld ungeeignet (kein Magnet)

Außendimensionen des vorverdrahteten Steckers
D-Y7P□PC-588



D-Y7P□DPC-588



<NOTIZEN>

Kontakt

ÖSTERREICH	(43) 2262 62280	NIEDERLANDE	(31) 20 531 8888
BELGIEN	(32) 3 355 1464	NORWEGEN	(47) 67 12 90 20
TSCHECH. REP.	(420) 541 424 611	POLEN	(48) 22 211 9600
DÄNEMARK	(45) 7025 2900	PORTUGAL	(351) 21 471 1880
FINNLAND	(358) 207 513513	SLOWAKEI	(421) 2 444 56725
FRANKREICH	(33) 1 6476 1000	SLOWENIEN	(386) 73 885 412
DEUTSCHLAND	(49) 6103 4020	SPANIEN	(34) 945 184 100
GRIECHENLAND	(30) 210 271 7265	SCHWEDEN	(46) 8 603 1200
UNGARN	(36) 23 511 390	SCHWEIZ	(41) 52 396 3131
IRLAND	(353) 1 403 9000	GROSSBRITANNIEN	(44) 1908 563888
ITALIEN	(39) 02 92711		

SMC Corporation

URL <http://www.smcworld.com> (Global) <http://www.smceu.com> (Europa)
Die Angaben können ohne vorherige Ankündigung vom Hersteller geändert werden.
© SMC Corporation Alle Rechte vorbehalten.