



## Manuale di installazione e manutenzione

Sensore magnetico (stato solido)

Serie D-Y7P#-588/D-Y7PV#-588



II 3G Ex nA II T5 X -10°C ≤ Ta ≤ +60°C  
II 3D tD A22 IP67 T93°C X

Leggere questo manuale prima dell'uso.

- Tenere questo manuale a portata di mano e in luogo sicuro.
- Questo manuale deve essere letto insieme al catalogo relativo al prodotto.

### Descrizione delle marcature ATEX

II 3G Ex nA II T5 X -10°C ≤ Ta ≤ +60°C  
II 3D tD A22 IP67 T93°C X

Gruppo di apparecchiatura II Categoria 3	tD – protetto da copertura A22 – per zona 22
Ambienti con presenza di gas (G) e polvere (D)	IP67 – struttura di protezione Ta – temperatura ambiente
Ex – Applicazione standard europei nA – Apparato antiscintilla	T93°C – max. temperatura di superficie
II – Per tutti i tipi di gas T5 – Classificazione temperatura	X – si applicano condizioni speciali, vedere le istruzioni

## 1 NORME DI SICUREZZA

### 1.1 Raccomandazioni generali

Le istruzioni di sicurezza servono a prevenire situazioni pericolose e/o danni alle apparecchiature. Il grado di pericolosità è indicato dalle etichette di "Precauzione", "Attenzione" o "Pericolo". Osservare le istruzioni di sicurezza del presente manuale e del catalogo del prodotto per garantire la sicurezza del personale e degli impianti oltre alle altre rilevanti norme di sicurezza.



**PRECAUZIONE:** L'errore di un operatore può comportare lesioni a persone e danni materiali.



**ATTENZIONE:** L'errore di un operatore può causare lesioni o morte.



**PERICOLO:** In condizioni estreme possono verificarsi lesioni gravi o morte.



### ATTENZIONE

- La compatibilità dell'apparecchiatura pneumatica è responsabilità di colui che progetta il sistema pneumatico o ne decide le caratteristiche.
  - Poiché i prodotti oggetto del presente manuale vengono usati in condizioni d'esercizio diverse, si raccomanda di verificarne la compatibilità con l'impianto specifico mediante attenta analisi e/o verifiche tecniche.
- Macchinari ed impianti pneumatici devono essere operati esclusivamente da personale specializzato.
  - Prima di smontare qualsiasi componente, verificare la presenza delle condizioni di sicurezza. Interrompere l'alimentazione pneumatica ed elettrica e scaricare tutta l'aria residua presente nel sistema.
- Non intervenire sulla macchina o impianto se non dopo aver verificato che le condizioni di lavoro siano sicure.
  - Il controllo e la manutenzione dei macchinari e degli impianti devono essere realizzati dopo aver verificato il bloccaggio delle parti in posizione di sicurezza.
  - Prima di smontare qualsiasi componente, verificare la presenza delle condizioni di sicurezza. Interrompere l'alimentazione pneumatica ed elettrica e scaricare tutta l'aria residua presente nel sistema.
  - Prima di riavviare il macchinario o impianto, verificare le misure di sicurezza per evitare movimenti improvvisi di attuatori o altro. (Immettere gradualmente aria nel sistema in modo da creare contropressione, per esempio installando una valvola ad avviamento progressivo).
- Se si prevede l'uso del prodotto in una delle seguenti condizioni, contattare SMC:
  - Condizioni ed ambienti di utilizzo al di fuori delle specifiche, od uso all'esterno.
  - Installazioni su impianti d'energia nucleare, ferrovia, navigazione aerea, veicoli, apparecchiature mediche, impianti per il trattamento di alimenti e bevande, impianti ricreativi, dispositivi di arresto d'emergenza, presse o impianti di sicurezza.
  - Applicazioni che potrebbero avere effetti negativi su persone, animali o cose, e che richiedano specifiche valutazioni sulla sicurezza.

## 2 INSTALLAZIONE



### ATTENZIONE

#### Progettazione e Selezione

- Verificare le caratteristiche.  
Per usare il prodotto in modo adeguato, leggere attentamente le specifiche tecniche. Il prodotto può danneggiarsi se utilizzato con valori non compresi nei campi specificati della corrente di carico, tensione, temperatura o impatto.
- Nel caso di impiego simultaneo di diversi attuatori vicini, prendere le opportune precauzioni.  
Quando più attuatori forniti di sensori vengono installati in stretta vicinanza, le interferenze magnetiche possono far funzionare i sensori in modo irregolare. Mantenere una separazione minima tra attuatori di 40mm.
- Controllare il lasso di tempo in cui il sensore resta attivato in posizione di corsa intermedia.  
Quando un sensore magnetico è in posizione intermedia e si introduce un carico con il pistone in movimento, può accadere che, nonostante il sensore continui a funzionare, la velocità aumenti rapidamente provocando un malfunzionamento del sistema. La massima velocità rilevabile del pistone è:

$$V[\text{mm/s}] = \frac{\text{Campo d'esercizio del sensore [mm]}}{\text{Tempo d'esercizio del carico [ms]}} \times 1000$$

- I cavi devono essere il più corti possibile.  
Benché un cablaggio lungo non influisca sul funzionamento, si raccomanda che i cavi non superino i 100m.
- Non applicare un carico generante un picco di tensione.  
Benché il lato di uscita del sensore allo stato solido sia protetto da un diodo zener, picchi ripetuti possono provocare danneggiamenti. In caso di azionamento diretto di un carico in grado di generare picchi, come per esempio un relè o un'elettrovalvola, utilizzare un sensore fornito di elemento di assorbimento picchi.
- Utilizzo di sensori in circuiti di sicurezza.  
Se il sensore deve essere impiegato come generatore di un segnale di sicurezza ad elevata affidabilità, prevedere il raddoppiamento del circuito di protezione oppure utilizzare un sensore di altro tipo.  
Realizzare inoltre una manutenzione periodica per verificarne il corretto funzionamento.
- Lasciare lo spazio sufficiente per le attività di manutenzione.  
Nello sviluppo di un'applicazione, prevedere uno spazio sufficiente per le ispezioni e la manutenzione.

#### Montaggio/Regolazione

- Evitare cadute ed urti.  
Evitare cadute, urti o colpi eccessivi nel maneggiare il sensore (i sensori allo stato solido hanno una resistenza all'impatto di 1.000m/s<sup>2</sup> minimo). Sebbene il corpo del sensore non presenti danni, l'interno potrebbe essere danneggiato e causare malfunzionamenti.
- Non trasportare l'attuatore rotante afferrandolo dai cavi del sensore.  
Non sostenere mai un cilindro per i cavi di connessione dei sensori. Ciò potrebbe causare non solo la rottura dei cavi, ma anche il danneggiamento degli elementi interni del sensore.
- Montare i sensori usando l'adeguata coppia di serraggio.  
Se la coppia di serraggio applicata oltrepassa quella indicata nelle specifiche, le viti di montaggio, i supporti o il sensore stesso possono risultare danneggiati. Un serraggio inferiore alla coppia prescritta può provocare lo spostamento del sensore dalla sua posizione.
- ATTENZIONE**  
Riferirsi al campo di funzionamento ottimale per la posizione dei sensori.  
Regolare la posizione di montaggio di un sensore in modo tale che il pistone si fermi al centro del campo di funzionamento. Le posizioni di montaggio mostrate nel catalogo indicano la posizione ottimale a fine corsa. Se si monta il sensore al limite del campo di funzionamento (sul confine tra ON e OFF) l'operazione sarà poco stabile.

#### Connessioni elettriche

- Evitare di tirare e piegare i cavi ripetutamente.  
I cavi ripetutamente piegati o tirati possono rompersi.
- Isolare correttamente i cavi.  
Verificare che non vi siano difetti di isolamento (contatto con altri circuiti, errori di messa a terra, isolamento tra terminali inadeguato, ecc.) Un eccesso di flusso di corrente nel sensore può causare danni.
- Non collegare i cavi in corrispondenza di linee di potenza o di alta tensione.  
Collegare i cavi separatamente rispetto a linee di potenza o alta tensione, evitando cablaggi paralleli o nello stesso condotto. Queste linee emettono un rumore che disturba il funzionamento dei circuiti di controllo contenenti i sensori.
- Evitare il cortocircuito dei carichi.  
I sensori ad uscita PNP non sono dotati di circuiti integrati di protezione da cortocircuiti. In caso di cortocircuito, il sensore si danneggia immediatamente a causa dell'eccesso di corrente che deve sopportare.  
\*Evitare con ogni cura di invertire il cablaggio della linea di alimentazione marrone con la linea di alimentazione nera dei sensori a 3 fili.
- Evitare cablaggi scorretti  
Se i collegamenti vengono invertiti (linea di alimentazione + con linea di alimentazione -) sui sensori a 3 fili, il sensore verrà protetto da un circuito di protezione. Invece, se la linea di alimentazione (+) viene collegata al cavo blu e la linea di alimentazione (-) viene collegata al cavo nero, il sensore si danneggia.

#### Ambiente di lavoro

- Non usare in presenza di campi magnetici.  
I sensori potrebbero funzionare difettosamente oppure smagnetizzarsi.
- Non utilizzare in un ambiente dove il sensore sia continuamente esposto all'acqua.  
Benché i sensori soddisfino le norme IEC struttura IP67 (JIS C 0920: struttura impermeabile), non usare sensori in applicazioni che li sottoporrebbero costantemente a spruzzi e getti d'acqua. Un isolamento scadente o il rigonfiamento della resina isolante presente all'interno dei sensori può condurre a malfunzionamento.
- Non usare in un ambiente che presenti olii o agenti chimici.  
In caso di impiego in ambienti saturi di refrigeranti, solventi di pulizia, olii vari o agenti chimici, contattare SMC.  
Se i sensori vengono usati in queste condizioni anche per breve tempo, possono verificarsi eventi negativi come un deterioramento dell'isolamento, il rigonfiamento della resina isolante, o l'indurimento dei cavi.
- Non utilizzare in ambienti sottoposti a forti escursioni termiche.  
Consultare SMC nel caso di impiego dei sensori in presenza di sbalzi di temperatura al di fuori delle normali variazioni, poiché tale evento può danneggiare l'interno dei sensori.
- Non usare in zone dove si genera sovratensione.  
In presenza di dispositivi quali elettrosollevatori, forni ad induzione di alta frequenza, motori, ecc., che generano una forte quantità di picchi nella zona circostante agli attuatori dotati di sensori allo stato solido, questi ultimi possono deteriorarsi o danneggiarsi. Evitate la generazione di picchi di tensione e le linee incrociate.
- Evitare l'accumulazione di polvere di ferro e lo stretto contatto con sostanze magnetiche.  
L'accumulazione di ingenti quantità di residui di ferro come schegge di lavorazione o saldatura, o di sostanze magnetiche (sostanza attratta da un magnete) può provocare malfunzionamenti nel sensore a causa di una diminuzione della forza magnetica all'interno dell'attuatore.

#### Manutenzione

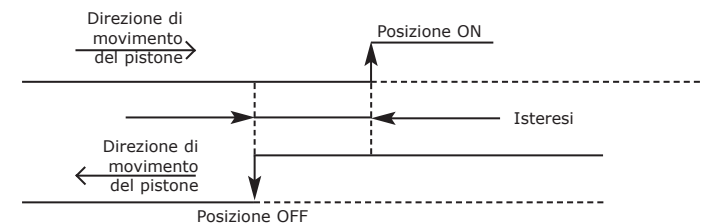
- Per evitare pericoli causati da malfunzionamenti inattesi dei sensori, realizzare periodicamente la seguente manutenzione.
  - Stringere accuratamente le viti di montaggio dei sensori.  
Se le viti si allentano o la posizione di montaggio ha subito qualche variazione, serrare nuovamente le viti dopo aver riimpostato la posizione di montaggio.
  - Verificare che i cavi non siano danneggiati.  
Per evitare isolamenti erronei, sostituire i sensori o riparare i cavi o gli altri elementi, in caso di danneggiamento.



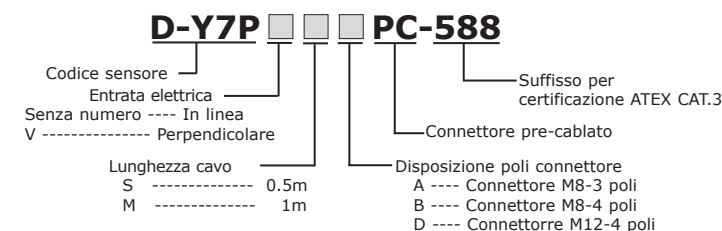
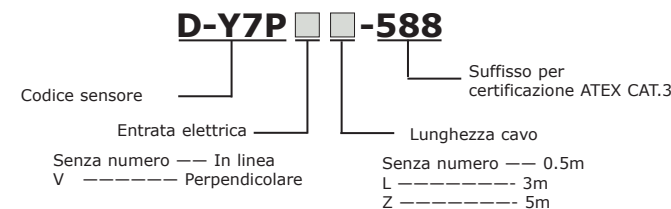
### ATTENZIONE

#### Altro

- Per maggiori informazioni circa la resistenza all'acqua, l'elasticità o le applicazioni in luoghi di saldatura, si prega di contattare SMC.
- Se le posizioni di ON e OFF (isteresi) causassero problemi, si prega di contattare SMC.



## 3 CODICI DI ORDINAZIONE



Questo componente è un sensore magnetico allo Stato Solido a montaggio diretto e uscita PNP.

Questi sensori devono essere usati solo in ambienti dove le situazioni potenzialmente esplosive siano poco probabili, e, eventualmente abbiano una durata ridotta.

## 4 CONDIZIONI DI UTILIZZO

Il sensore magnetico deve essere usato entro i campi indicati nella tabella specifica qui di seguito e nel catalogo relativo ai sensori magnetici.

Se etichettato con X: si applicano condizioni speciali:

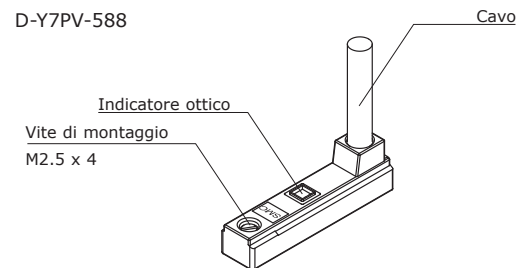
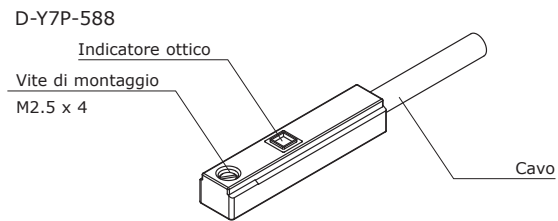
Proteggere il sensore magnetico e il cavo da urti o danni meccanici.

Proteggere il sensore magnetico dalle sorgenti di calore che possono generare temperature superficiali più elevate rispetto a quelle previste per questa classe di temperature.

Proteggere il sensore magnetico dalla luce solare diretta o dai raggi UV mediante un'apposita copertura protettiva.

Tipo di cablaggio	3 fili
Tipo di uscita	PNP
Applicazione	CI, Relè 24Vcc, PLC
Tensione di sorgente	5,12,24V cc (da 4.5 a 28V cc)
Consumo di corrente	10mA max.
Corrente di carico	40mA max.
Caduta di tensione interna	0,8V max.
Dispersione di corrente	100µA max. a 24V cc
Tempo d'esercizio	1ms max.
Indicatore ottico	Luce rossa: ON
Resistenza agli urti	1000m/s <sup>2</sup>
Resistenza d'isolamento	50MΩ min. a 500Vcc mega
Tensione di prova	1000Vca per 1 minuto (tra cavo e corpo)
Temperatura ambiente	da -10 a 60°C
Classificazione del grado di prot.	IP67 IEC 60529, JIS C0920

### 5 SINGOLI COMPONENTI

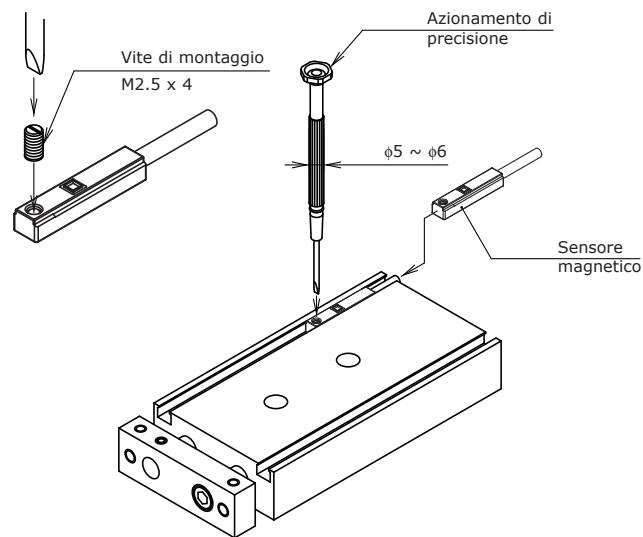


### 6 MONTAGGIO

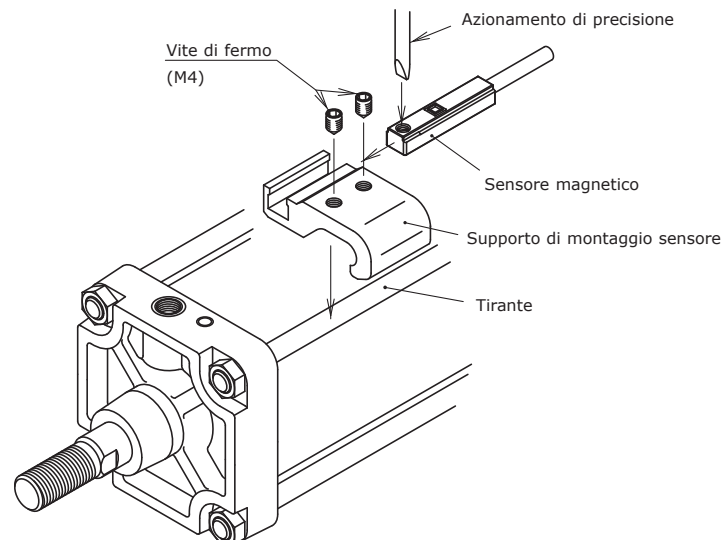
Ciascun attuatore ha uno specifico supporto per il montaggio del sensore.

Le istruzioni di montaggio del supporto dipendono dal modello di attuatore e dal diametro interno del tubo. Si prega di consultare il catalogo dell'attuatore.

Quando si installa un sensore magnetico per la prima volta è necessario verificare che l'attuatore sia dotato di anello magnetico incorporato, quindi selezionare i supporti corrispondenti all'attuatore.

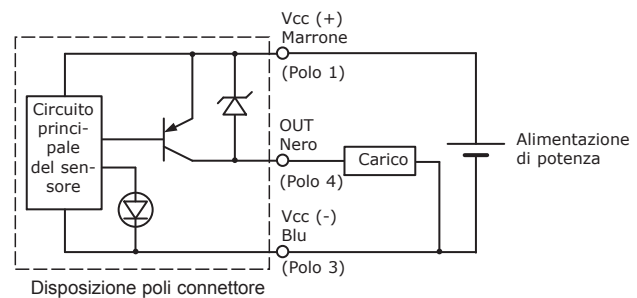


La coppia di serraggio M2.5 deve essere compresa tra 0,05 e 0,1Nm

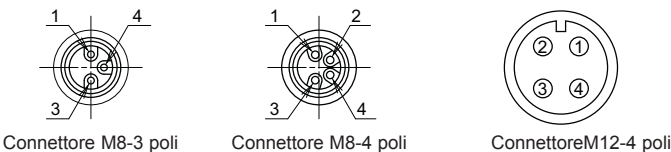


La coppia di serraggio M4 deve essere compresa tra 1.0 e 1.2Nm

### 7 CABLAGGIO DI BASE



Disposizione poli connettore



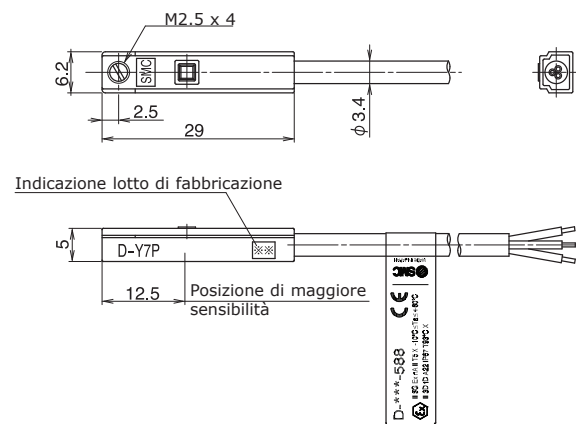
Collegamento con PLC (unità di controllo sequenza)

Ingresso PLC	Uscita a 3 fili
Ingresso sorgente	Uscita PNP

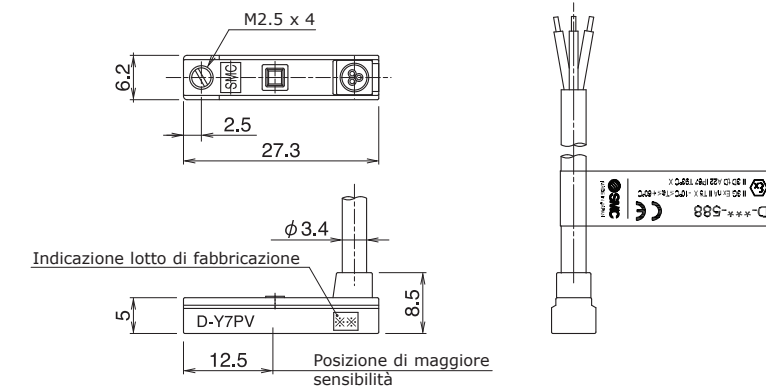
nota: Non si può utilizzare per ingresso sink.  
Se si desiderasse utilizzare i sensori per ingresso sink, consultare SMC.

### 8 DIMENSIONI ESTERNE

D-Y7P-588



D-Y7PV-588

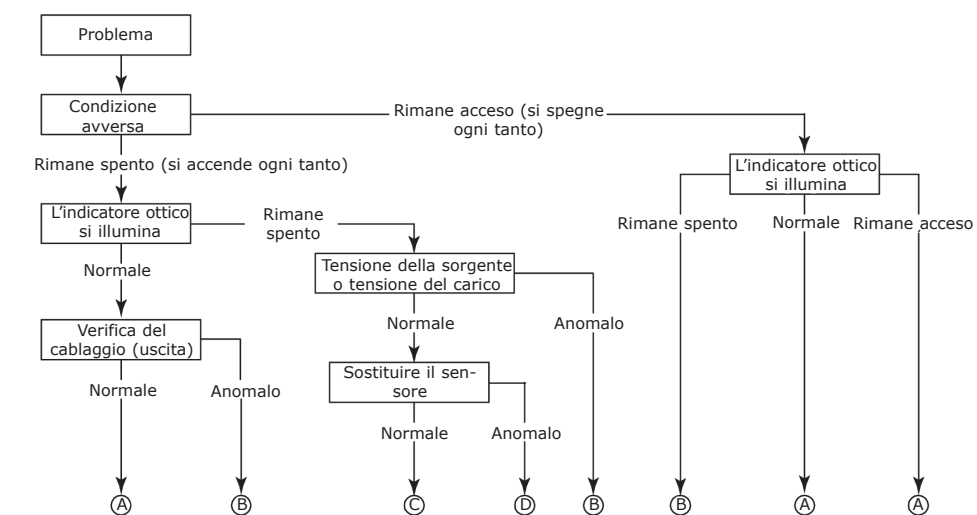


Indicazione lotto di fabbricazione

✳	✳	Anno	Mese
Marc.	Anno	Marc.	Mese
M	2008	O	Gennaio
N	2009	P	Febbraio
O	2010	Q	Marzo
P	2011	R	Aprile
		S	Maggio
		T	Giugno
		U	Luglio
		V	Agosto
		W	Settembre
		X	Ottobre
		Y	Novembre
		Z	Dicembre

### 9 DIAGRAMMA DELLA SEQUENZA DI CONTROLLO

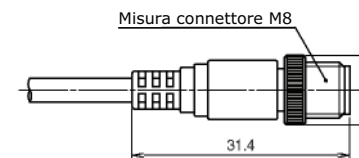
Se avvengono errori di rilevamento (il sensore si blocca in ON/OFF), effettuare il controllo basandosi sul seguente diagramma.



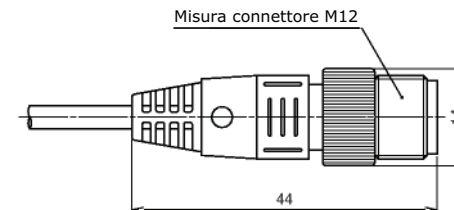
- A --- Errore dei componenti dell'uscita sensore (sostituire)
- B --- Correggere il cablaggio
- C --- Errore del sensore
- D --- Sostituire l'attuatore. Rilevamento campo magnetico inadeguato (assenza di anello magnetico)

Dimensioni esterne del connettore pre-cablato

D-Y7P□PC-588



D-Y7P□DPC-588



#### <NOTE>

#### Contatti

AUSTRIA	(43) 2262 62280	PAESI BASSI	(31) 20 531 8888
BELGIO	(32) 3 355 1464	NORVEGIA	(47) 67 12 90 20
REP. CECA	(420) 541 424 611	POLONIA	(48) 22 211 9600
DANIMARCA	(45) 7025 2900	PORTOGALLO	(351) 21 471 1880
FINLANDIA	(358) 207 513513	SLOVACCHIA	(421) 2 444 56725
FRANCIA	(33) 1 6476 1000	SLOVENIA	(386) 73 885 412
GERMANIA	(49) 6103 4020	SPAGNA	(34) 945 184 100
GRECIA	(30) 210 271 7265	SVEZIA	(46) 8 603 1200
UNGHERIA	(36) 23 511 390	SVIZZERA	(41) 52 396 3131
IRLANDA	(353) 1 403 9000	REGNO UNITO	(44) 1908 563888
ITALIA	(39) 02 92711		

## SMC Corporation

URL <http://www.smcworld.com> (Global) <http://www.smceu.com> (Europe)

Le specifiche sono soggette a modifiche senza preavviso da parte del costruttore.

© SMC Corporation Tutti i diritti riservati.