



Manuale di installazione e manutenzione

Sensore allo stato solido Serie D-Y59*, D-Y69*, D-Y7*, D-Y7P*, D-Y7*W, D-Y7*WV, D-Y7BA

Conservare il manuale per la consultazione durante l'utilizzo del componente.

Questo manuale deve essere letto unitamente al catalogo prodotti in vigore.

Istruzione di sicurezza

Le presenti istruzioni di sicurezza hanno lo scopo di prevenire situazioni pericolose e/o danni alle apparecchiature. In esse il livello di potenziale pericolosità viene indicato con le diciture 'Precauzione', 'Attenzione' o 'Pericolo'. Per operare in condizioni di sicurezza totale, deve essere osservato quanto stabilito dalla Norma ISO 4414 e da altre eventuali norme esistenti in materia.

Nota: ISO 4414 - Pneumatica - Regole generali per l'applicazione degli impianti nei sistemi di trasmissione e di comando.

PRECAUZIONE : indica che l'errore dell'operatore potrebbe causare lesioni alle persone o danni alle apparecchiature.

ATTENZIONE : indica che l'errore dell'operatore potrebbe causare lesioni gravi alla persona o morte.

PERICOLO : in condizioni estreme sono possibili lesioni gravi alle persone o morte.

ATTENZIONE

1. La compatibilità delle apparecchiature pneumatiche è sotto la responsabilità della persona che progetta il sistema pneumatico o ne decide le specifiche.

Poiché i prodotti qui specificati vengono utilizzati in varie condizioni di esercizio, la loro compatibilità per il particolare sistema pneumatico deve basarsi sulle specifiche o su analisi e/o test che devono soddisfare i requisiti particolari dell'utilizzatore.

2. Il funzionamento di macchinari e apparecchiature a comando pneumatico deve essere affidato unicamente a personale addestrato.

L'aria compressa può essere pericolosa se un operatore non ha esperienza in questo campo. L'assemblaggio, la gestione o la riparazione di sistemi pneumatici devono essere effettuati da operatori addestrati ed esperti.

3. Non effettuare operazioni di manutenzione su macchinari/apparecchiature e non tentare di rimuovere componenti, finché non siano garantite le condizioni di sicurezza.

- 1) L'ispezione e la manutenzione di macchinari/apparecchiature deve essere effettuata solo dopo la conferma che le posizioni di comando sono state bloccate con sicurezza.
- 2) Nel caso di rimozione delle apparecchiature, confermare il processo di sicurezza come indicato sopra. Disattivare l'alimentazione dell'aria e dell'elettricità e scaricare tutta l'aria compressa residua presente nel sistema.
- 3) Prima di riattivare i macchinari/apparecchiature, assicurarsi di avere adottato tutte le misure di sicurezza, al fine di prevenire movimenti improvvisi dei cilindri, ecc. (Scaricare gradualmente l'aria nel sistema per creare una contropressione, cioè incorporare una valvola ad avviamento graduale).

4. Contattare SMC se il prodotto deve essere utilizzato in una delle condizioni seguenti:

- 1) Condizioni e ambienti che non rientrano nelle specifiche date, oppure se il prodotto deve essere utilizzato all'aperto.
- 2) Installazioni in relazione a energia nucleare, ferrovie, navigazione aerea, veicoli, apparecchiature mediche, alimenti e bevande, attrezzature ricreative, circuiti per l'arresto di emergenza, applicazioni di pressatura o attrezzature di sicurezza.
- 3) Un'applicazione che potrebbe avere effetti nocivi sulle persone, le cose o gli animali, tale da richiedere un'analisi speciale della sicurezza.

PRECAUZIONE

Assicurarsi che il sistema di alimentazione aria sia filtrato a 5 micron.

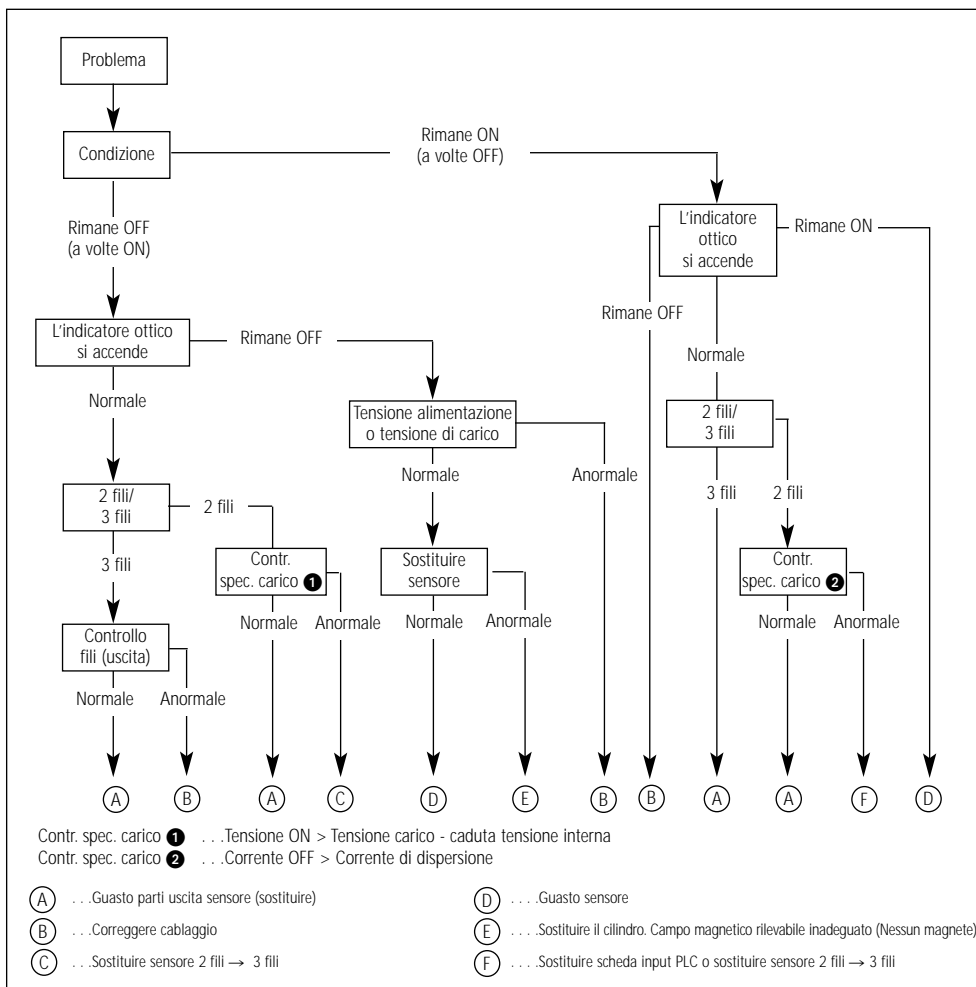


Fig. 1

ATTENZIONE

Tensione di carico errata

Sebbene il sensore funzioni correttamente, anche se la corrente di carico è al di sotto del limite delle specifiche, l'indicatore ottico perde intensità. Se la corrente di carico scende al di sotto di 3mA, o meno, il funzionamento potrebbe non aver inizio.

Verificare che, se si usa un carico che può generare una sovratensione, cioè relè o elettrovalvola, sia installato un circuito di protezione sovrapotenti incorporato.

Se deve essere usato un sensore per generare un segnale di interblocco che richiede un'affidabilità elevata, prevedere una protezione meccanica, oppure aggiungere un altro sensore tipo doppio interblocco. Verificare spesso il funzionamento di questo interblocco.

Quando si installa questo prodotto, verificare che ci sia uno spazio sufficiente per poter effettuare la manutenzione.

PRECAUZIONE

Non sottoporre questo prodotto a nessun tipo di danno da urto. Non sollevare un attuatore, dotato di sensore, prendendolo per il filo del sensore in quanto la parte interna del sensore potrebbe essere sottoposta a sollecitazione.

Verificare che la vite di fissaggio del sensore sia stretta con la coppia di torsione esatta (Vedi Montaggio della staffa del sensore). Regolare il sensore in modo che la posizione ON coincida con il centro dell'area di funzionamento. Se il sensore è regolato da una o dall'altra parte di questa posizione centrale, il funzionamento sarà irregolare.

Cablaggio

Evitare di piegare o tendere ripetutamente i fili di collegamento per non staccarli. Il raggio di piegatura è di circa R40mm o più.

Collegare il carico prima di applicare l'alimentazione per evitare che una corrente eccessiva danneggi il sensore. Verificare che i collegamenti siano effettuati correttamente. Non tutti i modi di collegamento hanno una protezione e il sensore potrebbe essere danneggiato.

Separare le linee dei segnali dalle linee di alimentazione/alta tensione per evitare interferenze. Verificare che tutti i collegamenti siano correttamente e completamente isolati.

ATTENZIONE

NON USARE QUESTO SENSORE IN ATMOSFERE ESPLOSIVE.

Non usare questo sensore in campi magnetici elevati in quanto questo potrebbe danneggiare il sensore e il magnete dell'attuatore. Non usare questo sensore in atmosfere cariche d'acqua, olio o sostanze chimiche.

Non usare questo sensore in condizioni in cui le temperature non rientrano nelle specifiche operative del sensore. Proteggere il sensore da gocce di saldante e da accumuli di polvere di ferro, ecc.

Manutenzione

Per evitare un funzionamento inadeguato, effettuare periodicamente la manutenzione.

- Controllare regolarmente che le viti di fissaggio siano strette per evitare possibili spostamenti del sensore dalla posizione di regolazione.
- Controllare regolarmente le condizioni dei collegamenti. Riparare immediatamente l'isolamento danneggiato o sostituire il sensore.
- Se è acceso un LED rosso, significa che il sensore si è spostato rispetto alla posizione di regolazione. Regolare di nuovo il sensore fino a che non si accende il LED verde (questa è la posizione ottimale).

PRECAUZIONE

In caso di guasto nel rilevamento, ad es. il LED rimane ON, seguire la tabella di diagnosi dei guasti (Fig. 1).

Per applicazioni che presuppongono il contatto con acqua, elasticità e saldatura, rivolgersi alla sede SMC locale. (Vedere alla fine del Manuale).

Se l'isteresi tra la posizione ON e OFF del sensore è errata, rivolgersi a SMC.

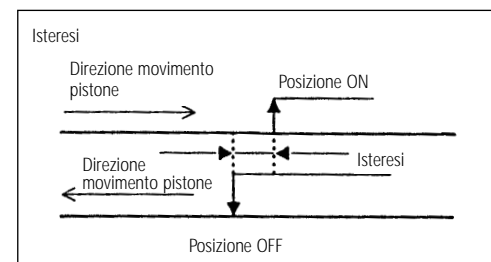


Fig 2

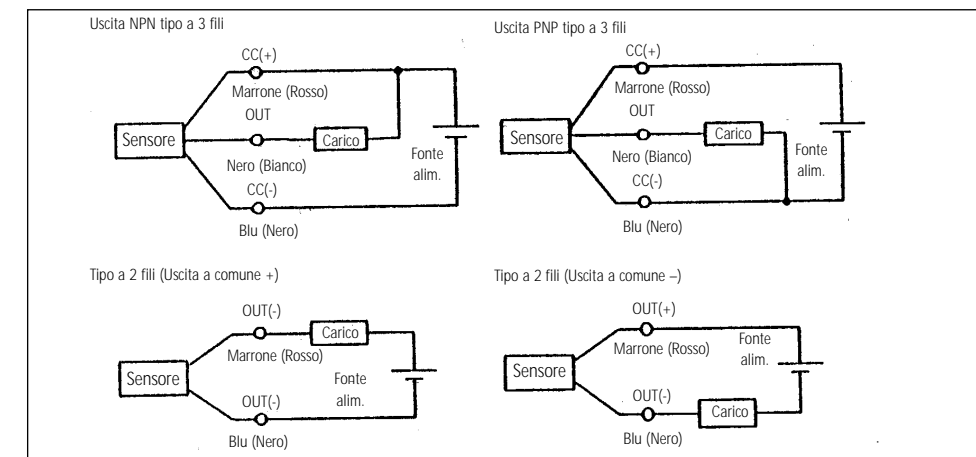
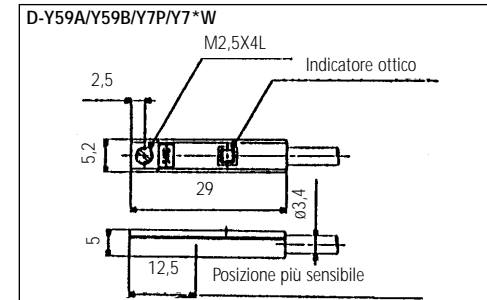
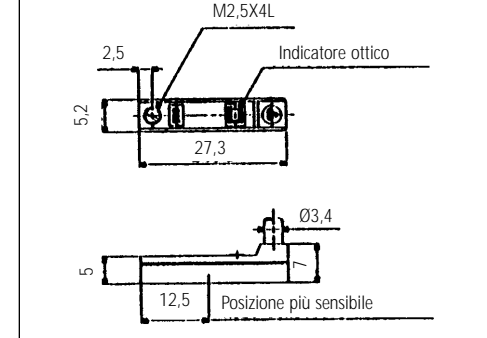


Fig. 4

Dimensioni esterne (Fig 4)



D-Y69A/Y69B/Y7P/Y7*W V



D-Y7BA

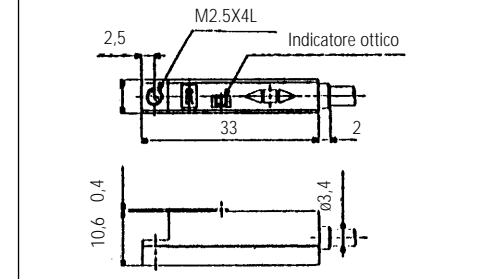


Fig 3

Cablaggi base (Fig. 4)

Il colore del filo non tra parentesi indica prodotti conformi a IEC.

Collegamento con PLC (controllore sequenza)

A seconda delle specifiche di ingresso PLC, il progetto di uscita del sensore a 3 fili e a 2 fili differiscono. (Vedi sotto)

Spec. ingresso PLC	Tipo collegamento 3 fili	Tipo colleg. a 2 fili
Ingresso a comune +	Uscita NPN	Uscita a comune +
Ingresso a comune -	Uscita PNP	Uscita a comune -

Montaggio della staffa del sensore

Ogni attuatore ha una staffa specifica per il montaggio del sensore sull'attuatore. Il tipo di staffa dipende da quanto segue:

- Tipo di attuatore e diametro esterno del tubo. Per i dettagli, vedi catalogo attuatori in vigore.

Quando si installa un sensore per la prima volta, verificare che il sensore sia dotato di magneti e che le staffe siano quelle adatte al tipo di attuatore.

Coppia di serraggio adeguata

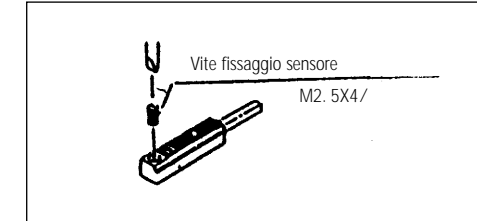


Fig. 5

La coppia di serraggio esatta per la vite di fissaggio M3 è 0,05-0,1 Nm (0,5-1,0 kgf.cm)

Regolazione della posizione di rilevamento sensore

Posizionare l'attuatore a fine corsa.

Indicatore monocromatico

Spostare il sensore nel centro del campo operativo e verificare che il LED rosso sia ON.

Indicatore a 2 colori

Spostare il sensore nel centro del campo operativo e verificare che il LED verde sia ON.

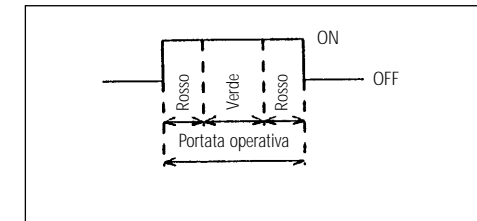


Fig. 6

Rilevamento fine corsa attuatore

Fare riferimento alle dimensioni A e B nel catalogo degli attuatori.

PRECAUZIONE

D-Y7BA (Tipo migliorato resistente all'acqua)

Nonostante questo sensore abbia delle proprietà migliorate per quanto concerne la resistenza all'olio e all'acqua, non deve comunque essere esposto a olio da taglio, che contiene additivi, getti d'acqua ad alta pressione o a temperature estreme.

PRECAUZIONE

In ogni caso, non pulire con solventi.

Per ulteriori informazioni, contattare la sede SMC seguente:

INGHILTERRA	Telefono 01908-563888	TURCHIA	Telefono 212-2211512
ITALIA	Telefono 02-92711	GERMANIA	Telefono 6103-402-0
OLANDA	Telefono 020-5318888	FRANCIA	Telefono 01-64-76-10-00
SVIZZERA	Telefono 052-34-0022	SVEZIA	Telefono 08-603 07 00
SPAGNA	Telefono 945-184100	AUSTRIA	Telefono 02262-62-280
	Telefono 902-285255	IRLANDA	Telefono 01-4501822
	Telefono 01-3426076	DANIMARCA	Telefono 70 25 29 00
GRECIA	Telefono 09-68 10 21	NORVEGIA	Telefono 67-12 90 20
FINLANDIA	Telefono 03-3551464	POLONIA	Telefono 48-22-6131847

1. Specifiche prodotto						
Ingresso filo (Verticale)	D-Y69A	D-Y7NWV	D-Y7PV	D-Y7PWV	D-Y69B	D-Y7BWW
Ingresso filo (Orizzontale)	D-Y59A	D-Y7NW	D-Y7P	D-Y7PW	D-Y59B	D-Y7BW D-Y7BA
Tipo cablaggio	Tipo a tre fili			Tipo a due fili		
Tipo uscita	Tipo NPN		Tipo PNP		---	
Applicazione	IC, Relè 24V CC, PLC				Relè 24V CC, PLC	
Tensione alimentazione	5-12-24 V CC(4,5-28V CC)				---	
Assorbimento di corrente	10mA o inferiore				---	
Tensione di carico	28V CC o inferiore		---		24V CC (10-28V CC)	
Corrente di carico	40mA o inferiore		80mA o inferiore		5-40mA	
Caduta tensione interna	1,5V o inferiore		0,8V o inferiore		4V o inferiore	
Corrente di dispersione	100µA o inferiore a 24V CC				0,8mA o inferiore a 24V CC	
Tempo di risposta	1ms o inferiore					
Indicatore ottico*	Un colore	Due colori	Un colore	Due colori	Un colore	Due colori
Resistenza agli urti	1000m/s²					
Resistenza d'isolamento	50M Ω o superiore a 500 V CC					
Tensione di prova	1000V Ca per 1 minuto (fra contenitore e cavo)					
Temperatura di esercizio	-10-60°C					
Grado di protezione	IEC529 standard IP67, JISC0920					

* Un colore: Diode rosso si accende quando è ON
 Due colori: Posizione d'esercizio.....Diode rosso si accende
 Posizione d'esercizio ottimale.....Diode verde si accende

Installazione

Attuatori

ATTENZIONE

Per evitare che vi possano essere interferenze magnetiche tra i sensori, verificare che se due o più attuatori sono usati in parallelo siano distanti almeno 40mm.

Rilevamento posizione intermedia

Fare attenzione quando si cerca di rilevare la posizione intermedia del pistone senza arresto in quanto il tempo di rilevamento del sensore potrebbe essere troppo breve, in particolare a velocità dell'attuatore relativamente elevate. La velocità massima rilevabile del pistone può essere ottenuta con la formula seguente:

$$V \text{ (mm/s)} = \frac{\text{Campo operativo del sensore (mm)}}{\text{Tempo di risposta (ms)}} \times 1000$$

Se possibile, tenere tutti i collegamenti corti il più possibile.

PRECAUZIONE

Se il sensore del tipo a 2 fili ha una notevole caduta di tensione