



Manuel d'installation et d'entretien

Détecteur à sortie statique, Série

D-F59, D-F59W, D-F5BA, D-F5P, D-F5PW, D-J59, D-J59W

Prière de conserver ce manuel en lieu sûr comme source de références ultérieures.

Veillez lire ce manuel conjointement avec le catalogue à jour.

Consignes de sécurité

Ces consignes de sécurité ont été conçues pour parer à l'éventualité d'une situation à risque et/ou d'une détérioration du matériel. Les mots "Avertissement", "Précautions" ou "Danger" utilisés dans ces instructions, indiquent l'importance du danger potentiel associé à la rubrique à laquelle ils se rapportent. Par souci de sécurité, observez les normes ISO4414^(Note 1), JIS B 8370^(Note 2) et autres pratiques de sécurité. Note 1 : ISO 4414 - Poussée de fluide hydraulique - Recommandations concernant l'application de matériel aux systèmes d'entraînement et de commande. Note 2 : JIS B 8370 : Axiome d'équipement pneumatique.

AVERTISSEMENT : Une erreur de l'opérateur pourrait entraîner des blessures ou endommager le matériel.

PRECAUTION : Une erreur de l'opérateur pourrait entraîner des blessures graves ou mortelles.

DANGER : Dans des cas extrêmes, la possibilité d'une blessure grave ou mortelle doit être prise en compte.

PRECAUTION

1. La compatibilité des systèmes pneumatiques est la responsabilité de la personne chargée de la conception de l'équipement pneumatique ou d'en définir les caractéristiques.

Etant donné que les produits décrits dans ce manuel sont utilisés dans des conditions de service diverses, leur compatibilité avec des équipements pneumatiques spécifiques doit être basée sur les caractéristiques ou sur les résultats d'analyses et/ou d'essais dictés par vos exigences propres.

2. L'exploitation de machines et de matériel pneumatiques doit être confiée exclusivement à des personnels qualifiés.

L'air comprimé présente certains dangers pour l'opérateur qui n'en connaît pas les propriétés. L'assemblage, la manipulation ou la réparation d'équipements pneumatiques doivent être confiés exclusivement à des opérateurs qualifiés et expérimentés.

3. Ne vous chargez pas de l'entretien de machines/de matériel pneumatiques et n'essayez pas d'en déposer les pièces avant d'avoir vérifié l'application des consignes de sécurité.

- 1) L'inspection et l'entretien des machines/du matériel ne doivent s'effectuer qu'après confirmation du verrouillage de sécurité des commandes.
- 2) En cas de dépose de matériel, confirmez la procédure de sécurité conformément aux instructions précédentes. Coupez les circuits d'alimentation en air et électrique et purgez tout résidu d'air comprimé du circuit.
- 3) Avant le redémarrage des machines / du matériel, vérifiez l'application de toutes les mesures de sécurité destinées à éviter un mouvement brusque des actionneurs, etc. (ex : intégrez une valve de coupure et de mise en pression progressive).

4. Contactez SMC si le produit est destiné à être exploité dans une des conditions décrites ci-dessous :

- 1) Conditions et milieu d'exploitation au-delà des caractéristiques indiquées ou exploitation du produit à l'extérieur.
- 2) Installations en rapport avec les secteurs de l'énergie atomique, des chemins de fer, de la navigation aérienne, des véhicules, du matériel médical, de l'alimentaire et des boissons, du matériel de loisir, des circuits de coupure d'urgence, des organes de presse ou de matériel de sécurité.
- 3) Application pouvant avoir des effets négatifs sur les personnes, biens ou animaux et exigeants des analyses de sécurité particulières.

AVERTISSEMENT

Assurez-vous de la filtration du circuit d'alimentation en air à 5 microns.

1. Caractéristiques du produit

Numéro du modèle	D-F59	D-F59W	D-F5P	D-F5PW	D-J59	D-J59W D-F5BA
Type de câblage	3 fils			2 fils		
Type de sortie	Type NPN		Type PNP			
Application	Relais, API, CI			Relais, API		
Tension d'alimentation	5•12•24 V CC (4,5 – 28 V CC)					
Consommation en électricité	10 mA ou inférieure					
Tension de charge	28 V CC ou inférieure		—		24 V CC (10 – 28 V CC)	
Courant de charge	40 mA ou inférieur		80 mA ou inférieur		5–40 mA ou inférieur	
Chute de tension interne	1,5 V ou inférieure		0,8 V ou inférieure		4 V ou inférieure	
Courant de fuite	100µA ou inférieur à 24 V CC					
Temps de réponse	1ms ou inférieur					
Diode d'état	Une couleur	Deux couleurs	Une couleur	Deux couleurs	Une couleur	Deux couleurs
Résistance aux chocs	1000m/s ²					
Résistance d'isolation	50M Ω ou plus à 500 V CC					
Tension d'épreuve	1000 V CA pendant 1 minute (fil de plomb entre boîtiers)					
Température ambiante	-10–60°C					
Degré de protection	IEC529 norme IP67, JISC0920					

* Une couleur : Diode rouge allumée à l'état 'ON'

Deux couleurs : Position de fonctionnement ...la diode rouge s'allume
Conditions de fonctionnement optimales...la diode verte s'allume

Installation

Vérins

PRECAUTION

Si plusieurs vérins sont montés côte à côte , prévoir au moins 40 mm entre chaque vérin afin d'éviter le risque d'interférence. (au niveau des détecteurs).

Détecteur de position centrale

Soyez prudent lorsque vous essayez de détecter la position centrale du piston sans arrêter la machine ; en effet, le délai de détection du détecteur peut être trop court, surtout lorsque le vérin fonctionne à une vitesse relativement élevée. La vitesse de détection maximale du piston peut être calculée grâce à la formule suivante :

$$V \text{ (mm/s)} = \frac{\text{Plage opérative du détecteur (mm)}}{\text{Temps de commutation de la charge (ms)}}$$

Veillez à utiliser des câbles aussi courts que possible.

AVERTISSEMENT

En cas de chute de tension interne importante au niveau du détecteur à sortie statique et de courant de fuite également important, il est possible que la charge ne fonctionne pas correctement. Veillez vérifier les conditions suivantes avant utilisation et notez que la chute de tension

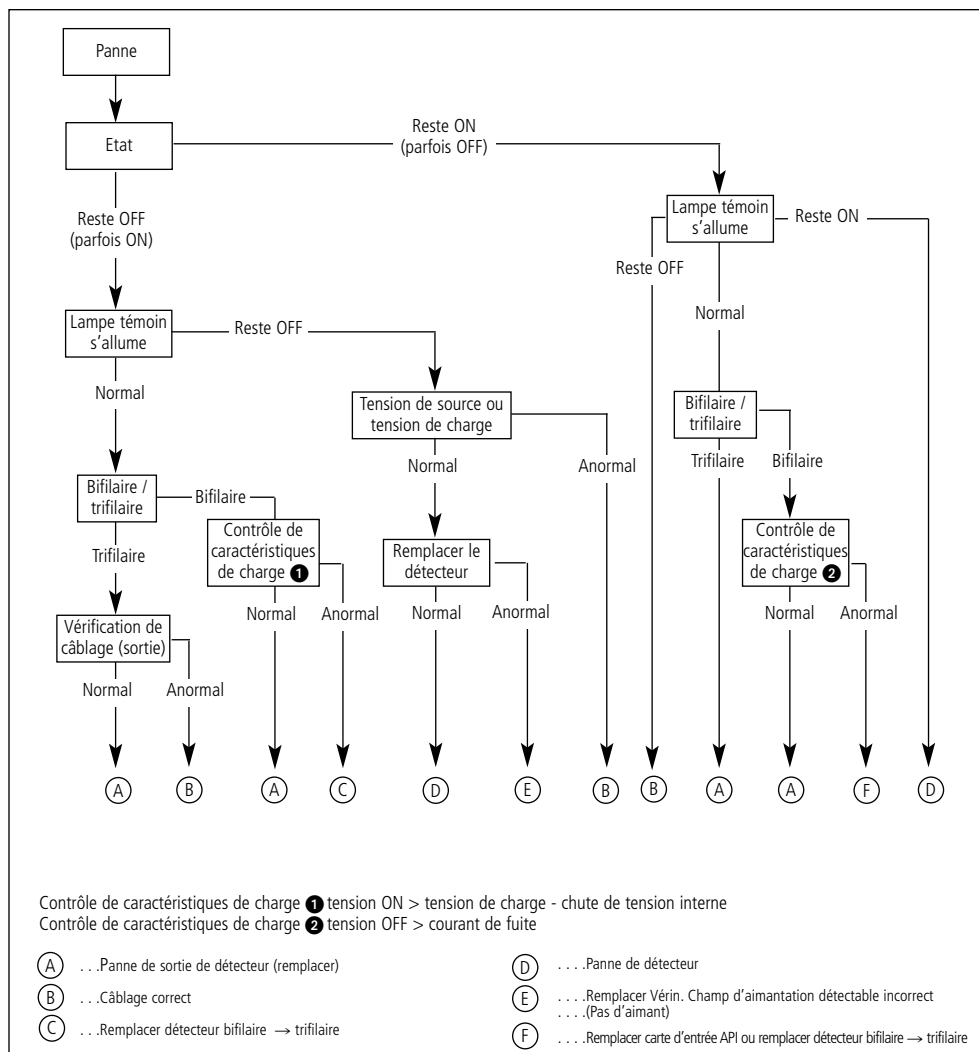


Fig 1

Assurez-vous, si vous utilisez une charge capable de générer une surtension ex: relais ou électrodistributeur, qu'un circuit de protection contre les surtensions est installé.

En cas d'utilisation d'un détecteur pour générer un signal de verrouillage nécessitant un haut degré de fiabilité, prévoyez une protection mécanique ou placez un autre détecteur, de type à double verrouillage. Vérifiez régulièrement que ce dispositif à verrouillage fonctionne correctement.

A l'installation de ce produit, assurez-vous qu'un espace suffisant est prévu pour son entretien.

AVERTISSEMENT

Ne soumettez ce produit à aucune forme de détérioration par impact. Ne soulevez pas un vérin équipé d'un détecteur par le câble du détecteur ; ceci pourrait soumettre l'intérieur du détecteur à une contrainte inutile.

Veillez à ce que la vis de montage du détecteur soit vissée au couple spécifié (voir rubrique 'Montage de la patte de fixation du détecteur').

Régalez le détecteur de manière à ce que la position 'ON' corresponde au centre de la zone de fonctionnement. Le réglage du détecteur sur l'un des deux côtés de cette position centrale entraînerait son fonctionnement irrégulier.

Câblage

Le câble de connexion ne doit pas être plié ou tendu à plusieurs reprises ; ceci pourrait causer son éventuel débranchement. Le rayon de courbure est de 40 mm environ ou plus.

Branchez la charge avant de mettre le détecteur sous tension, ou vous risquez de créer une surtension qui pourrait l'endommager. Veillez à effectuer le câblage correctement. Les modes de câblage ne sont pas tous protégés et le détecteur pourrait être endommagé. Séparez les lignes de signaux des lignes électriques à courant fort pour éviter les perturbations. Vérifiez que tous les câbles sont correctement et intégralement isolés.

PRECAUTION

NE PAS UTILISER CE DETECTEUR DANS UNE ATMOSPHERE EXPLOSIVE.
Ne pas utiliser ce détecteur dans un champ magnétique puissant, qui pourrait endommager le détecteur et l'aimant du vérin.
Ne pas utiliser ce détecteur dans des atmosphères chargées d'humidité, d'huile ou de produits chimiques.

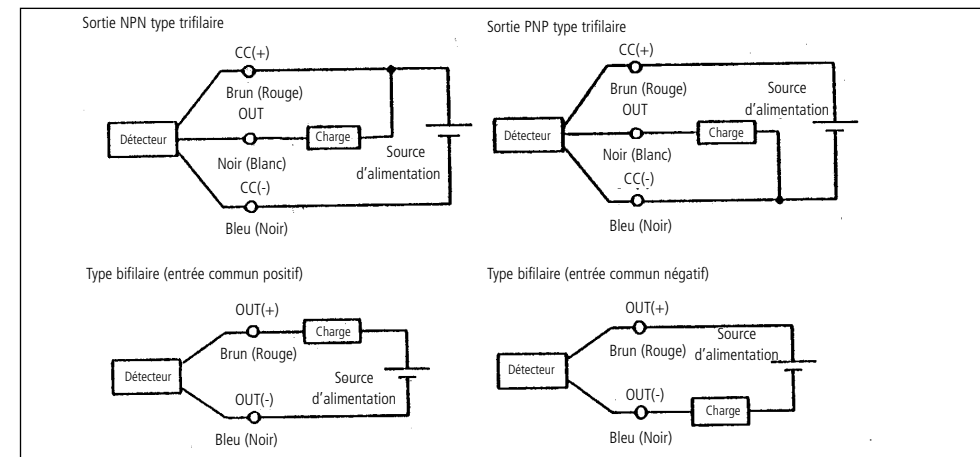
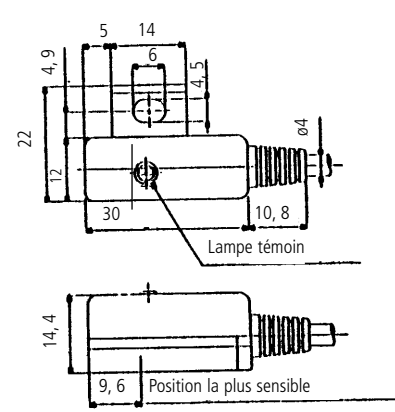


Fig 4

Dimensions externes

D-F59/J59/F5P



D-F59W/J59W/F5PW/F5BA

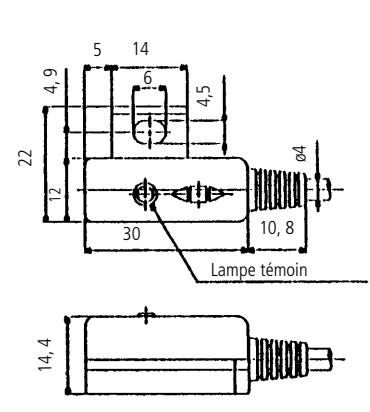


Fig 3

Circuit de principe (Fig. 4)

La couleur des fils entre parenthèses correspond à l'ancien code (couleurs).

Connexion à Api (Contrôleur de séquences)

La conception de sortie des détecteurs types trifilaire et bifilaire dépend des caractéristiques d'entrée de l'API (Voir ci-dessous).

Caractéristique d'entrée API	Type sortie trifilaire	Type sortie bifilaire
Commun positif	sortie NPN	Charge sur le Brun
Commun négatif	sortie PNP	Charge sur le Bleu

Montage des détecteurs

Chaque vérin s'accompagne d'un étrier de fixation spécialement conçu pour monter le détecteur sur le vérin. Le type d'étrier de fixation dépend des critères suivants :

- Type de vérin et diamètre extérieur du tube. Prière de consulter le catalogue des vérins à jour pour de plus amples détails.
- Lorsque vous montez un détecteur pour la première fois, assurez-vous que le vérin est bien équipé d'un aimant et que les étriers de fixation correspondent au type de vérin.

Couple de serrage approprié

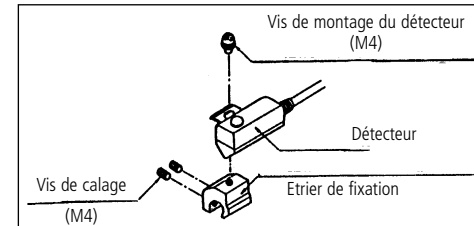


Fig 5

Le couple de serrage prescrit pour la vis de montage M4 est de 1.0 ~ 1,2 Nm (10,2 ~ 12,2 kgf.cm).

Réglage de la position de détection du détecteur

Placez le vérin en fin de course.

Affichage à une couleur

Régalez le détecteur au centre de la plage de fonctionnement et vérifiez que la Led rouge s'allume (ON).

Affichage bicolore

Régalez le détecteur au centre de la plage de fonctionnement et vérifiez que la Led verte s'allume (ON).

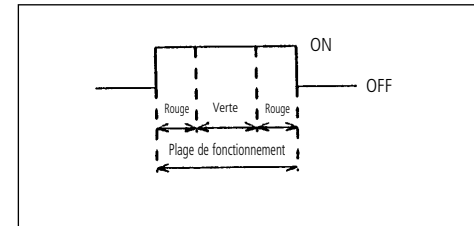


Fig 6

Détection de fin de course de vérin

Consultez les dimensions A & B du catalogue de vérins.

AVERTISSEMENT

D-F5BA (Type amélioré résistant à l'eau)

Malgré les propriétés de résistance améliorées de ce détecteur au contact de l'huile et de l'eau, il ne doit pas être exposé aux huiles de coupe ou contenant des additifs, aux jets d'eau à haute pression ou aux températures extrêmes.

AVERTISSEMENT

Ne jamais nettoyer avec une solution à base de solvant.

Pour plus de détails, veuillez contacter votre distributeur national SMC. Voir ci-dessous.

ANGLETERRE	Téléphone 01908-563888	TURQUIE	Téléphone 212-2211512
ITALIE	Téléphone 02-92711	ALLEMAGNE	Téléphone 6103-402-0
HOLLANDE	Téléphone 020-5318888	FRANCE	Téléphone 01-64-76-10-00
SUISSE	Téléphone 052-34-0022	SUEDE	Téléphone 08-603 07 00
ESPAGNE	Téléphone 945-184100	AUTRICHE	Téléphone 02262-62-280
	Téléphone 902-252555	IRLANDE	Téléphone 01-4501822
GRECE	Téléphone 01-3426076	DANEMARK	Téléphone 8738-0800
FINLANDE	Téléphone 09-68 10 21	NORVEGE	Téléphone 67-12 90 20
BELGIQUE	Téléphone 03-3551464	POLOGNE	Téléphone 48-22-6131847

Fig 2