



Installations- und Wartungsanleitung

Elektronischer Signalgeber

Serie D-F79(W) / D-F7P(W) / D-J79(W) / D-F7BAL



Lesen Sie diese Anleitung, bevor Sie das Produkt verwenden. Bewahren Sie diese Anleitung für spätere Einsichten gut auf. Die Anleitung sollte zusammen mit dem aktuellen Katalog gelesen werden.

1.1 Allgemeine Sicherheitshinweise

Diese Sicherheitsvorschriften sollen vor gefährlichen Situationen und/oder Sachschäden schützen.

In den Vorschriften wird die Gewichtung der potenziellen Gefahren durch die Gefahrenworte "Achtung", "Warnung" oder "Gefahr" bezeichnet.

Um die Sicherheit von Personal und Geräten zu gewährleisten, müssen die Sicherheitsvorschriften des vorliegenden Handbuchs und der Produktkatalog, sowie andere relevante Sicherheitspraktiken beachtet werden.

	Achtung	Bedienungsfehler können zu gefährlichen Situationen für Personen oder zu Sachschäden führen.
	Warnung	Ein Bedienungsfehler kann schwerwiegende Verletzungen oder den Tod zur Folge haben.
	Gefahr	Unter extremen Bedingungen sind schwerwiegende Verletzungen oder Tod die Folge.

⚠ Warnung

- 1.1.1. Verantwortlich für die Kompatibilität von pneumatischen Geräten ist die Person, die das Pneumatiksystem erstellt oder dessen Spezifikationen festlegt. Da die hier aufgeführten Produkte unter verschiedenen Betriebsbedingungen eingesetzt werden, muss die Entscheidung über deren Eignung für ein bestimmtes Pneumatiksystem aufgrund von Spezifikationen oder einer Analyse und/oder Tests erfolgen, mit denen die Erfüllung der spezifischen Anforderungen überprüft wird.
- 1.1.2. Druckluftbetriebene Maschinen und Anlagen dürfen nur von qualifiziertem Personal betrieben werden. Druckluft kann gefährlich sein, wenn ein Bediener mit deren Umgang nicht vertraut ist. Montage, Inbetriebnahme und Wartung an Druckluftsystemen dürfen nur von qualifiziertem Personal vorgenommen werden.
- 1.1.3. Wartungsarbeiten an Maschinen und Anlagen oder der Ausbau einzelner Komponenten dürfen erst dann vorgenommen werden, wenn die nachfolgenden Sicherheitshinweise beachtet werden.
 - 1) Inspektions- oder Wartungsarbeiten an Maschinen und Anlagen dürfen erst dann ausgeführt werden, wenn überprüft wurde, dass diese sich in einem sicheren und verriegelten Schaltzustand befinden.
 - 2) Wenn Bauteile bzw. Komponenten entfernt werden sollen, müssen die oben genannten Sicherheitshinweise beachtet werden. Unterbrechen Sie die Druckluft- und die Stromversorgung und lassen Sie die gesamte Restdruckluft aus dem System ab.
 - 3) Vor dem erneuten Start der Maschine bzw. Anlage sind alle erforderlichen Maßnahmen zu treffen, um plötzliche Zylinderbewegungen usw. zu verhindern. (Führen Sie dem System allmählich Druckluft zu, um einen Rückdruck zu erzeugen, d. h., installieren Sie ein Startverzögerungsventil.)
- 1.1.4. Bitte wenden Sie sich an SMC, wenn das Produkt unter einer der nachfolgenden Bedingungen eingesetzt werden soll:
 - 1) Einsatz- bzw. Umgebungsbedingungen, die von den angegebenen technischen Daten abweichen oder bei Einsatz des Produkts im Außenbereich.
 - 2) Einbau innerhalb von Maschinen und Anlagen, die in Verbindung mit Kernenergie, Luftfahrt, Kraftfahrzeugen, medizinischem Gerät, Lebensmitteln und Getränken, Geräten für Freizeit und Erholung, Notausschaltkreisen, Stanz- und Pressanwendungen oder als Sicherheitsausrüstung eingesetzt werden.
 - 3) Geräte für den Einsatz in explosionsgefährdeten Bereichen. Anwendungen, die eine mögliche Gefahr für Personen, Tiere oder Sachwerte darstellen. In diesen Fällen ist eine besondere Sicherheitsanalyse erforderlich.

2. EINBAU- UND EINSATZUMGEBUNG

⚠ Warnung

Konstruktion und Auswahl

- ① Beachten Sie die technischen Daten. Lesen Sie die technischen Daten aufmerksam durch, und verwenden Sie dieses Produkt dementsprechend. Das Produkt kann beschädigt werden oder Funktionsstörungen können auftreten, wenn die zulässigen technischen Daten betreffend Betriebsstrom, Spannung, Temperatur oder Stoßfestigkeit nicht eingehalten werden.
- ② Treffen Sie Vorsichtsmaßnahmen, wenn mehrerer Antriebe nahe beieinander eingesetzt werden. Falls mehrere mit Signalgebern bestückte Antriebe nahe beieinander eingesetzt werden, können Magnetfeldinterferenzen bei den Signalgebern zu Funktionsstörungen führen. Halten Sie einen Mindestabstand von 40mm zwischen den Antrieben.
- ③ Achten Sie auf die Einschaltzeit eines Signalgebers in mittlerer Hubposition. Wird ein Signalgeber im mittleren Bereich des Kolbenhubwegs eingesetzt, darf seine Reaktionszeit nicht durch hohe Kolbengeschwindigkeiten beeinträchtigt werden. Zu hohe Kolbengeschwindigkeiten führen zu Funktionsstörungen. Die maximal erfassbare Kolbengeschwindigkeit beträgt:

$$V_{[mm/s]} = \frac{\text{Signalgeber-Betriebsbereich [mm]}}{\text{Ansprechzeit der Last [ms]}} \times 1000$$

- ④ Halten Sie die Anschlussleitungen so kurz wie möglich. Obwohl längere Anschlussleitungen prinzipiell die Funktionsfähigkeit nicht beeinträchtigen, sollten diese dennoch nicht länger als 100 m sein.
- ⑤ Verwenden Sie keine Last, die Spannungsspitzen erzeugt. Obwohl am Ausgang des elektronischen Signalgebers zum Schutz gegen Spannungsspitzen eine Zenerdiode angeschlossen ist, können durch wiederholt auftretende Spannungsspitzen Schäden verursacht werden. Wenn eine Last, die Spannungsspitzen erzeugt, wie z. B. ein Relais oder ein Elektromagnetventil, direkt angesteuert wird, muss ein Schalter mit einem integrierten Element zur Aufnahme dieser Spannungsspitzen verwendet werden.
- ⑥ Hinweise für die Verwendung in Verriegelungsschaltkreisen Falls der Signalgeber für ein zuverlässiges Verriegelungssignal verwendet wird, sollten Sie, um Probleme zu vermeiden, ein doppeltes Verriegelungssystem vorsehen, indem Sie eine mechanische Schutzfunktion einbauen oder einen weiteren Signalgeber (Sensor) verwenden. Führen Sie außerdem regelmäßige Instandhaltung durch, und überprüfen Sie die ordnungsgemäße Funktion.
- ⑦ Lassen Sie ausreichend Freiraum für Instandhaltungsarbeiten. Planen Sie beim Entwurf neuer Anwendungen genügend Freiraum für die Durchführung von technischen Inspektionen und Instandhaltungsmaßnahmen ein.

Montage / Einstellung

- ① Vermeiden Sie, dass Signalgeber hinunterfallen oder eingedrückt werden. Achten Sie bei der Handhabung darauf, dass der Signalgeber nicht hinunterfällt, eingedrückt wird und keiner übermäßigen Stoßbelastung (über 1000m/s² für elektronische Signalgeber) ausgesetzt wird. Auch bei intaktem Gehäuse kann der Signalgeber innen beschädigt sein und Funktionsstörungen verursachen.
- ② Halten Sie einen Antrieb nie an den Signalgeberkabeln fest. Das kann nicht nur ein Reißen der Drähte, sondern aufgrund der Belastung auch Schäden an Bauteilen im Inneren des Signalgebers verursachen.
- ③ Befestigen Sie die Signalgeber mit dem richtigen Anzugsmoment. Wird ein Signalgeber mit einem zu hohen Drehmoment festgezogen, können die Befestigungsschrauben, die Befestigungselemente oder der Signalgeber selbst beschädigt werden. Bei einem zu niedrigen Anzugsmoment hingegen kann der Signalgeber aus der Halterung rutschen.
- ④ Installieren Sie die Signalgeber in mittlerer Schaltposition. Justieren Sie die Einbauposition des Signalgebers so, dass der Kolben im mittleren Schaltbereich des Signalgebers anhält (Signalgeber in Stellung EIN). (Die im Katalog dargestellte Einbaulage zeigt die optimale Position am Hubende.) Wenn der Signalgeber am Rand der Schaltposition befestigt wird (nahe an der Position ON/OFF), ist das Schaltverhalten nicht stabil.

Verdrahtung

- ① Vermeiden Sie ein wiederholtes Biegen oder Dehnen der Drähte. Verdrahtungsmuster, die die Kabel wiederholten Biege- und Dehnbelastungen aussetzen, verursachen Brüche in den Anschlussdrähten.
- ② Überprüfen Sie die Isolierung der elektrischen Anschlüsse. Stellen Sie sicher, dass die Isolierung der Anschlüsse nicht fehlerhaft ist (Kontakt mit anderen Schaltungen, Erdungsfehler, defekte Isolierungen zwischen Anschlüssen usw.). Durch zu hohe Stromzufuhr zum Signalgeber kann es zu Schäden kommen.
- ③ Verlegen Sie die Kabel nicht zusammen mit Strom- oder Hochspannungsleitungen. Verlegen Sie die Leitungen getrennt von Strom- oder Hochspannungsleitungen. Die Anschlüsse dürfen zu diesen Leitungen weder parallel verlaufen noch dürfen sie Teil derselben Schaltung sein. Elektrische Kopplungen können Fehlfunktionen des Signalgebers verursachen.
- ④ Verhindern Sie Lastkurzschlüsse. Alle Modelle mit PNP-Ausgang besitzen keine eingebauten Schutzschaltungen gegen Kurzschlüsse. Beachten Sie, dass der Signalgeber bei einem Lastkurzschluss durch den hohen Stromfluss sofort beschädigt wird. *Achten Sie beim Gebrauch von Signalgebern mit 3-Draht-System besonders darauf, die braune Eingangsleitung nicht mit der schwarzen Ausgangsleitung zu vertauschen.

⚠ Warnung

- ⑤ Vermeiden Sie Anschlussfehler Wenn die Anschlüsse (Energieversorgungskabel + und Energieversorgungskabel -) bei einem Signalgeber mit 3-Draht-System vertauscht werden, ist der Signalgeber durch eine Schutzschaltung gegen einen Kurzschluss geschützt. Wird jedoch das Energieversorgungskabel (+) mit dem blauen Draht und das Energieversorgungskabel (-) mit dem schwarzen Draht verbunden, wird der Signalgeber beschädigt.

Betriebsumgebungen

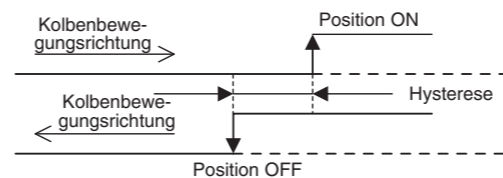
- ① Setzen Sie Signalgeber nicht im Wirkungsbereich von Magnetfeldern ein. Dies kann zu Fehlfunktionen der Signalgeber oder zur Entmagnetisierung der Magnete in den Antrieben führen.
- ② Setzen Sie Signalgeber nicht an Orten ein, an denen sie permanent mit Wasser in Kontakt sind. Obwohl die Signalgeber den IEC-Konstruktionsstandard IP67 (JIS C 0920: wasserfest) erfüllen, sollten sie nicht in Anwendungen eingesetzt werden, in denen sie permanent Wasserspritzern oder Sprühnebel ausgesetzt sind. Das kann die Beschädigung der Isolierung oder das Aufquellen des Harzes im Signalgeberinneren zur Folge haben und zu Funktionsstörungen führen.
- ③ Setzen Sie Signalgeber nicht zusammen mit Öl oder Chemikalien ein. Wenden Sie sich an SMC, falls Signalgeber in unmittelbarer Umgebung von Kühlluftigkeiten, Lösungsmitteln, verschiedenen Ölen oder Chemikalien eingesetzt werden sollen. Auch ein kurzzeitiger Einsatz unter diesen Bedingungen kann die Funktionstüchtigkeit des Signalgebers durch eine Beschädigung der Isolierung, durch Funktionsstörungen aufgrund des aufquellenden Harzes oder ein Verhärten der Anschlussdrähte beeinträchtigen.
- ④ Setzen Sie Signalgeber keinen extremen Temperaturschwankungen aus. Wenden Sie sich an SMC, wenn Signalgeber in Umgebungen eingesetzt werden sollen, in denen außergewöhnliche Temperaturschwankungen auftreten, da die Signalgeber im Inneren dadurch beeinträchtigt werden können.
- ⑤ Setzen Sie Signalgeber nicht in Umgebungen ein, in denen Spannungsspitzen auftreten. Wenn sich Geräte, die hohe Spannungsspitzen erzeugen (z. B. elektromagnetische Heber, Hochfrequenz-Induktionsöfen, Motoren usw.) in der Nähe von Antrieben befinden, die mit elektronischen Signalgebern bestückt sind, können letztere zerstört oder beschädigt werden. Verwenden Sie keine Erzeuger von Spannungsspitzen, und achten Sie auf ordnungsgemäße Verkabelung.
- ⑥ Meiden Sie Eisenstaubkonzentrationen oder direkten Kontakt mit magnetischen Stoffen. Wenn sich eine hohe Konzentration von Eisenstaub (Metallspäne, Schweißspritzer o. ä.) oder ein magnetischer Stoff in der Nähe eines Antriebs mit Signalgebern befindet, können aufgrund eines Magnetkraftverlustes innerhalb des Antriebs Funktionsstörungen in den Signalgebern auftreten.

Instandhaltung

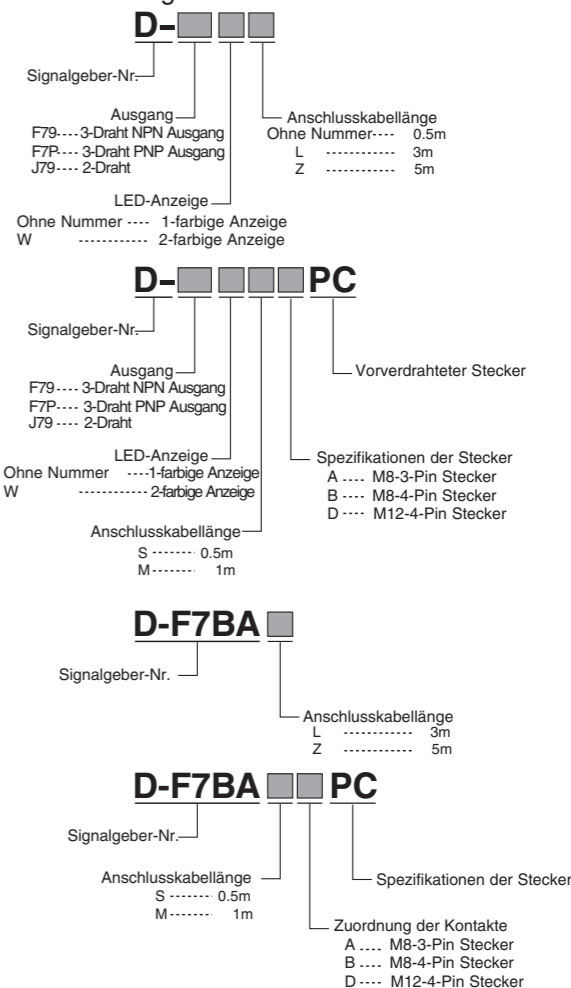
- ① Führen Sie zur Vermeidung unerwarteter Gefahrensituationen aufgrund von Funktionsstörungen der Signalgeber die folgenden Instandhaltungsmaßnahmen regelmäßig durch.
 - 1) Ziehen Sie die Montageschrauben ordnungsgemäß fest. Falls die Schrauben sich lockern oder ein Signalgeber sich außerhalb seiner Einbauposition befindet, korrigieren Sie die Position, und ziehen Sie die Schrauben erneut fest.
 - 2) Überprüfen Sie die Anschlussdrähte auf Unversehrtheit. Um einer fehlerhaften Isolierung vorzubeugen, wechseln Sie den Signalgeber aus bzw. reparieren Sie die Anschlussdrähte, wenn ein Schaden entdeckt wird.

Diverses

- ① Wenden Sie sich hinsichtlich der Wasserbeständigkeit und Elastizität des Produkts sowie seiner Anwendbarkeit in der Nähe von Schweißarbeiten bitte an uns.
- ② Wenden Sie sich ebenfalls an uns, wenn die ON und OFF Positionen (Hysterese) ein Problem darstellen.



3. Modellangabe

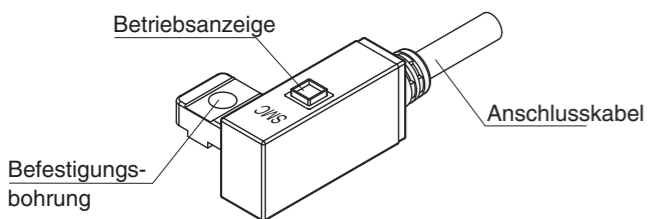


4. TECHNISCHE DATEN

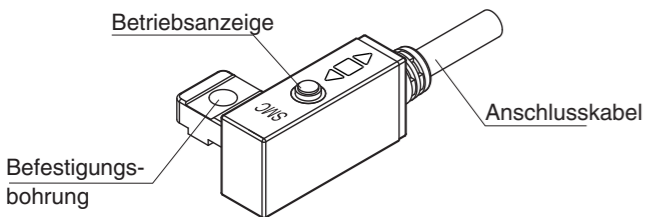
Signalgebermodell	D-F79 (W)	D-F7P(W)	D-J79 (W)	D-F7BA
Verdrahtung	3-Draht		2-Draht	
Ausgang	NPN	PNP	—	
Anwendung	IC-Steuerung / Relais / SPS		24VDC Relais/SPS	
Versorgungsspannung	5/12/24VDC (4,5 bis 28 VDC)		—	
Stromaufnahme	max. 10mA		—	
Betriebsspannung	max. 28VDC	—	24VDC (10 bis 28 VDC)	
max. Strom	max. 40mA	max. 80mA	5 bis 40mA	
Interner Spannungsabfall	max. 1,5V (max. 0,8V bei 10mA Arbeitsstrom)	max. 0,8V	max. 4V	
Kriechstrom	max. 100 µA bei 24VDC		max. 0,8mA bei 24VDC	
Ansprechzeit	max. 1ms			
Betriebsanzeige	EIN: Rote LED			Betriebsbereich Rote LED / Optimaler Bereich Grüne LED
	D-**W	Betriebsbereich Rote LED / Optimaler Bereich Grüne LED		
Stoßfestigkeit	1.000 m/s ²			
Isolationswiderstand	max. 50 M Ω bei 500VDC Mega			
Prüfspannung	AC 1500V über 1 Minute (Anschlusskabel, zwischen Gehäusen)			
Umgebungstemperatur	-10 bis 60 °C			
Schutzart	IEC60529 Standard IP67			

D-#S-TF187DE-A
5. Bezeichnungen und Funktionen der einzelnen Teile

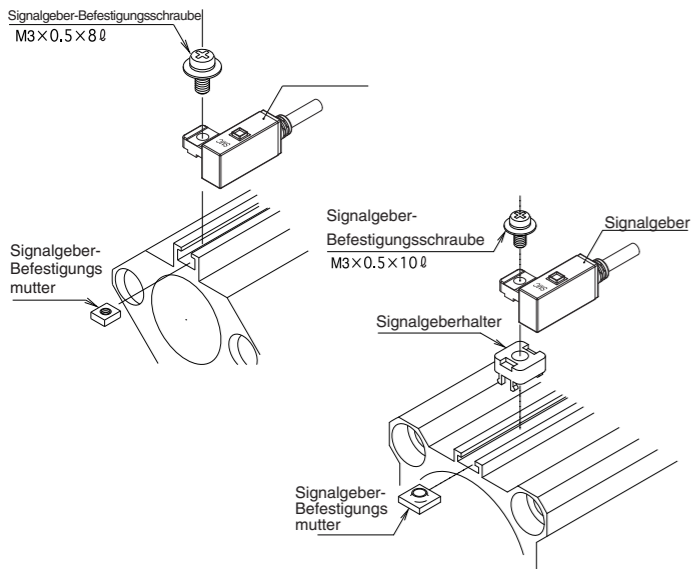
D-F79/F7P/J79



D-F79W/F7PW/J79W/F7BAL

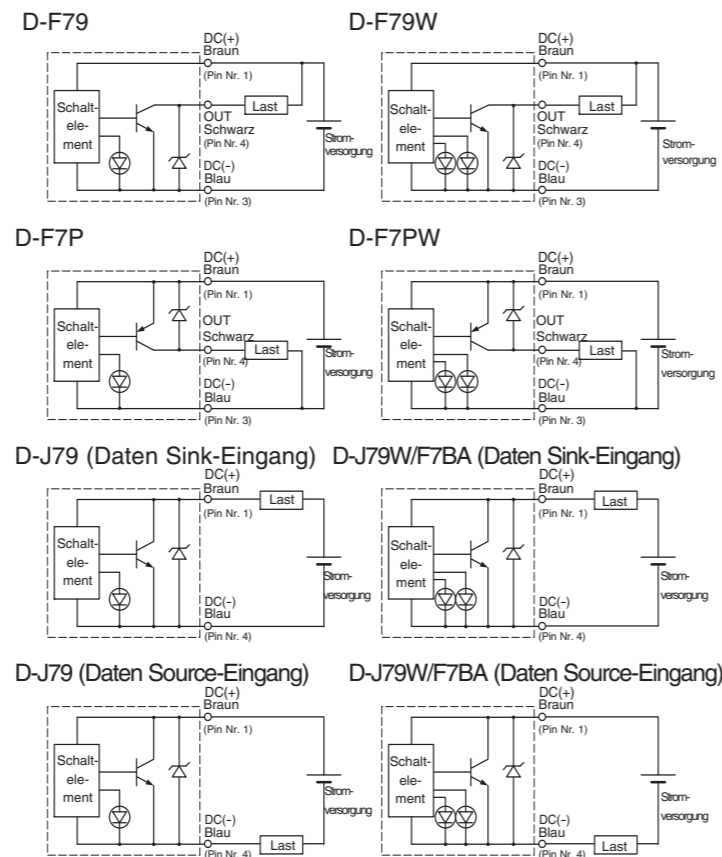


6. Montageanweisung / Befestigungselement
Jeder Antrieb verfügt über ein spezifisches Befestigungselement zur Signalgebermontage. "Montageanweisung / Befestigungselement" sind abhängig von der Ausführung des Antriebs und vom Leitungsdurchmesser. Entnehmen Sie die entsprechenden Angaben dem Antriebskatalog. Vergewissern Sie sich vor der Erstmontage eines Signalgebers, dass der Antrieb über einen eingebauten Magnetring verfügt, und bereiten Sie anschließend die dem Antrieb entsprechenden Befestigungselemente vor.



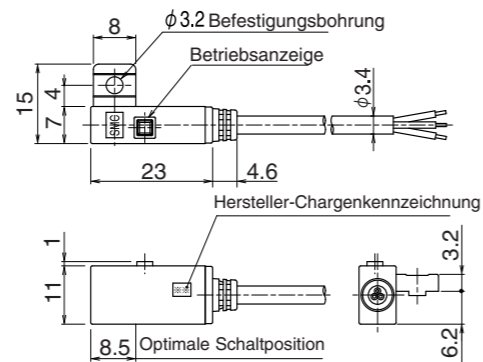
- 1) Befestigungsmutter in die Montagesschiene schieben und an die Position bringen, an der der Signalgeber montiert werden soll.
- 2) Die konvexe Führung des Signalgeber-Montagearms in die Nut der Montagesschiene einpassen und den Schalter über der Befestigungsmutter positionieren. (CDQ2 Serien: Die konvexe Führung des Signalgeber-Montagearms unter Verwendung des Abstandhalters in die Nut der Montagesschiene einpassen).
- 3) Die Schraube für den Signalgeber durch die Bohrung im Montagearm schieben und in die Befestigungsmutter drehen.
- 4) Die korrekte Positionierung erneut überprüfen und die Schraube anziehen, um den Signalgeber zu sichern. (Das Anzugsmoment der M3-Schraube sollte zwischen 0,5 und 0,7 Nm liegen).
- 5) Um die zu überwachende Position zu verändern, Anweisung ab Punkt 3 folgen.

7. Basisschaltplan

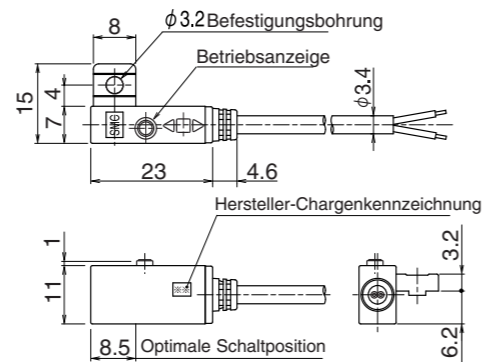


8. Außenabmessungen

D-F79/F7P/J79

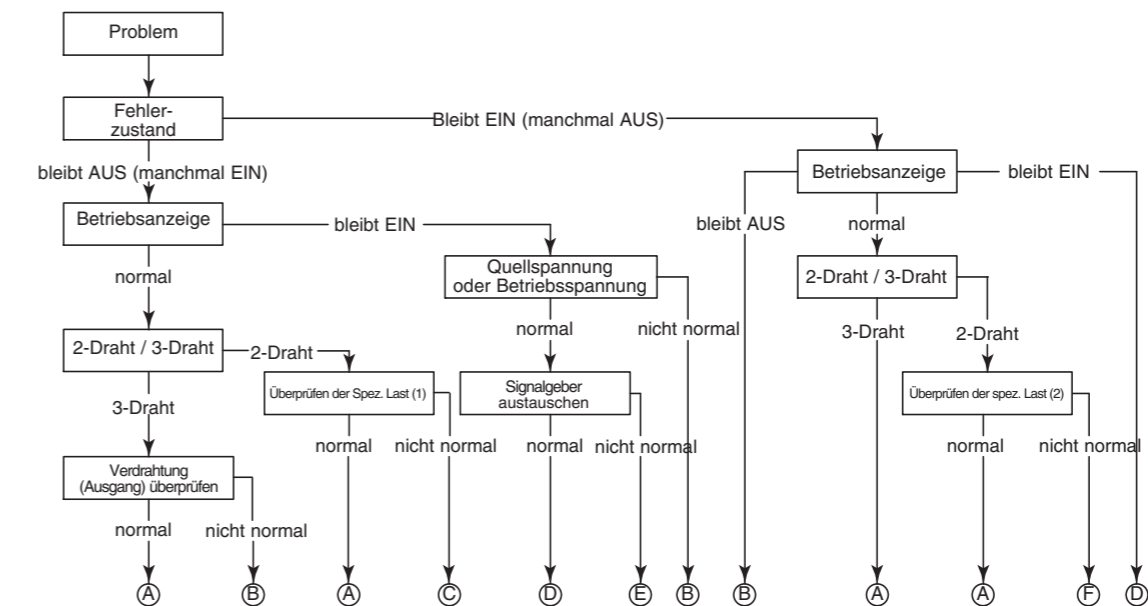


D-F79W/F7PW/J79W/F7BA



9. Fehlercheck-Flussdiagramm

Wenn ein Abfragefehler auftritt (Signalgeber bleibt EIN/AUS), führen Sie eine Überprüfung nach folgendem Flussdiagramm durch.



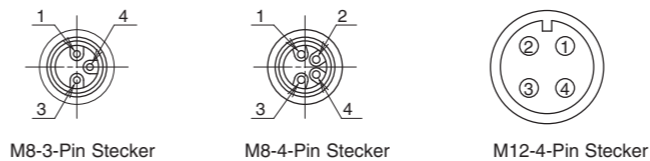
Überprüfen der spez. Last (1) — Spannung ON > Spannungsversorgung-Interner Spannungsabfall
Überprüfen der spez. Last (2) — Strom OFF > Kriechstrom

- (A) --- Ausfall der Signalgeber-Ausgabekomponenten (Austauschen)
- (B) --- Verdrahtung prüfen und Fehler beheben
- (C) --- Signalgeber ersetzen 2-Draht —> 3-Draht
- (D) --- Signalgeberfehler
- (E) --- Zylinder ersetzen. Erfassbares Magnetfeld ungeeignet (kein Magnet)
- (F) --- Eingabeplatine SPS oder Signalgeber ersetzen 2-Draht —> 3-Draht

Hersteller-Chargenkennzeichnung

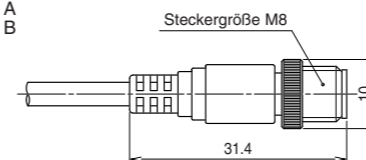
Jahr		Monat	
Symbol	Jahr	Symbol	Monat
J	2005	O	Januar
K	2006	P	Februar
L	2007	Q	März
M	2008	R	April
⋮	⋮	S	Mai
		T	Juni
		U	Juli
		V	August
		W	September
		X	Oktober
		Y	November
		Z	Dezember

Zuordnung der Kontakte

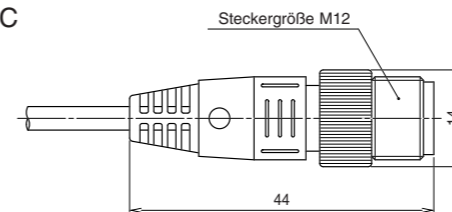


Außenabmessungen vorverdrahteter Stecker

D- PC_B^A



D- DPC



Kontakt

ÖSTERREICH	(43) 2262 62280	NIEDERLANDE	(31) 20 531 8888
BELGIEN	(32) 3 355 1464	NORWEGEN	(47) 67 12 90 20
TSCHECH. REP.	(420) 541 424 611	POLEN	(48) 22 211 9600
DÄNEMARK	(45) 7025 2900	PORTUGAL	(351) 21 471 1880
FINNLAND	(358) 207 513513	SLOWAKEI	(421) 2 444 56725
FRANKREICH	(33) 1 6476 1000	SLOWENIEN	(386) 73 885 412
DEUTSCHLAND	(49) 6103 4020	SPANIEN	(34) 945 184 100
GRIECHENLAND	(30) 210 271 7265	SCHWEDEN	(46) 8 603 1200
UNGARN	(36) 23 511 390	SCHWEIZ	(41) 52 396 3131
IRLAND	(353) 1 403 9000	GROSSBRITANNIEN	(44) 1908 563888
ITALIEN	(39) 02 92711		

SMC Corporation

URL <http://www.smcworld.com> (Global) <http://www.smceu.com> (Europa)

Die Angaben können ohne vorherige Ankündigung vom Hersteller geändert werden. Die Produktbeschreibung aus diesem Dokument kann von anderen Unternehmen verwendet werden.

© SMC Corporation Alle Rechte vorbehalten.