



INSTALLATIONS- UND WARTUNGSANLEITUNG Serie EX12*-SMB1-XP (Datenübertragungsanlage Mitsubishi MELSEC-A, MELSECNET/MINI-S3)

Anleitung sorgfältig lesen und aufbewahren

Bitte lesen Sie neben dieser Anleitung auch die Hinweise im aktuellen Katalog.

Sicherheitshinweise

Diese Hinweise dienen der Vermeidung von Gefahrensituationen und/oder Geräteschäden. Es wird wie unten beschrieben nach Sicherheitsrelevanz unterschieden: "ACHTUNG" und "WARNUNG". Darüber hinaus sind die Sicherheitsvorschriften nach ISO und JIS sowie alle üblichen Sicherheitsmaßnahmen zu beachten.

ACHTUNG: Ein Bedienungsfehler kann Körperverletzung oder Geräteschaden zur Folge haben.

WARNUNG: Ein Bedienungsfehler kann ernste Körperverletzung oder Tod zur Folge haben.

ACHTUNG

Bedienungsanleitung sorgfältig lesen, und das Gerät nur vorschriftsmäßig innerhalb der angegebenen Werte und Größen betreiben. Das Gerät nicht fallen lassen oder anderweitig belasten. Gerät nur mit der vorgeschriebenen Spannung betreiben. Eine falsche Spannungsversorgung kann Fehlfunktion und Beschädigung des Geräts oder angeschlossener Geräte, Elektroschock und Brand zur Folge haben.

Anschlüsse und Printplatte nicht im spannungsführenden Zustand berühren. Fehlfunktion und Beschädigung des Geräts oder angeschlossener Geräte, Elektroschock und Brand können die Folge sein. Gerät nur im vorgeschriebenen Umgebungstemperaturbereich einsetzen, und auch dann auf gleichmäßige Temperatur achten. Es dürfen keine Fremdkörper in das Produkt gelangen. Fremdkörper, z. B. Drahtspäne, können Brand, Geräteschaden und Fehlfunktion zur Folge haben.

Gerät nur unter den Betriebsbedingungen der jeweiligen Schutzart betreiben. IP40 ist bei Gefahr von Wasser- oder Ölspritzern ungeeignet. IP40 wird durch korrekte Installation an Mehrfachanschlußplatten-Magnetventil und Kabeleingang erreicht. Regelmäßig Funktionsprüfungen durchführen. Bei unwillkürlicher Fehlfunktion oder einem Bedienungsfehler ist die Sicherheit nicht gegeben.

WARNUNG

Dieses Produkt ist für den Einsatz mit Standard-Anlagenautomatisierungseinrichtungen gedacht und darf nicht eingesetzt werden in Maschinen und Anlagen, bei denen es zu einer Verletzung des Bedieners kommen kann oder eine Fehlfunktion/ein Ausfall Todesfolge haben kann. Das Gerät darf nicht zu Reparaturzwecken zerlegt oder in irgendeiner Form verändert werden.

Technische Daten

Angabe	Daten		
Modell	EX120-SMB1-XP	EX121-SMB1-XP	EX122-SMB1-XP
Ausgänge	16 Punkte		
Ausgangsart	Transistor (offener Kollektor NPN)		
Anschlußlast	24 VDC, Magnetventil mit Leuchte, Überspannungsschutz max. 2,1 W		
Restspannung	max. 0,4 V		
Belegte Stationen	2 Stationen		
Versorgungsspannung	24 VDC + 10 %, - 5 %		
Stromaufnahme	max. 0,1 A (intern)		
Gewicht	170 g	190 g	180 g
Umgebungstemperatur	0 – +55 °C (max. 8 Punkte im Zustand EIN) 0 – +50 °C (alle Punkte im Zustand EIN)		
Luftfeuchtigkeit	35 – 85 % relativ (nicht kondensierend)		
Vibrationsfestigkeit	5 G (Nach JIS C0912)		
Stoßfestigkeit	10 G (Nach JIS C0911)		
Storwiderstand	1000 Vp-p Impulsdauer 1 µs Vorderflanke 1 ns		
Spannungsfestigkeit	Prüfspannung 1000 VAC 50/60 Hz (während 1 Minute), zwischen Anschlußelement und Gehäuse		
Isolationswiderstand	> 2 MΩ (500 VDC) zwischen Anschlußelement und Gehäuse		
Umgebung	Kein Korrosionsmedium		
Schutzart	IP40		

Kurzbeschreibung

SI-Einheit zum Anschluss an Datenübertragungsanlage MELSEC-NET/MINI-S3 (MELSEC-A-SPS), Mitsubishi Electric Corporation. SI-Einheit mit 16 Ausgängen (2 Stationen). Maximal 512 E/A (64 Stationen) pro Master-SPS.

SPS

Für die Datenübertragungsanlage MELSECNET/MINI-S3 wird folgende Master-SPS benötigt:
Typ AnS AT1S71PT32-S3
Typ A AJ71PT32-S3
Hinweis: Detaillierte Angaben im Bedienungshandbuch der Mitsubishi Electric Corporation.

Magnetventile

SI-Einheit	Geeignete Magnetventile
EX120-SMB1-XP	VO1000, VO2000
EX121-SMB1-XP	VO1000, VO2000, SX3000, SX5000 SY3000, SY5000
EX122-SMB1-XP	SX3000, SX5000, SY3000, SY5000

Detaillierte Angaben zu den Magnetventilen in den Katalogen.

ACHTUNG

Bei Verwendung anderer als der obenaufgeführten Magnetventile oder Anschluß anderer Lasten als Magnetventile können wir keine Gewähr für die fehlerfreie Funktion der SI-Einheit übernehmen.

Anschlußelement

Anschlußbezeichnung	Anschluß an
24 V	Netzanschlußkabel 24 V
0 V	Netzanschlußkabel 0 V
SDA	RDA der nächsten Station
SDB	RDB der nächsten Station
SG	SG der vorherigen und nächsten Station
RDA	SDA der nächsten Station
RDB	SDB der nächsten Station
FG	Erdungsleiter und Schirmung

Verdrahtung (Abb. 1)

ACHTUNG

Vor der Verdrahtung die Netzspannung zum Produkt und sämtlichen anderen Geräte abschalten. Alle Drähte mit Klemmschrauben (M3) und passenden Crimpklemmen gut befestigen. Lockere Schrauben können zu Kurzschluß, Brand und Fehlfunktion führen. Auf korrekte Verdrahtung achten. Bei Falschverdrahtung können das Produkt und/oder andere Geräte beschädigt werden. Auf ordnungsgemäße Erdung des FG-Anschlusses achten. Bei der Auslegung der Versorgungsspannung ist der Einschaltstrom beim Anfahren zu berücksichtigen. Bei der Verdrahtung auf die Vermeidung von Störeinflüssen achten und die Signalkabel getrennt von Strom- und Hochspannungskabeln führen.

Verdrahtung der Signalkabel

Anschluß von Twisted-Pair-Kabeln siehe Abb. 1. Die Kabelschirmung kann durch einphasige Erdung am empfangenden oder sendenden Ende erfolgen. Von der OMRON Corporation empfohlene Kabel verwenden.

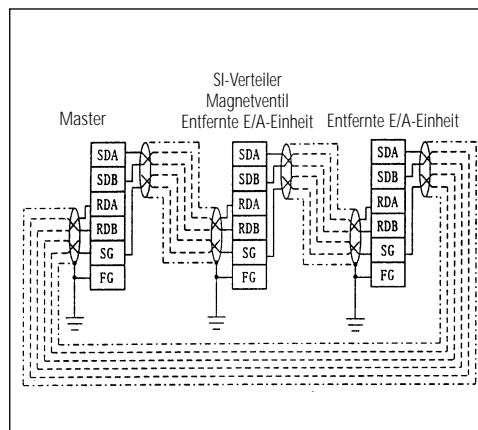


Abb. 1

Stromanschluß

Die Versorgungsspannung muß im vorgeschriebenen Bereich liegen und das verwendete Kabel für den Einsatz mit Magnetventil und SI-Einheit ausgelegt sein.

SI-Ausgang und Magnetventil (Abb. 2)

1. Standardverdrahtung

Die Ausgänge der SI-Einheit werden ausgehend vom Magnetventil an D (unten) in der Reihenfolge 0, 1, 2 usw. zugeordnet. Die SI-Einheit kann von der D- oder der U-Seite (oben) ausgehend montiert werden.

ACHTUNG

Bei manchen Produkten ist die Installation nur von einer Seite des Magnetventils aus möglich. Weitere Angaben hierzu im aktuellen Magnetventil-Katalog. Bei 8 oder weniger Stationen an den Mehrfachanschlußplatten VQ oder VX ergibt sich automatisch eine Doppelverdrahtung der Magnetventile.

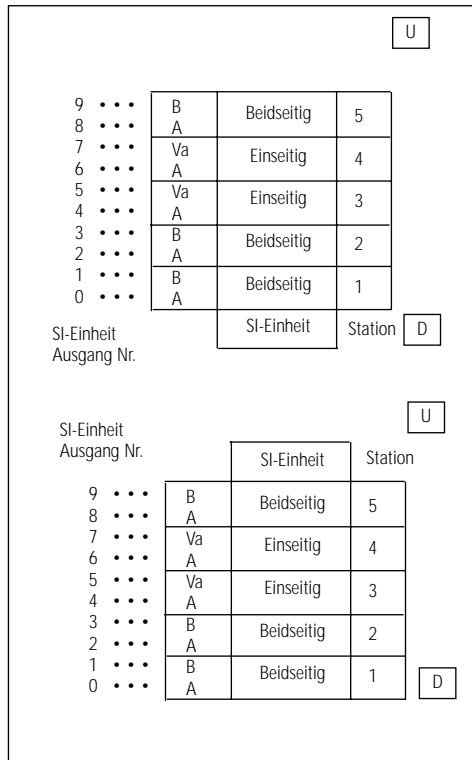


Abb. 2

2. Nicht-Standardverdrahtung (Mischverdrahtung)

Gemischte Verdrahtung ist als Option möglich. Wenn gemischte Verdrahtung gewünscht wird, bitte bei der Bestellung die Positionen der einseitig und beidseitig betätigten Magnetventile angeben.

LED-Anzeige

LED-Meldung	Bedeutung
POWER	Leuchtet, wenn Netzspannung anliegt
RUN	Leuchtet, wenn die Kommunikation mit der Masterstation normal ist
SD	Leuchtet, wenn Daten versendet werden (schnelles Blinken)
RD	Leuchtet, wenn Daten empfangen werden (schnelles Blinken)
ERR	Leuchtet bei fehlerhaftem Datenempfang, leuchtet nicht, wenn die Kommunikation normal verläuft

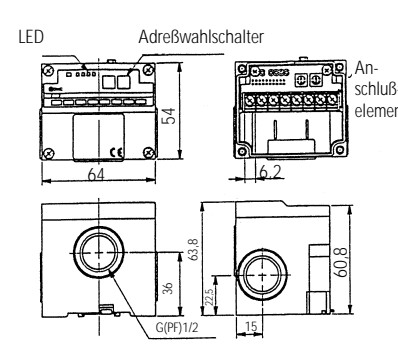
Adresse einrichten

Zum Einrichten der Adresse Spannung abschalten. Das Gehäuse der SI-Einheit öffnen. Den Adreßwahlschalter mit einem kleinen Schraubendreher im Einstellbereich von 1 bis 64 drehen. Da die SI-Einheit 2 belegte Stationen hat, erfolgt die Einstellung entsprechend 1, 3, 5 ... 63. Die Adreßeinstellung kann unabhängig von der Anschlußfolge vorgenommen werden, muß aber in jedem Fall lückenlos sein. Adressen können sich nicht überschneiden.

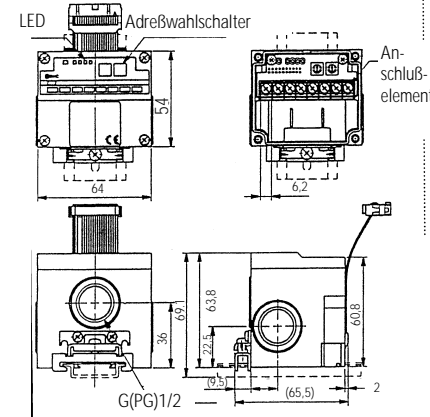
Bauteile (Abb. 3)

Teilebezeichnung und Abmessungen

1) EX120-SMB1-XP



2) EX121-SMB1-XP



3) EX122-SMB1-XP

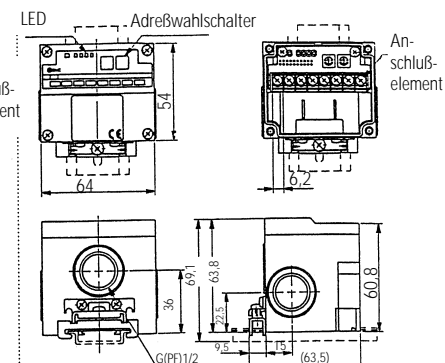


Abb. 3

Weitere Informationen erhalten Sie von Ihrer zuständigen SMC-Niederlassung:

ENGLAND	Telefon 01908-563888	TÜRKEI	Telefon 212-2211512
ITALIEN	Telefon 02-92711	DEUTSCHLAND	Telefon 6103-402-0
HOLLAND	Telefon 020-5318888	FRANKREICH	Telefon 01-64-76-10-00
SCHWEIZ	Telefon 052-396 31 31	SCHWEDEN	Telefon 08-603 07 00
SPANIEN	Telefon 945-184100	ÖSTERREICH	Telefon 02262-62-280
	Telefon 902-255255	IRLAND	Telefon 01-4501822
GRIECHENLAND	Telefon 01-3426076	DÄNEMARK	Telefon 70 25 29 00
FINNLAND	Telefon 09-68 10 21	NORWEGEN	Telefon 67-12 90 20
BELGIEN	Telefon 03-3551464	POLEN	Telefon 48-22-6131847
		PORTUGAL	Telefon 02-610 8922