



Manuale di installazione e manutenzione

Serie EX12*-SMB1- XP (Sistema collegamento dati)

Serie Mitsubishi MELSEC-A, MELSECNET/MINI-S3)

Conservare il manuale per la consultazione durante l'utilizzo del componente.

Questo manuale deve essere letto unitamente al catalogo prodotti in vigore.

Istruzioni di sicurezza

Queste istruzioni di sicurezza hanno lo scopo di prevenire situazioni pericolose e/o danni alle apparecchiature. In esse, il livello di potenziale pericolosità viene indicato con le diciture 'PRECAUZIONE', 'ATTENZIONE'.

Per operare in condizioni di sicurezza totale, deve essere osservato quanto stabilito dalla norma ISO e da altre eventuali norme esistenti in materia.

PRECAUZIONE : indica che l'errore dell'operatore potrebbe causare lesioni alle persone o danni alle apparecchiature.

ATTENZIONE : indica che l'errore dell'operatore potrebbe causare lesioni gravi alle persone o morte.

PRECAUZIONE

Leggere attentamente il manuale e far funzionare il prodotto entro il campo di valori specificato. Seguire le istruzioni.

Non far cadere il prodotto e non sottoporlo a urti.

Usarlo entro il campo di valori di tensione specificato. L'uso del prodotto al di fuori dei valori di tensione specificati può dar luogo a malfunzionamenti.

mento, danneggiamento dell'unità, scosse elettriche e incendio.

Non toccare i terminali o il circuito interno mentre sono eccitati per evitare malfunzionamenti, danneggiamento dell'unità e scosse elettriche. Usare il prodotto entro i limiti della temperatura ambiente. Non usarlo se la temperatura può cambiare rapidamente anche se entro i valori specificati. Evitare che corpi estranei entrino nel prodotto. La contaminazione da parte di corpi estranei, come frammenti di fili, può provocare incendi, rotture e malfunzionamenti.

Usare il prodotto nell'ambiente operativo della struttura di protezione. Evitare l'uso della protezione IP40 se c'è la possibilità di spruzzi d'acqua o di olio. Il livello di protezione IP40 si ottiene montando su manifold l'elettrovalvola ed effettuando la connessione elettrica correttamente. Effettuare regolarmente dei controlli per verificare che il funzionamento sia esatto. Non è possibile mantenere la sicurezza in caso di malfunzionamento non intenzionale o di un funzionamento errato.

ATTENZIONE

Il prodotto qui specificato è progettato per essere usato su un impianto automatico standard. Non usarlo su macchinari e/o apparecchiature che potrebbero provocare lesioni personali agli operatori o nei casi in cui un malfunzionamento o un guasto potrebbero causare la morte di una persona.

Non smontare il prodotto per ripararlo o modificarlo.

Specifiche

Impiego	Specifiche		
	EX120-SMB1-XP	EX121-SMB1-XP	EX122-SMB1-XP
Modello	EX120-SMB1-XP	EX121-SMB1-XP	EX122-SMB1-XP
Punti di uscita	16 punti		
Tipo di uscita	Tipo a transistor (tipo a collettore aperto NPN)		
Carico	24Vcc, elettrovalvola con circuito di protezione sovratensioni ≤ 2,1W		
Tensione residua	≤ 0,4V		
Stazioni occupate	2 stazioni		
Tensione di alimentazione	24Vcc+10%,-5%		
Consumo	≤ 0.1A (unità interna)		
Peso massimo	170g	190g	180g
Temperatura ambiente di funzionamento	0~+55°C (Max 8 punti ON)		
Umidità ambiente di funzionamento	0~+50°C (Tutti i punti ON)		
Resistenza a vibrazione	35~85% umidità relativa (non e ammessa condensa)		
Resistenza a urti	5G (JIS C0912)		
Resistenza ai disturbi elettrici	10G (JIS C0911)		
Resistenza ai disturbi elettrici	1000Vp-p ampiezza impulso 1μs, impulso in anticipo 1nS		
Tensione massima	1000Vca 50/60Hz per 1 min. tra terminale e corpo		
Resistenza isolamento	Più di 2MΩ (500Vcc) tra terminale e corpo		
Atmosfera di funzionamento	Senza gas corrosivi		
Classe di protezione	IP40		

Descrizione

Questa unità SI può essere collegata a un PLC Mitsubishi Electric Corp., Serie MELSEC-A, sistema Collegamento dati MELSECNET/MINI-S3.

Questa unità SI ha 16 punti di uscita (2 stazioni). Il massimo è di 512 punti I/O (64 stazioni) per unità di comando PLC.

PLC applicabile

Per usare il sistema collegamento dati MELSECNET/MINI-S3 è richiesta l'unità di comando seguente:

Tipo AnS A1SJ71PT32-S3

Tipo A AJ71PT32-S3

Nota: Fare riferimento al Manuale d'uso Mitsubishi Electric Corporation per ogni dettaglio.

Elettrovalvole applicabili

Unità SI	Elettrovalvola applicabile
EX120-SMB1-XP	VQ1000, VQ2000
EX121-SMB1-XP	VQ1000, VQ2000, SX3000, SX5000 SY3000, SY5000
EX122-SMB1-XP	SX3000, SX5000, SY3000, SY5000

Fare riferimento al catalogo di ogni elettrovalvola per ulteriori dettagli.

PRECAUZIONE

Se vengono usate elettrovalvole diverse da quelle sopra specificate, SMC non offre alcuna garanzia contro il malfunzionamento dell'unità SI, oppure nel caso venga usato un altro carico che non sia un'elettrovalvola.

Morsettiera

Nome del terminale	Collegato a
24V	Cavo alimentazione 24V
0V	Cavo alimentazione 0V
SDA	RDA della stazione successiva
SDB	RDB della stazione successiva
SG	SG della stazione precedente e successiva
RDA	SDA della stazione successiva
RDB	SDB della stazione successiva
FG	Conduttore messa a terra e schermatura

Cablaggio (Fig. 1)

PRECAUZIONE

Quando si effettuano i collegamenti disinserire l'alimentazione al prodotto e a tutte le altre apparecchiature.

Fissare il cablaggio stringendo completamente la vite del terminale M3. Per la vite del terminale usare il capocorda appropriato. Se la vite del terminale non è stretta a sufficienza, possono verificarsi un cortocircuito, un incendio o un malfunzionamento.

Effettuare correttamente i collegamenti per non danneggiare il prodotto e/o altre apparecchiature.

Verificare che il terminale FG sia correttamente collegato a massa. Predisporre un'alimentazione della capacità esatta tenendo conto della corrente di spunto all'avviamento.

Evitare l'influsso di disturbi elettrici per il cablaggio. Separare il cablaggio dai cavi di alimentazione e dell'alta tensione.

Collegamento dei cavi dei segnali

Il collegamento del cavo twisted deve essere effettuato secondo il disegno riportato nella Fig. 1. La schermatura del cavo deve essere collegata a massa in un solo punto sul lato ricezione o invio. Usare il cavo consigliato dalla OMRON Corporation.

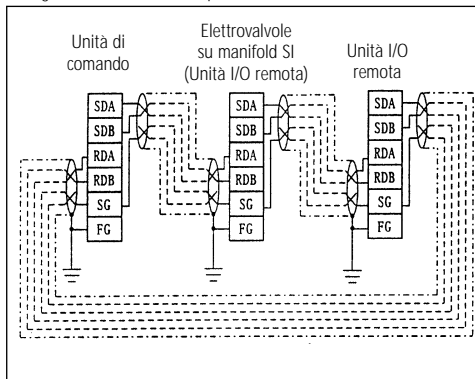


Fig. 1

Collegamento dell'alimentazione elettrica

Verificare che l'alimentazione sia entro il campo di tensione specificato. Verificare che il cavo sia in grado di sopportare l'assorbimento totale fra si e valvole.

Uscita dell'unità SI ed elettrovalvola corrispondenti (Fig. 2)

1. Collegamento standard

Le uscite dell'unità SI sono assegnate partendo dall'elettrovalvola del lato D (in basso) nell'ordine 0, 1, 2, ecc.

L'unità SI può essere montata dalla direzione del lato D o del lato U (verso l'alto).

PRECAUZIONE

Esistono prodotti che possono essere montati solo da un lato del manifold. Fare riferimento al catalogo prodotti in vigore per ogni elettrovalvola. Quando le stazioni su un manifold VQ, VX sono 8 o un numero inferiore, i collegamenti interni standard sono quelli del solenoide BISTABILE.

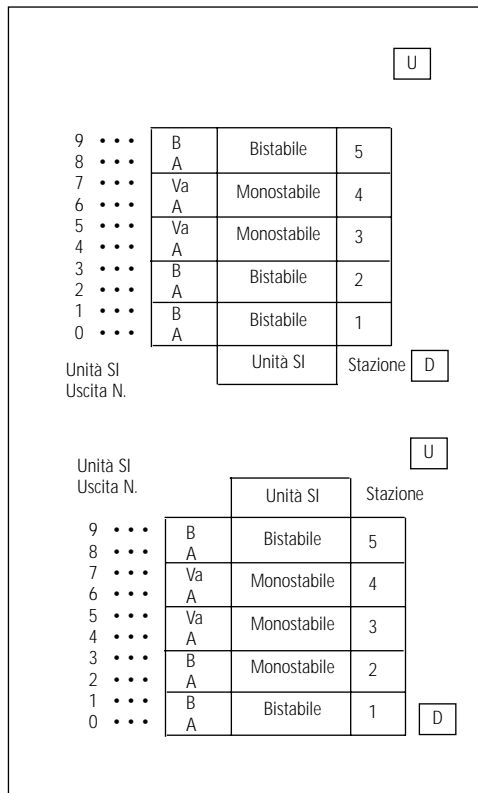


Fig. 2

2. Collegamento non standard (collegamento misto)

È disponibile un collegamento misto come opzione non standard. Se il collegamento misto è specificato, quando si effettua l'ordinazione indicare la posizione del solenoide monostabile e bistabile sul manifold.

LED

Nome LED	Contenuto
POWER	Si accende in caso di ingresso dell'alimentazione
RUN	Si accende quando c'è una corretta comunicazione di dati
SD	Si accende in invio dati (lampeggio ad alta velocità)
RD	Si accende in ricezione dati (lampeggio ad alta velocità)
ERR	Si accende in caso di errore in ricezione dati ed è spento nella comunicazione normale

Impostazione indirizzo (Fig. 3)

Per impostare l'indirizzo disinserire l'alimentazione elettrica. Aprire il coperchio dell'unità SI. Regolare usando il selettore di indirizzo con un piccolo cacciavite a taglio. Il campo di impostazione è 1~64. Dato che l'unità SI ha 2 stazioni occupate, la selezione sarà 1,3,5...63. L'indirizzo può essere impostato indipendentemente dall'ordine di collegamento, NON è possibile comunque impostare con posizioni vuote. Non è possibile impostare una sovrapposizione di indirizzo.

Identificazione delle parti (Fig. 3)

Nome di ogni parte e dimensione

1) EX120-SMB1-XP

3) EX122-SMB1-XP

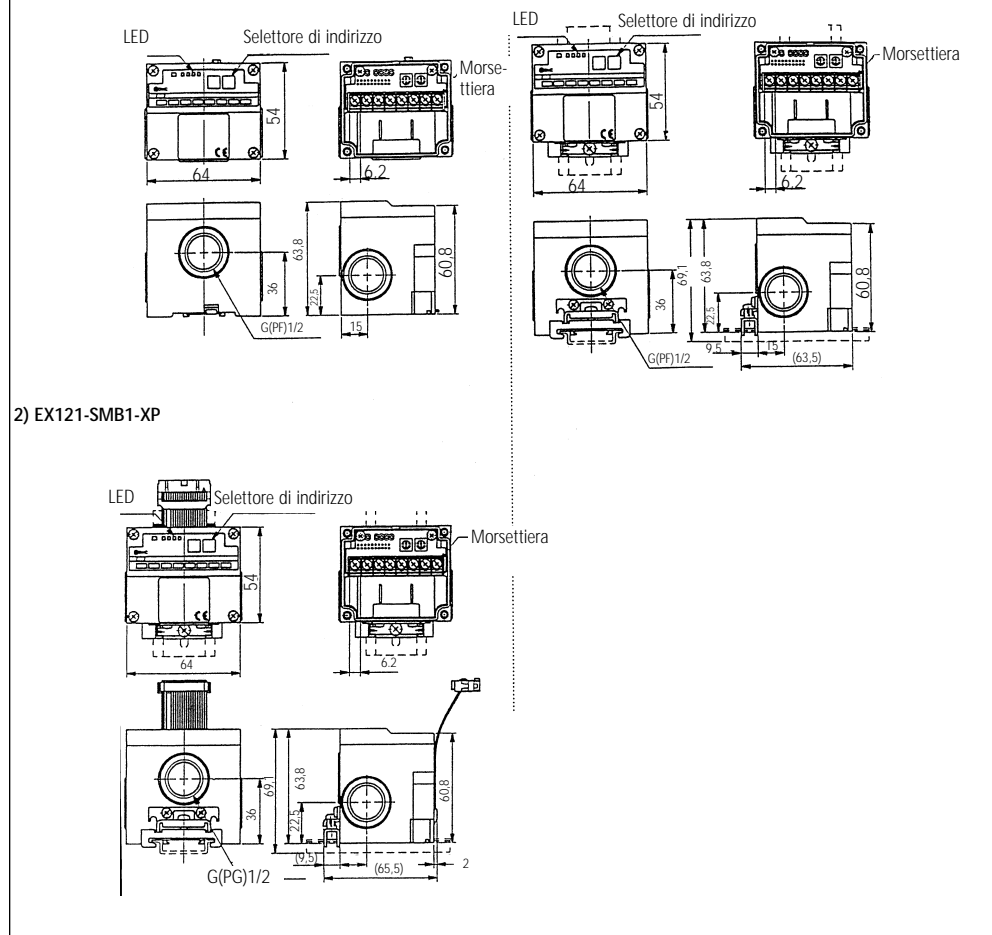


Fig. 3

Per ulteriori informazioni, contattare la sede SMC seguente:

INGHILTERRA	Telefono 01908-563888	TURCHIA	Telefono 212-2211512
ITALIA	Telefono 02-92711	GERMANIA	Telefono 6103-402-0
OLANDA	Telefono 020-5318888	FRANCIA	Telefono 01-64-76-10-00
SVIZZERA	Telefono 052-396 31 31	SVEZIA	Telefono 08-603 07 00
SPAGNA	Telefono 945-184100	AUSTRIA	Telefono 02262-62-280
	Telefono 902-255255	IRLANDA	Telefono 01-4501822
GRECIA	Telefono 01-3426076	DANIMARCA	Telefono 70 25 29 00
FINLANDIA	Telefono 09-68 10 21	NORVEGIA	Telefono 67-12 90 20
BELGIO	Telefono 03-3551464	POLONIA	Telefono 48-22-6131847
		PORTOGALLO	Telefono 02-610 8922