



Manual de instalación y mantenimiento Serie EX12*-SMB1 (Serie Mitsubishi MELSEC-A, sistema de enlace de datos MELSECNET/MINI-S3)

Conserve este manual en un lugar seguro para consultas futuras

Este manual debe leerse con el catálogo vigente del producto

Normas de seguridad

Estas normas tienen por objeto evitar situaciones de riesgo y averías a los equipos. Estas instrucciones indican el grado de peligro potencial mediante las indicaciones "PRECAUCIÓN" y "AVISO". Para garantizar la seguridad en las instalaciones donde se usen estos productos, siga las normas ISO, JIS y las que correspondan al tipo de aplicación.

PRECAUCIÓN: *los errores que cometa el operador, pueden causar lesiones y averías al equipo.*

AVISO: *los errores que cometa el operador pueden causar lesiones graves o la muerte.*

PRECAUCIÓN

Lea y comprenda este manual y use el producto en él descrito dentro de los rangos especificados. Siga las instrucciones. No deje caer ni golpee el producto. Use este producto dentro del rango especificado de tensión. El incumplimiento de esta recomendación puede causar fallos de funcionamiento, averías a la unidad, cortocircuitos e incendios. Puesto que están bajo tensión, no toque los terminales ni la tarjeta interna donde están los circuitos. El incumplimiento de esta recomendación puede causar fallos de funcionamiento, averías a la unidad y

cortocircuitos.

Use este producto dentro del rango de la temperatura ambiental de trabajo. Este producto no debe usarse donde se produzcan variaciones bruscas de temperatura, incluso si tales variaciones están dentro de las especificadas en las características técnicas.

Evite la entrada de objetos extraños al interior del producto. La contaminación con objetos extraños, por ejemplo con pedazos de cable, puede causar incendios, averías y fallos de funcionamiento.

Use este producto dentro del entorno de trabajo establecido para el grado de protección.

Evite usar el grado de protección IP40 en instalaciones donde pueda salpicar agua, aceite o sustancias similares. El grado de protección IP40 se obtiene montando correctamente el producto en la electroválvula y la entrada del cable de proceso.

Compruebe regularmente el funcionamiento correcto del producto, puesto que los fallos o el mal funcionamiento de este dispositivo son factores de alto riesgo para la seguridad.

AVISO

Este producto ha sido diseñado para ser usado en equipos estándar de automatización de producción, por consiguiente, no debe usarse en máquinas ni equipos que puedan lesionar al operador y cuyos fallos o averías puedan causar la muerte.

Este producto no debe desmontarse cuando sea necesario repararlo; tampoco debe modificarse.

Diseño

La unidad SI puede conectarse a un sistema de conexión de datos PLC, MELSEC-Serie A MELSECNET/MINI-S3 de Mitsubishi Electric Corp. La unidad SI tiene 16 puntos de salida (2 estaciones), el número máximo de puntos de entrada y salida es de 512 (64 estaciones) por unidad maestra PLC.

PLC utilizable

La siguiente es la unidad maestra necesaria para que funcione el sistema de enlace de datos MELSECNET/MINI-S3:

Tipo AnS: A1S171PT32-S3

Tipo A: AJ71PT32-S3

Nota: para más información, consulte el manual del usuario correspondiente de Mitsubishi Electric Corporation.

Electroválvulas utilizables

Unidad SI	Electroválvula utilizable
EX120-SMB1	VQ1000, VQ2000
EX121-SMB1	VQ1000, VQ2000, SX3000, SX5000, SY3000, SY5000
EX122-SMB1	SX3000, SX5000, SY3000, SY5000
EX123-SMB1	VQ4000
EX124-SMB1	VQ4000

Para más información, consulte el catálogo de la electroválvula correspondiente.

PRECAUCIÓN

SMC no garantiza el funcionamiento correcto de la unidad SI en instalaciones donde se empleen electroválvulas diferentes a las especificadas en la tabla anterior o cargas no estipuladas para las electroválvulas.

Bloque de terminales

Nombre del terminal	Conectado al
24V	Cable de la fuente de alimentación de 24V
0V	Cable de la fuente de alimentación de 0V
SDA	RDA de la siguiente estación
SDB	RDB de la siguiente estación
SG	SG de la anterior y la siguiente estación
RDA	SDA de la anterior estación
RDB	SDB de la anterior estación
FG	Conductor y blindaje de tierra
0V	Cable de la fuente de alimentación de 0V (electroválvula)
24V	Cable de la fuente de alimentación de 24V (electroválvula)

Solo corresponde a la unidad EX124-SMB1

Conexión de cables (Figura 1)

PRECAUCIÓN

La fuente de alimentación del producto y los otros equipos conectados deben estar desactivados mientras se realizan los trabajos de conexión de cables. Asegure firmemente el cable con el tornillo del terminal. El tornillo del terminal que se emplea es del tipo M3. Use un terminal apropiado para el tornillo del terminal. Si el tornillo del terminal no quedara bien apretado, se pueden producir cortocircuitos, incendios y fallos de funcionamiento.

Conecte correctamente los cables, puesto una conexión errónea podría averiar el producto y los otros equipos.

Compruebe si el terminal FG tiene una buena conexión a tierra. Una fuente de alimentación bien dimensionada debe de tener en cuenta la potencia de conexión de la instalación.

Se debe evitar a toda costa efecto del ruido eléctrico sobre los cables. Estos deben quedar separados de los cables de alimentación y de los de alta tensión.

Conexión de los cables de señal

1. El cableado de los pares trenzados debe hacerse según la Figura 1. El apantallamiento del cable de blindaje debe estar puesto tierra a del lado receptor o del emisor. Use el cable recomendado por Mitsubishi Electric Corporation.

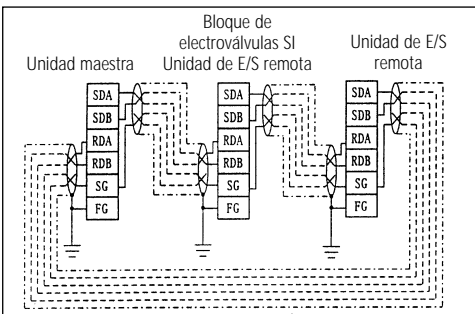


Figura 1

Conexión de la fuente de alimentación

La potencia debe estar dentro del rango de tensión especificado. El cable debe poder soportar los valores nominales de las bobinas y la unidad SI.

Correspondencia entre la salida de la unidad SI y la electroválvula (Figura 2)

1. Conexión estándar

Las salidas de la unidad SI se asignan desde la electroválvula del lado D (abajo) en el orden 0, 1, 2, etc.

La unidad SI puede montarse hacia el lado D o hacia el lado U (arriba).

PRECAUCIÓN

Los productos actuales sólo pueden montarse en un lado del bloque. Sirvase consultar el catálogo vigente de la electroválvula correspondiente. Si el número de estaciones en un bloque VQ o VX fuera de 8 o menos, la conexión de los cables internos estándar deberá ser la de una electroválvula BIESTABLE.

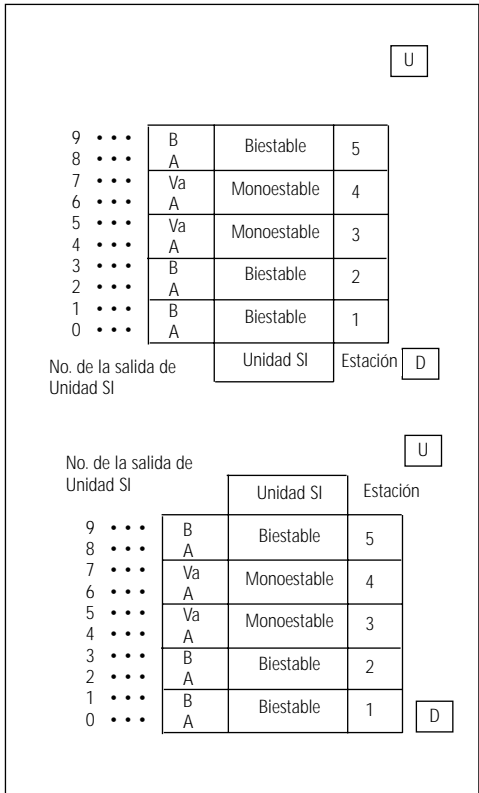


Figura 2

2. Conexión no estándar (conexión combinada)

La conexión combinada de los cables puede obtenerse como una opción no estándar.

En las instalaciones donde sean necesarias las conexiones combinadas, cuando se haga el pedido correspondiente, deberá especificarse la posición en el bloque de las electroválvulas monoestables y las biestables.

Indicaciones a través de los LED

Nombre del LED	Indicación
POWER	Se ilumina al alimentar la unidad correctamente
RUN	Se ilumina cuando la transferencia de datos con la estación maestra se realiza correctamente
SD	Se ilumina durante el envío de datos (destella rápidamente)
RD	Se ilumina durante la recepción de datos (destel la rápidamente)
ERR	Se ilumina cuando se produce un error de recepción de datos y está apagado en la comunicación normal

Selección de la dirección

Desconecte la fuente de alimentación eléctrica antes de seleccionar la dirección. Abra la tapa de la unidad SI. Utilizando un destornillador plano pequeño, seleccione la dirección moviendo el conmutador correspondiente. El rango de selección está entre 1-64. Puesto que la unidad SI tiene 2 estaciones ocupadas, sólo pueden seleccionarse las direcciones 1, 3, 5... 63. La dirección puede elegirse sin tener en cuenta el orden de conexión. No obstante, NO pueden seleccionarse las posiciones libres.

Las direcciones no pueden quedar solapadas.

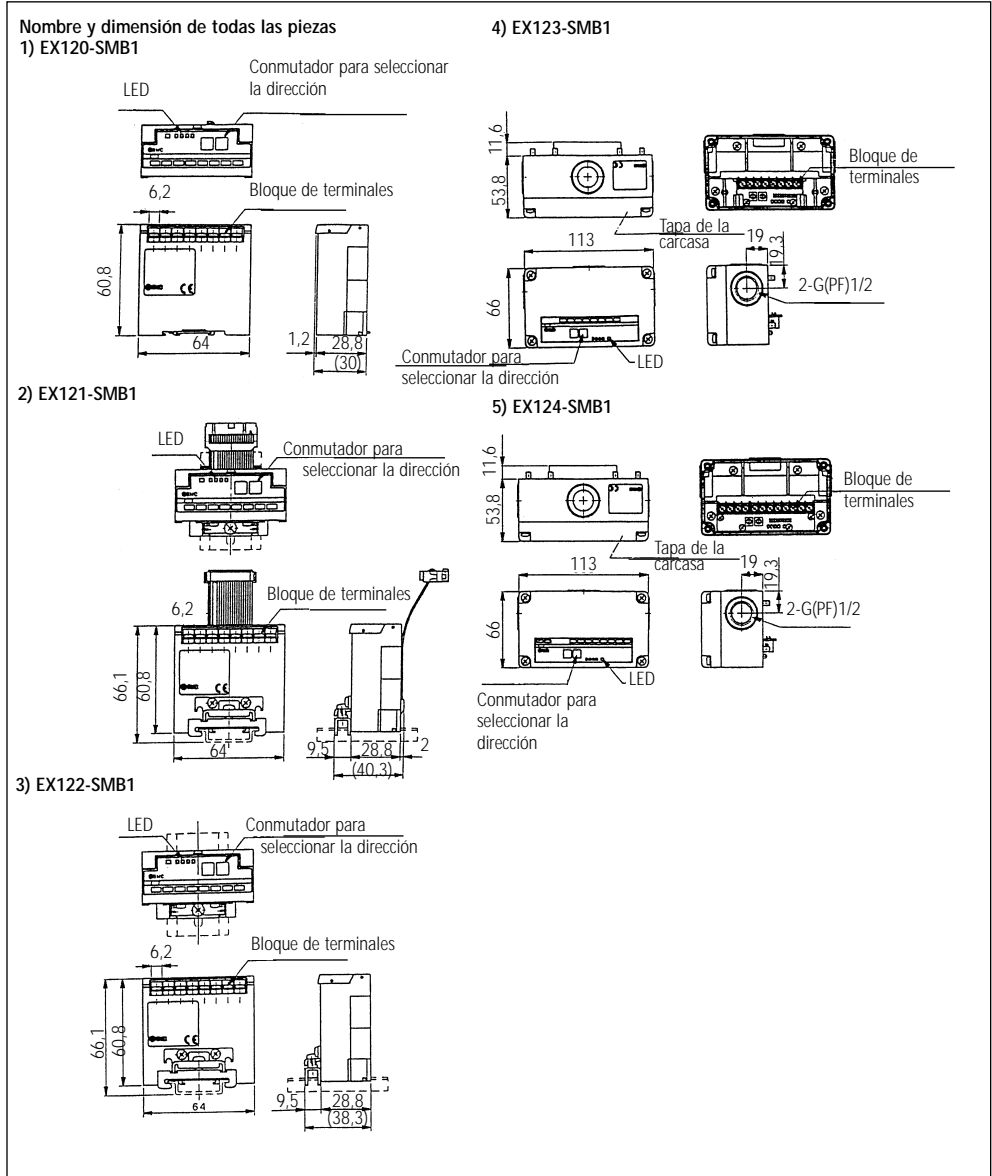


Figura 3

Para más información, póngase en contacto con la oficina local de SMC. Véase a continuación:

INGLATERRA	Teléfono 01908-563888	TURQUÍA	Teléfono 212-2211512
ITALIA	Teléfono 02-92711	ALEMANIA	Teléfono 6103-402-0
HOLANDA	Teléfono 020-5318888	FRANCIA	Teléfono 01-64-76-10-00
SUIZA	Teléfono 052-396 31 31	SUECIA	Teléfono 08-603 07 00
ESPAÑA	Teléfono 945-184100	AUSTRIA	Teléfono 02262-62-280
	Teléfono 902-255255	IRLANDA	Teléfono 01-4501822
GRECIA	Teléfono 01-3426076	DINAMARCA	Teléfono 70 25 29 00
FINLANDIA	Teléfono 09-68 10 21	NORUEGA	Teléfono 67-12 90 20
BÉLGICA	Teléfono 03-3551464	POLONIA	Teléfono 48-22-6131847
		PORTUGAL	Teléfono 02-610 8922