



INSTALLATIONS- UND WARTUNGSANLEITUNG Serie EX12*-STA1-XP (OMRON SYSMAC C (CV), SYSBUS-Leitungsanlage)

Anleitung sorgfältig lesen und aufbewahren

Bitte lesen Sie neben dieser Anleitung auch die Hinweise im aktuellen Katalog.

Sicherheitshinweise

Diese Hinweise dienen der Vermeidung von Gefahrensituationen und/oder Geräteschäden. Es wird wie unten beschrieben nach Sicherheitsrelevanz unterschieden: "ACHTUNG" und "WARNUNG". Darüber hinaus sind die Sicherheitsvorschriften nach ISO und JIS sowie alle üblichen Sicherheitsmaßnahmen zu beachten.

ACHTUNG: Ein Bedienungsfehler kann Körperverletzung oder Geräteschaden zur Folge haben.

WARNUNG: Ein Bedienungsfehler kann ernste Körperverletzung oder Tod zur Folge haben.

ACHTUNG

Bedienungsanleitung sorgfältig lesen, und das Gerät nur vorschriftsmäßig innerhalb der angegebenen Werte und Größen betreiben.

Das Gerät nicht fallen lassen oder anderweitig belasten.

Gerät nur mit der vorgeschriebenen Spannung betreiben. Eine falsche Spannungsversorgung kann Fehlfunktion und Beschädigung des Geräts oder angeschlossener Geräte, Elektroschock und Brand zur Folge haben.

Anschlüsse und Printplatte nicht im spannungsführenden Zustand berühren. Fehlfunktion und Beschädigung des Geräts oder

angeschlossener Geräte, Elektroschock und Brand können die Folge sein.

Gerät nur im vorgeschriebenen Umgebungstemperaturbereich einsetzen, und auch dann auf gleichmäßige Temperatur achten. Es dürfen keine Fremdkörper in das Produkt gelangen. Fremdkörper, z. B. Drahtspäne, können Brand, Geräteschaden und Fehlfunktion zur Folge haben.

Gerät nur unter den Betriebsbedingungen der jeweiligen Schutzart betreiben. IP40 ist bei der Gefahr von Wasser- oder Ölspritzern ungeeignet. IP40 wird durch die korrekte Installation an Mehrfachanschlußplatten-Magnetventil und Kabeleingang erreicht. Regelmäßig Funktionsprüfungen durchführen. Bei unwillkürlicher Fehlfunktion oder einem Bedienungsfehler ist die Sicherheit nicht gegeben.

WARNUNG

Dieses Produkt ist für den Einsatz mit Standard-Anlagenautomatisierungseinrichtungen gedacht und darf nicht eingesetzt werden in Maschinen und Anlagen, bei denen es zu einer Verletzung des Bedieners kommen kann oder eine Fehlfunktion/ein Ausfall Todesfolge haben kann.

Das Gerät darf nicht zu Reparaturzwecken zerlegt oder in irgendeiner Form verändert werden.

Technische Daten

Angabe	Daten		
Modell	EX120-STA1-XP	EX121-STA1-XP	EX122-STA1-XP
Ausgänge	16 Punkte		
Ausgangsart	Transistor (offener Kollektor NPN)		
Anschlußlast	24 VDC, Magnetventil mit Leuchte, Überspannungsschutz max. 2,1 W		
Restspannung	max. 0,4 V		
Versorgungsspannung	24 VDC + 10 % - 5 %		
Stromaufnahme	max. 0,3 A (intern)		
Gewicht	max. 170 g	max. 190 g	max. 180 g
Umgebungstemperatur	0 - +50 °C		
Luftfeuchtigkeit	35 - 85 % relativ (nicht kondensierend)		
Vibrationsfestigkeit	5 G (Nach JIS CO912)		
Stoßfestigkeit	10 G (Nach JIS CO912)		
Störwiderstand	1000 Vp-p Impulsdauer 1 µs Vorderflanke 1 ns		
Spannungsfestigkeit	Prüfspannung 1000 VAC 50/60 Hz (während 1 Minute), zwischen Anschlusselement und Gehäuse		
Isolationswiderstand	2 MΩ bei 500 VDC zwischen Anschlusselement und Gehäuse		
Umgebung	Kein Korrosionsmedium, staubfrei		
Schutzart	IP40		

Kurzbeschreibung

SI-Einheit zum Anschluss an SYSBUS-Leitungsanlage (SYSMAC C (CV)-SPS), OMRON Corporation.

SI-Einheit mit 16 Ausgängen (1 Station). Maximal 512 E/A (32 Stationen) pro Master-SPS.

SPS

Für die Leitungsanlage SYSBUS wird folgende Master-SPS benötigt:
Typ C500-RM201
Typ C200H-RM201
Hinweis: Detaillierte Angaben im Bedienungshandbuch der OMRON Corporation.

Magnetventile

SI-Einheit	Geeignete Magnetventile
EX120-STA1-XP	VQ1000, VQ2000
EX121-STA1-XP	VQ1000, VQ2000, SX3000, SX5000 SY3000, SY5000
EX122-STA1-XP	SX3000, SX5000, SY3000, SY5000

Detaillierte Angaben zu den Magnetventilen in den Katalogen.

ACHTUNG

Bei Verwendung anderer als der oben aufgeführten Magnetventile oder Anschluß anderer Lasten als Magnetventilen können wir keine Gewähr für die fehlerfreie Funktion der SI-Einheit übernehmen.

Anschlußelement

Anschlußbezeichnung	Anschluß an
24 V	24 Volt-Kabel
0 V	0 Volt-Kabel
+	Übertragungsweg (+)
-	Übertragungsweg (-)
FG	Erdungsleiter und Schirmung

Verdrahtung (Abb. 1)

ACHTUNG

Vor der Verdrahtung die Netzspannung zum Produkt und zu sämtlichen anderen Geräte abschalten.

Alle Drähte mit Klemmschrauben (M3) und passenden Crimpklemmen gut befestigen. Lockere Schrauben können zu Kurzschluß, Brand und Fehlfunktion führen.

Auf korrekte Verdrahtung achten. Bei Falschverdrahtung können das Produkt und/oder andere Geräte beschädigt werden. Auf ordnungsgemäße Erdung des FG-Anschlusses achten.

Bei der Auslegung der Versorgungsspannung ist der Einschaltstrom beim Anfahren zu berücksichtigen.

Bei der Verdrahtung auf die Vermeidung von Störeinflüssen achten und die Signalkabel getrennt von Strom- und Hochspannungskabeln führen.

Verdrahtung der Signalkabel

Anschluß von Twisted-Pair-Kabeln siehe Abb. 1.

Von der OMRON Corporation empfohlene Kabel verwenden.

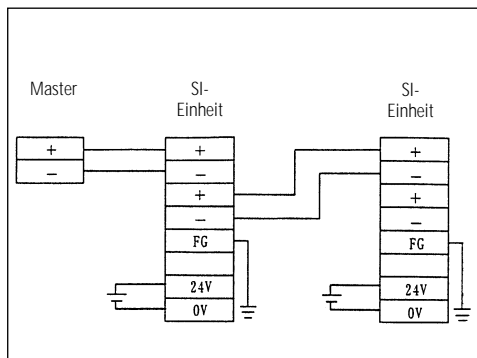


Abb. 1

Stromanschluß

Die Versorgungsspannung muß im vorgeschriebenen Bereich liegen und das verwendete Kabel für den Einsatz mit Magnetventil und SI-Einheit ausgelegt sein.

SI-Ausgang und Magnetventil (Abb. 2)

1. Standardverdrahtung

Die Ausgänge der SI-Einheit werden ausgehend vom Magnetventil an D (unten) in der Reihenfolge 0, 1, 2 usw. zugeordnet.

Die SI-Einheit kann von der D- oder der U-Seite (oben) ausgehend montiert werden.

VORSICHT

Bei manchen Produkten ist die Installation nur von einer Seite der Mehrfachanschlußplatte aus möglich. Weitere Angaben hierzu im aktuellen Magnetventil-Katalog.

Bei 8 oder weniger Stationen an den Mehrfachanschlußplatten VQ oder SX ergibt sich automatisch eine Doppelverdrahtung der Magnetventile.

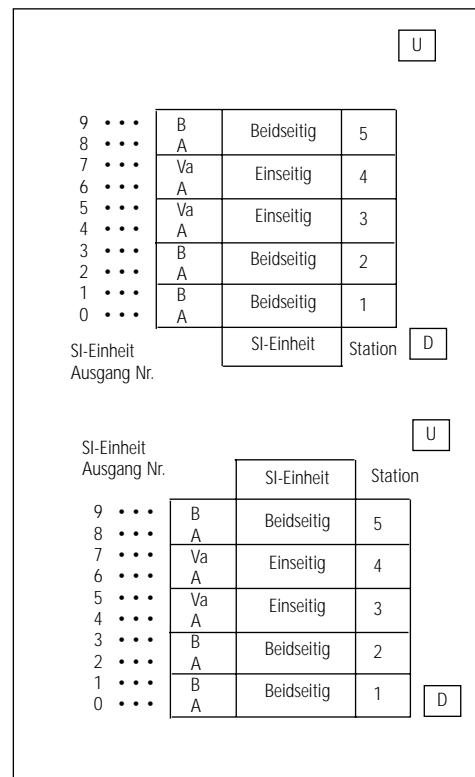


Abb. 2

2. Nicht-Standardverdrahtung (Mischverdrahtung)

Gemischte Verdrahtung ist als Option möglich. Wenn gemischte Verdrahtung gewünscht wird, bitte bei der Bestellung die Positionen der einseitig und beidseitig betätigten Magnetventile angeben.

LED-Anzeige

LED-Meldung	Bedeutung
RUN	Normaler Betrieb
T/R	SPS-Betrieb: leuchtet
ERR	Übertragung normal: blinkt Übertragung nicht normal: leuchtet

Adresse einrichten (Abb. 3)

Zum Einrichten der Adresse Spannung abschalten. Das Gehäuse der SI-Einheit öffnen. Den Adreßwahlschalter mit einem kleinen Schraubendreher im Einstellbereich von 1 bis 31 drehen. Adressen können sich nicht überschneiden.

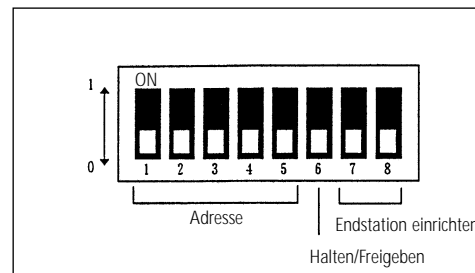


Abb. 3

Einstellung der Adresse an SW1 bis SW5:

Knotenadresse	SW1	SW2	SW3	SW4	SW5
0	0	0	0	0	0
1	1	0	0	0	0
2	0	1	0	0	0
3	1	1	0	0	0
?					
31	1	1	1	1	1

Bauteile (Abb. 4)

Teilebezeichnung und Abmessungen

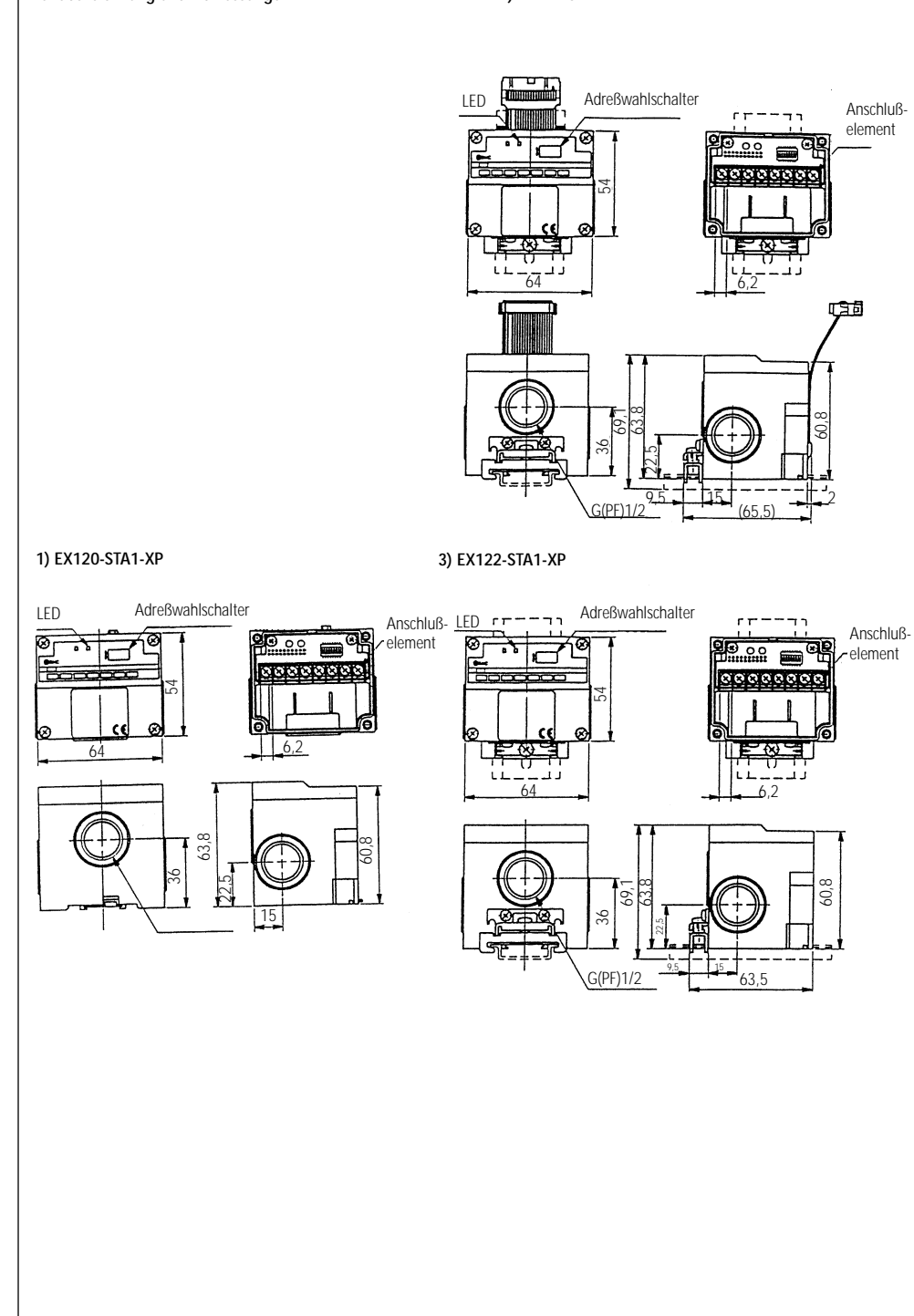


Abb. 4

Halten/Freigeben

An SW6 wird eingestellt, ob der SI-Ausgang bei einem Kommunikationsfehler aufrechterhalten oder komplett abgeschaltet werden soll.

Halten/Freigeben	SW6
Freigeben	1
Halten	0

Endstation einrichten

SW7 und SW8 werden beide auf 1 gesetzt, wenn sich die Einheit an der Endstation befindet.

Endstation	SW7	SW8
EIN	1	1
AUS	0	0

Weitere Informationen erhalten Sie von Ihrer zuständigen SMC-Niederlassung:

ENGLAND	Telefon 01908-563888	TÜRKEI	Telefon 212-2211512
ITALIEN	Telefon 02-92711	DEUTSCHLAND	Telefon 6103-402-0
HOLLAND	Telefon 020-5318888	FRANKREICH	Telefon 01-64-76-10-00
SCHWEIZ	Telefon 052-396 31 31	SCHWEDEN	Telefon 08-603 07 00
SPANIEN	Telefon 945-184100	ÖSTERREICH	Telefon 02262-62-280
GRIECHENLAND	Telefon 01-3426076	IRLAND	Telefon 01-4501822
FINNLAND	Telefon 09-68 10 21	DÄNEMARK	Telefon 70 25 29 00
BELGIEN	Telefon 03-3551464	NORWEGEN	Telefon 67-12 90 20
		POLEN	Telefon 48-22-6131847
		PORTUGAL	Telefon 02-610 9922