



# Installations- und Wartungsanleitung Feldbusgerät Typ EX180-SEC5-X230 (für EtherCAT)



EtherCAT

## 1 Sicherheitshinweise

Diese Anleitung enthält wichtige Informationen zum Schutz der Benutzer und Dritter vor Verletzungen und zur Vermeidung von Schäden an den Anlagen.

- Lesen Sie vor der Verwendung des Produkts diese Anleitung, um die korrekte Handhabung sicherzustellen. Zudem müssen vor dem Betrieb die Anleitungen der zugehörigen Geräte gelesen werden.
- Bewahren Sie diese Anleitung für spätere Einsichtnahmen an einem sicheren Ort auf.
- In dieser Anleitung wird der Grad der potenziellen Gefahren durch die Hinweise "Achtung", "Warnung" oder "Gefahr" angezeigt. Die Hinweise werden von wichtigen sicherheitsrelevanten Informationen begleitet, die unbedingt beachtet werden müssen.
- Zur Gewährleistung der Sicherheit von Personal und Geräten müssen die Sicherheitshinweise dieser Anleitung und des Produktkatalogs und alle weiteren anwendbaren Sicherheitsvorschriften berücksichtigt werden.

	<b>Achtung</b>	ACHTUNG verweist auf eine Gefahr mit geringem Risiko, die leichte bis mittelschwere Verletzungen zur Folge haben kann, wenn sie nicht verhindert wird.
	<b>Warnung</b>	WARNUNG verweist auf eine Gefahr mit mittlerem Risiko, die schwere Verletzungen oder den Tod zur Folge haben kann, wenn sie nicht verhindert wird.
	<b>Gefahr</b>	GEFAHR verweist auf eine Gefahr mit hohem Risiko, die schwere Verletzungen oder den Tod zur Folge hat, wenn sie nicht verhindert wird.

Dieses Produkt ist der Klasse A zugeordnet und ist dementsprechend für die Verwendung in Industriebereichen vorgesehen. In anderen Umgebungen ist es aufgrund leitungsgeführter bzw. gestrahlter Störgrößen unter Umständen nicht möglich, die elektromagnetische Verträglichkeit zu gewährleisten.

## Warnung

- **Das Produkt nicht zerlegen, verändern (einschließlich Veränderungen an der Leiterplatte) oder reparieren.** Es besteht Verletzungsgefahr.
- **Das Produkt darf nur unter Einhaltung der Spezifikationen verwendet werden.** Nicht mit entzündlichen oder schädlichen Flüssigkeiten verwenden. Andernfalls können Brände, Störungen oder Beschädigungen des Produktes die Folge sein. Lesen Sie vor dem Gebrauch sorgfältig die Spezifikationen.
- **Das Produkt darf nicht in explosionsfähigen oder entflammaren Atmosphären verwendet werden.** Andernfalls besteht Explosions- und Brandgefahr. Dieses Produkt verfügt nicht über eine explosionsgeschützte Bauweise.
- **Bei Verwendung des Produkts in Verriegelungsschaltkreisen:**
  - Ein doppeltes Verriegelungssystem einrichten, zum Beispiel ein mechanisches System.
  - Das Produkt regelmäßig kontrollieren, um den ordnungsgemäßen Betrieb sicherzustellen.
  - Andernfalls besteht die Gefahr von Fehlfunktionen und Unfällen.
- **Die folgenden Anweisungen müssen für die Wartung befolgt werden:**
  - Schalten Sie die Stromversorgung aus.
  - Druckluftzufuhr trennen, Restdruck ablassen und sicherstellen, dass die Druckluftschaltung vollständig entleert ist.
  - Andernfalls kann es zu Verletzungen kommen.

## 1 Sicherheitshinweise (Fortsetzung)

### Achtung

- **Beim Umgang, Einbau oder Austausch der Geräte ist Folgendes zu beachten:**
  - Die scharfkantigen Metallteile der Anschlüsse oder Stecker dürfen nicht berührt werden.
  - Wenden Sie bei der Demontage keine übermäßigen Kräfte auf die Einheiten an.
  - Achten Sie darauf, dass Ihre Finger beim Zusammenschließen von Einheiten nicht zwischen den Einheiten eingeklemmt werden. Es besteht Verletzungsgefahr.
- **Nach Abschluss der Wartungsarbeiten sind die entsprechenden Funktionstests durchzuführen.** Den Betrieb einstellen, wenn die Anlage nicht korrekt funktioniert. Im Falle von Störungen kann die Sicherheit nicht gewährleistet werden.
- **Richten Sie eine ordnungsgemäße Erdung ein, damit die Sicherheit und die Störfestigkeit des Feldbussystems gewährleistet ist.** Die Erdung sollte individuell mit einem kurzen Kabel in Gerätenähe erfolgen.

### HINWEIS

- Sofern die Übereinstimmung mit den UL-Richtlinien erforderlich ist, sollte eine direkte Stromversorgung des Typs UL1310 Class2 zugeschaltet werden.

Beachten Sie die Bedienungsanleitung.

## 2 Technische Daten

Anschlusswert: Magnetventil mit Funkenlöschung von 24 V DC und 1.5 W oder weniger (hergestellt von SMC)

Leistungsaufnahme der Spannungsversorgung der SI-Einheit: max. 0.1 A

Betriebstemperaturbereich: -10 bis 50 °C \*

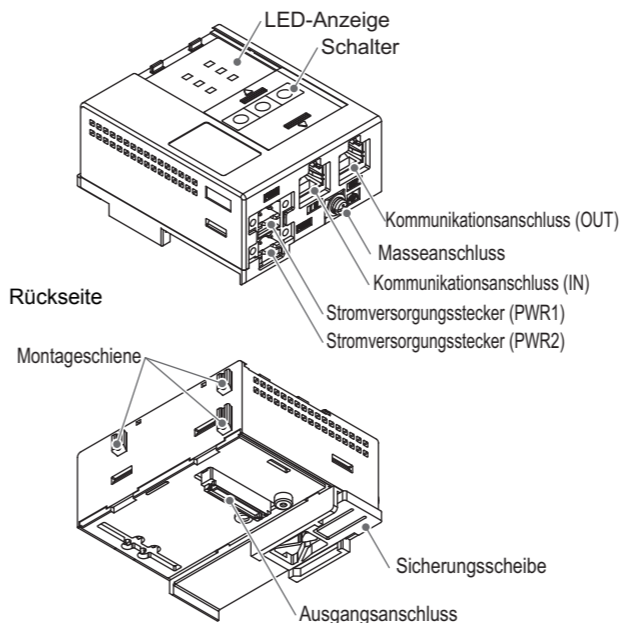
Lagertemperaturbereich: -20 bis 60 °C

Verunreinigungsgrad: 2(UL508)

\*: Die UL -konforme Temperatur beträgt 0 bis 45 °C.

Bitte wenden Sie sich für weitere Informationen direkt an SMC.

## 3 Bauteilübersicht



Element	Beschreibung
LED-Anzeige	Bus-Status-spezifische und SI-Einheit-spezifische LEDs.
Schalter	Schalter zur Einstellung der Adresse.
Kommunikationsanschluss (OUT)	An EtherCAT-Kommunikation anschließen. (OUT-Seite) (RJ45-Stecker)
Masseanschluss	Betriebserde. (M3-Schraube)
Kommunikationsanschluss (IN)	An EtherCAT-Kommunikation anschließen. (IN-Seite) (RJ45-Stecker)
Stromversorgungsstecker (PWR1)	Der Netzstecker (EX9-CP6-X27), der für die Stromversorgung der SI-Einheit verwendet wird.

Stromversorgungsstecker (PWR2)	Der Netzstecker (EX9-CP6-X27), der für die Stromversorgung des Magnetventils verwendet wird.
Montageschiene	Verbindungssteile der Nut des Ventilblocks.
Sicherungsscheibe	Wird zur Montage des Gerätes auf der DIN-Schiene verwendet.
Ausgangsanschluss	Ausgangssignal-Schnittstelle für Ventilblock.

## 4 Installation

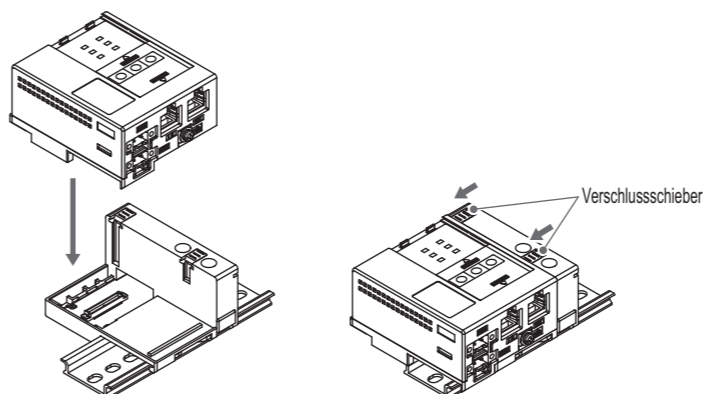
Die SI-Einheit ist nicht für den eigenständigen Betrieb konzipiert und muss immer mit einem Ventilblock verwendet werden.

Für den Anschluss geeignet sind die Ventilblöcke der Baureihen SJ2000/3000, S0700.

Weitere Einzelheiten über die Ventilblöcke finden Sie in den Katalogen und Bedienungsanleitungen.

### oMontageanweisung

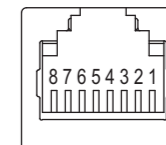
1. Montieren Sie die SI-Einheit so auf den Ventilblock, dass die Montageseite des Gehäuses der SI-Einheit in die Nut des Ventilblocks passt.
2. Verriegeln Sie die SI-Einheit mit den beiden Schiebern.



## 4 Installation (Fortsetzung)

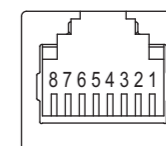
### ■Elektrischer Anschluss

- o **Kommunikationsanschluss (IN): RJ45 8-polige Buchse (CAT5e)**



Nr.	Bezeichnung	Beschreibung
1	TD+	Daten übertragen +
2	TD-	Daten übertragen -
3	RD+	Daten empfangen +
4	-	-
5	-	-
6	RD-	Daten empfangen -
7	-	-
8	-	-

- o **Kommunikationsanschluss (OUT): RJ45 8-polige Buchse (CAT5e)**

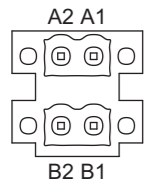


Nr.	Bezeichnung	Beschreibung
1	TD+	Daten übertragen +
2	TD-	Daten übertragen -
3	RD+	Daten empfangen +
4	-	-
5	-	-
6	RD-	Daten empfangen -
7	-	-
8	-	-

"Kommunikationsanschluss (IN)" an das Vorschaltgerät (z. B. PC, PLC) und den "Kommunikationsanschluss (OUT)" an das Nachschaltgerät anschließen.

## 4 Installation (Fortsetzung)

### o Stromversorgungsstecker PWR1, PWR2: 4-polige Buchse



Element	Beschreibung
A1	+24 V für Betrieb SI-Einheit
A2	0 V für Betrieb SI-Einheit
B1	+24 V für Magnetventil
B2	0 V für Magnetventil

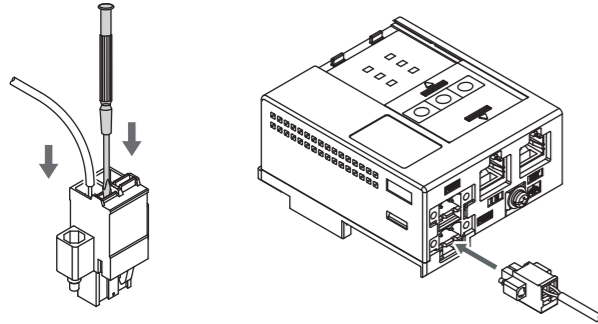
Verbinden Sie das Netzteil mit dem Stromversorgungsstecker (EX9-CP6-X27) im Zubehör.

Der Stromversorgungsstecker eignet sich für den Einsatz mit Querschnitten von AWG24 bis 16 (0.2 bis 1.5 mm<sup>2</sup>).

Das Anzugsmoment beträgt 0.2 bis 0.3 Nm.

Die Stromversorgungsstruktur EX180 umfasst zwei Systeme. Diese Systeme können eigenständig oder mit einer externen Stromversorgung betrieben werden.

Achten Sie darauf, den Toleranzbereich der Versorgungsspannung nicht zu überschreiten.



Netzstecker EX9-CP6-X27 (50 Stk.) ist nicht im Lieferumfang enthalten.  
Bitte separat bestellen.

### o Masseanschluss

Masseanschluss an Masse anschließen.

Der Erdungswiderstand darf max. 100 Ohm betragen.

## 4 Installation (Fortsetzung)

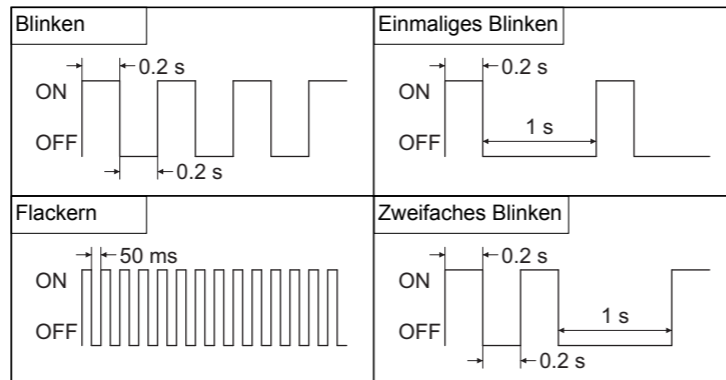
### ■ LED-Anzeige



LED	LED-Status	Beschreibung
RUN (grün)	OFF	Init
	Blinken *	Betriebsvorbereitungsmodus
	Einmaliges Blinken *	Betriebssicherheitsmodus
	Flackern *	Initialisierung oder Bootstrap
	ON	Betriebsmodus
ERR (rot)	ON	Watchdog-Timeout PDI
	Zweifaches Blinken *	Watchdog-Timeout Anwendung
	Einmaliges Blinken *	Unerlaubter Statuswechsel
	Blinken *	Ungültige Konfiguration
	Flackern *	Fehler Bootvorgang
	OFF	Kein Fehler
PWR (grün)	ON	Betriebsspannung der SI-Einheit wird zugeführt
	OFF	Betriebsspannung der SI-Einheit wird nicht zugeführt
PWR(V) (grün)	ON	Lastspannung für das Ventil wird zugeführt
	OFF	Lastspannung für das Ventil wird nicht zugeführt oder ist außerhalb des Toleranzbereichs (max. 19 V)
L/A IN (grün)	OFF	IN-Seite: Keine Verbindung / Keine Aktivität
	ON	IN-Seite: Verbindung / Keine Aktivität
	Flackern *	IN-Seite: Verbindung / Aktivität

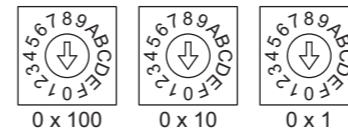
L/A OUT (grün)	OFF	OUT-Seite: Keine Verbindung / Keine Aktivität
	ON	OUT-Seite: Verbindung / Keine Aktivität
	Flackern *	OUT-Seite: Verbindung / Aktivität

\*: Siehe unten für die LED-Statusanzeige.



## 5 Einstellungen

Die Schalter dürfen nur bei abgeschalteter Stromversorgung betätigt werden. Betätigen Sie die Drehschalter mit einem kleinen Flachschrabenzieher.



0 x 100	0 x 10	0 x 1	Geräte-ID
0	0	0	0*
0	0	1	1
0	0	2	2
:	:	:	:
0	F	F	255
:	:	:	:
F	F	D	4093
F	F	E	4094
F	F	F	4095

\*: Standardmäßige Werkseinstellung ist 0.

Die Geräte-ID sollte in einem Bereich von 1 bis 4095 liegen.

## 6 Bestellen

Beachten Sie die Bedienungsanleitung.

## 7 Außenabmessungen (mm)

Beachten Sie die Bedienungsanleitung.

## 8 Wartung

Beachten Sie die Bedienungsanleitung.

## 9 Fehlersuche

Beachten Sie die Bedienungsanleitung.

## 10 Inbetriebnahme

•Hardware-Konfiguration •Parametrierung mittels TwinCAT®.

Wenden Sie sich für weitere Informationen über diese Einstellungen direkt an SMC.

## 11 Kontakt

ÖSTERREICH	(43) 2262 62280-0	LETTLAND	(371) 781 77 00
BELGIEN	(32) 3 355 1464	LITAUEN	(370) 5 264 8126
BULGARIEN	(359) 2 974 4492	NIEDERLANDE	(31) 20 531 8888
TSCHECH. REP.	(420) 541 424 611	NORWEGEN	(47) 67 12 90 20
DÄNEMARK	(45) 7025 2900	POLEN	(48) 22 211 9600
ESTLAND	(372) 651 0370	PORTUGAL	(351) 21 471 1880
FINNLAND	(358) 207 513513	RUMÄNIEN	(40) 21 320 5111
FRANKREICH	(33) 1 6476 1000	SLOWAKEI	(421) 2 444 56725
DEUTSCHLAND	(49) 6103 4020	SLOWENIEN	(386) 73 885 412
GRIECHENLAND	(30) 210 271 7265	SPANIEN	(34) 945 184 100
UNGARN	(36) 23 511 390	SCHWEDEN	(46) 8 603 1200
IRLAND	(353) 1 403 9000	SCHWEIZ	(41) 52 396 3131
ITALIEN	(39) 02 92711	GROSSBRITANNIEN	(44) 1908 563888

## SMC Corporation

URL <http://www.smcworld.com> (Global) <http://www.smceu.com> (Europa)

Die Angaben können ohne vorherige Ankündigung vom Hersteller geändert werden.  
© 2013 SMC Corporation. Alle Rechte vorbehalten