



Manuale di installazione e manutenzione

Unità SI - Bus di campo

Serie EX180 per CC-Link

EX180-SMJ3□/SMJ5□



Istruzioni di sicurezza

Le istruzioni di sicurezza servono per prevenire situazioni pericolose e/o danni alle apparecchiature.

Le presenti istruzioni indicano il livello di potenziale pericolo mediante le etichette "Precauzione", "Attenzione" o "Pericolo". Rappresentano avvisi importanti relativi alla sicurezza e devono essere seguiti assieme agli standard internazionali (ISO/IEC) e alle altre norme di sicurezza.

	Precauzione	PRECAUZIONE indica un livello basso di rischio che, se non viene evitato, potrebbe provocare lesioni minori o limitate.
	Attenzione	ATTENZIONE indica un livello medio di rischio che, se non viene evitato, potrebbe provocare la morte o gravi lesioni.
	Pericolo	PERICOLO indica un elevato livello di rischio che, se non viene evitato, provocherà la morte o gravi lesioni.

Questo prodotto è un dispositivo di classe A ed è progettato per l'uso in applicazioni industriali.

Si potrebbero riscontrare delle difficoltà per garantire la compatibilità elettromagnetica in altri settori a causa dei disturbi provocati da conduzioni e radiazioni.

Attenzione

•Non smontare, modificare (né cambiare i circuiti stampati) o riparare il prodotto.

Rischio di lesioni o danni.

•Non azionare il prodotto al di fuori delle specifiche indicate.

Non usare liquidi infiammabili o nocivi.

Rischio di incendi, guasti o danni al prodotto.

Controllare le specifiche tecniche prima dell'uso.

•Non azionare il prodotto in atmosfere contenenti gas infiammabili o esplosivi.

Rischio di incendi o esplosioni.

Il prodotto non è antideflagrante.

•Nel caso in cui il prodotto venga utilizzato in un circuito di sincronizzazione:

•Preparare un doppio sistema di sincronizzazione, ad esempio un sistema meccanico.

•Controllare il prodotto regolarmente per garantire un funzionamento corretto.

In caso contrario potrebbe verificarsi un malfunzionamento, che potrebbe causare un incidente.

•Osservare le seguenti istruzioni nel corso della manutenzione:

•Interrompere l'alimentazione.

•Prima di procedere alla manutenzione, interrompere l'alimentazione dell'aria, evacuare la pressione residua e assicurarsi che l'aria venga rilasciata.

In caso contrario sussiste il rischio di lesioni.

Precauzione

•Al termine della manutenzione, eseguire i controlli funzionali.

Interrompere il funzionamento se l'apparecchiatura non funziona correttamente.

Non sarà possibile garantire la sicurezza in caso di malfunzionamenti imprevisti.

•Prevedere una massa a terra per garantire la sicurezza e la resistenza al rumore del Bus di campo.

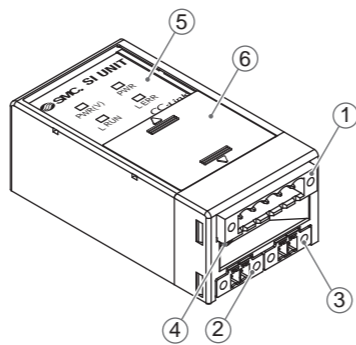
Installare un collegamento individuale di messa a terra vicino al prodotto con un cavo corto.

NOTA

•Se è necessaria la conformità con la norma UL, l'unità SI deve essere usata con un'alimentazione UL 1310 di classe 2.

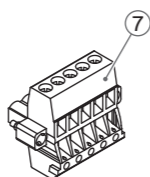
Elenco dei componenti

<EX180-SMJ3□/SMJ5□>



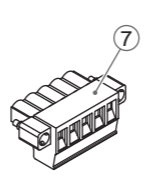
<Accessori>

Connettore di comunicazione per CC-Link (1 pz.)
EX180-SMJ3/5



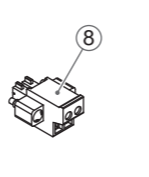
(EX180-CMJ1)

Connettore di alimentazione (2 pz.)
EX180-SMJ3A/5A



(EX180-CMJ2)

Connettore di alimentazione (2 pz.)



(EX180-CP1)

N.	Elemento	Descrizione
1	Connettore di interfaccia bus di campo (BUS)	Il connettore per la linea bus CC-Link (7).
2	Connettore dell'alimentazione (PWR(V))	Il connettore per l'alimentazione (8) usato per alimentare le elettrovalvole.
3	Connettore dell'alimentazione (PWR)	Il connettore per l'alimentazione (8) usato per alimentare l'unità SI.
4	Terminale FG	Terra funzionale.
5	Display	Visualizzazione diagnostica LED.
6	Interruttori di regolazione	Interruttori per regolare le stazioni host e la velocità di comunicazione (dentro il coperchio).

Installazione

■ Istruzioni generali di installazione

○ Serie valvole applicabile

L'unità SI della serie EX180 può essere montata sui seguenti manifold di valvole.

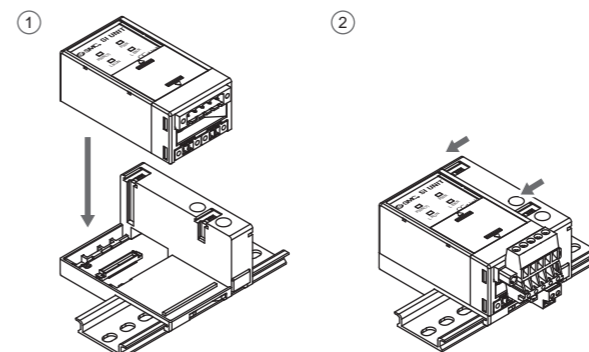
Serie SJ2000/3000, S0700

*: Per le informazioni dettagliate sulle elettrovalvole e sui manifold, consultare i cataloghi e i manuali di funzionamento.

● Procedura di montaggio del manifold

1. Montare l'unità SI sul manifold in modo tale che la guida di montaggio del corpo dell'unità SI combaci con la scanalatura del manifold.

2. Fissare l'unità SI mediante i due blocchi scorrevoli.



■ Cablaggio

1. Cablaggio di comunicazione

Di seguito è indicato il cablaggio del cavo di comunicazione e del connettore CC-Link.

(1) Collegare i cavi di segnale ai pin corrispondenti. (Figura 1)

La coppia di serraggio richiesta è compresa tra 0.5 e 0.6 Nm.



Figura 1

(2) Su entrambe le estremità del segmento del bus CC-Link è richiesta una terminazione del bus come mostrato nella Figura 2. Il cavo usato deve essere il cavo dedicato CC-Link.

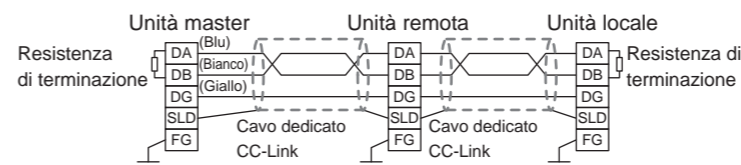


Figura 2

Installazione (continua)

(3) La resistenza di terminazione da collegare alla rete CC-Link dipende dal tipo di cavi usati. (Vedere tabella sotto. Figura 3)

Tipo di cavo	Resistenza di terminazione	
Cavo dedicato CC-Link	110 Ω	Resistenza di terminazione interna 110 Ω (DIP SW2-No.2) ON
Cavo dedicato CC-Link compatibile con la Ver.1.10	0.5 W	
Cavo ad alte prestazioni dedicato CC-Link	130 Ω	Interruttore DP2
	0.5 W	

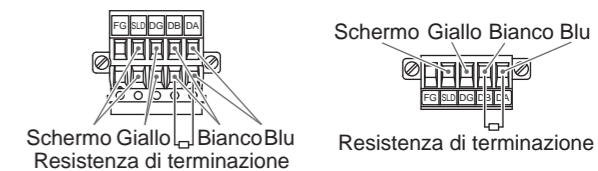


Figura 3

Ogni modulo CC-Link è dotato di una resistenza terminale interna. Non collegare una resistenza terminale esterna quando l'interruttore di regolazione per la resistenza terminale interna è su ON.

(4) Procedura di collegamento.

• Nota

Collegare il filo schermato per il cavo CC-Link sul terminale "SLD" di ogni unità.

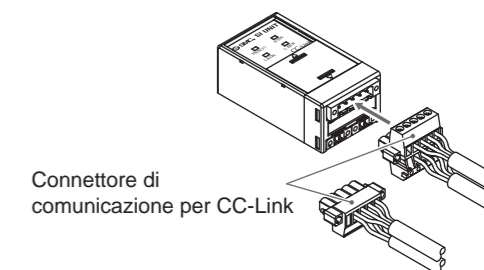


Figura 4

2. Cablaggio dell'alimentazione

Collegare l'alimentazione al connettore di alimentazione (2 pz.).

La struttura dell'alimentazione EX180 si compone di due parti.

Queste alimentazioni possono essere azionate mediante un sistema di alimentazione singola o doppia.

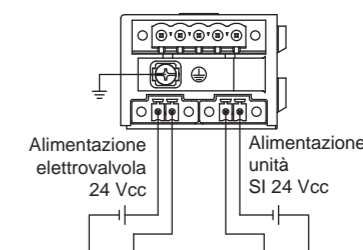
Collegare i fili ai corrispondenti pin. (Figura 5, Figura 6)

La coppia di serraggio richiesta è compresa tra 0.22 e 0.25 Nm.

• Nota

Collegare il terminale FG alla terra con una resistenza di terra di massimo 100 Ω.

A. Alimentazioni doppie



Installazione (segue)

B. Alimentazione singola

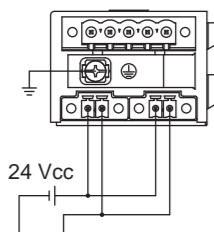
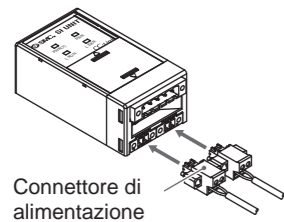


Figura 5



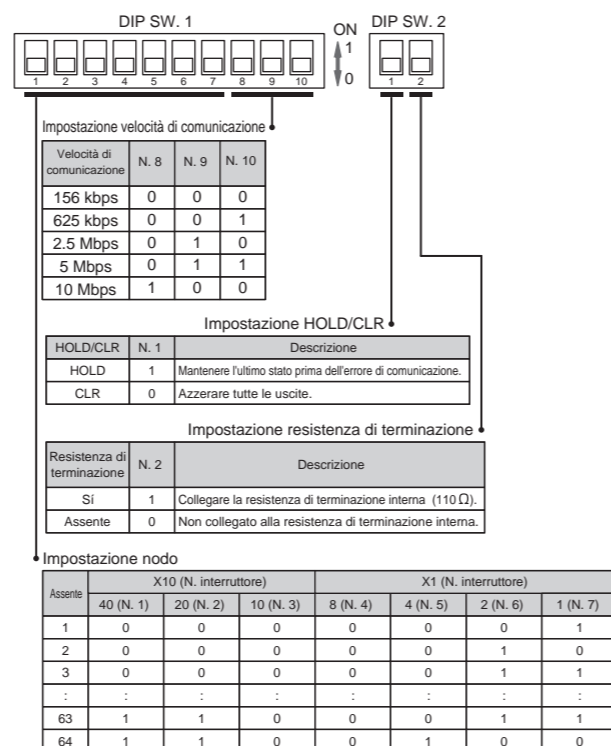
Connettore di alimentazione

Figura 6

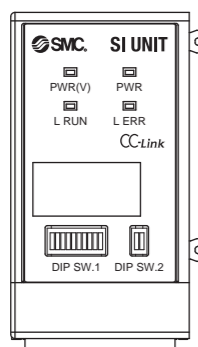
Impostazione

L'impostazione degli interruttori DIP deve essere effettuata dopo aver interrotto l'alimentazione.

Aprire il coperchio e regolare gli interruttori DIP con un piccolo cacciavite a testa piatta.



LED



LED	Descrizione	LED
PWR(V)	L'alimentazione dell'elettrovalvola viene somministrata alla tensione specificata	ON
	L'alimentazione dell'elettrovalvola non viene somministrata alla tensione specificata	OFF
PWR	L'alimentazione dell'unità SI è applicata all'interno del campo specificato	ON
	L'alimentazione dell'unità SI non è collegata oppure non si trova all'interno del campo specificato	OFF
L RUN	Comunicazione normale	ON
	Comunicazione terminata (errore tempo scaduto)	OFF
L ERR.	Errore di comunicazione	ON
	Modifica dell'indirizzo o della velocità di comunicazione durante il funzionamento	Lampeggiante
	Comunicazione normale	OFF

Risoluzione di problemi

Consultare il sito web di SMC (URL <http://www.smcworld.com>) per maggiori informazioni sulla risoluzione dei problemi.

Specifiche

Carico collegato: 24 Vcc Elettrovalvola con led e circuito di protezione di massimo 1 W (prodotta da SMC)

Corrente assorbita dell'alimentazione per il funzionamento dell'unità SI: 0.1 A max.

Temperatura ambiente per il funzionamento: -10 a 50 °C

Temperatura ambiente per lo stoccaggio: -20 a 60 °C

Grado di inquinamento 2: (UL508)

Consultare il sito web di SMC (URL <http://www.smcworld.com>) per ulteriori informazioni sulle specifiche del prodotto.

Schema dimensioni

Consultare il sito web di SMC (URL <http://www.smcworld.com>) per maggiori informazioni sulle dimensioni.

Contatti

AUSTRIA	(43) 2262 62280-0	LETTONIA	(371) 781 77 00
BELGIO	(32) 3 355 1464	LITUANIA	(370) 5 264 8126
BULGARIA	(359) 2 974 4492	PAESI BASSI	(31) 20 531 8888
REP. CECA	(420) 541 424 611	NORVEGIA	(47) 67 12 90 20
DANIMARCA	(45) 7025 2900	POLONIA	(48) 22 211 9600
ESTONIA	(372) 651 0370	PORTOGALLO	(351) 21 471 1880
FINLANDIA	(358) 207 513513	ROMANIA	(40) 21 320 5111
FRANCIA	(33) 1 6476 1000	SLOVACCHIA	(421) 2 444 56725
GERMANIA	(49) 6103 4020	SLOVENIA	(386) 73 885 412
GRECIA	(30) 210 271 7265	SPAGNA	(34) 945 184 100
UNGHERIA	(36) 23 511 390	SVEZIA	(46) 8 603 1200
IRLANDA	(353) 1 403 9000	SVIZZERA	(41) 52 396 3131
ITALIA	(39) 02 92711	REGNO UNITO	(44) 1908 563888

SMC Corporation

URL <http://www.smcworld.com> (Global) <http://www.smceu.com> (Europe)

Il costruttore si riserva il diritto di apportare modifiche ai prodotti senza preavviso.
© 2011 SMC Corporation Tutti i diritti riservati