



Installations- und Wartungsanleitung
Digitales Ausgangsmodul
Typ EX245-DY1/2-X37



Sicherheitshinweise

Diese Sicherheitsvorschriften sollen vor gefährlichen Situationen und/oder Sachschäden schützen. In den Sicherheitshinweisen wird die Gewichtung der potenziellen Gefahren durch die Warnhinweise "Achtung", "Warnung" oder "Gefahr" bezeichnet. Diese wichtigen Sicherheitshinweise müssen zusammen mit internationalen Sicherheitsstandards (ISO/IEC), den japanischen Industriestandards (JIS) und anderen Sicherheitsvorschriften beachtet werden. Um die Sicherheit von Personen und Geräten zu gewährleisten, müssen die Sicherheitshinweise des vorliegenden Handbuchs und der Produktkatalog, sowie andere relevante Sicherheitspraktiken beachtet werden.

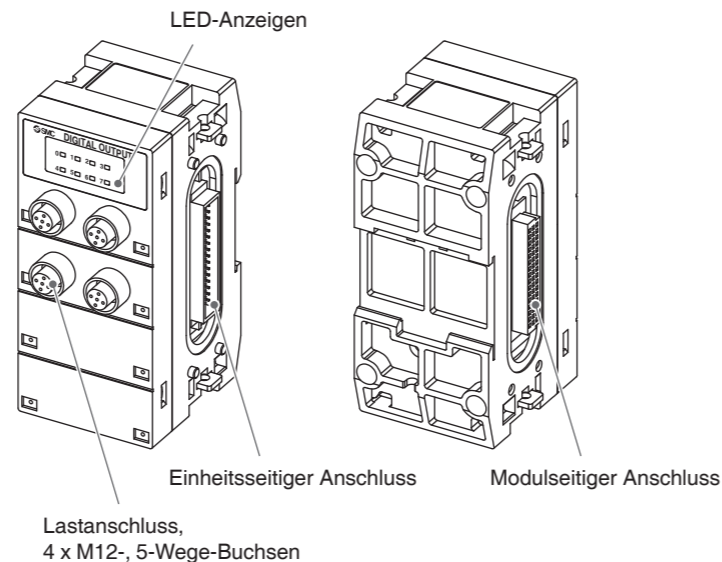
Achtung	Bedienungsfehler können zu Verletzungen und Sachschäden führen.
Warnung	Bedienungsfehler können zu schweren Verletzungen und zum Tod führen.
Gefahr	Unter außergewöhnlichen Bedingungen können schwere Verletzungen, auch mit Todesfolge, verursacht werden.

Namen und Funktionen von Einzelteilen

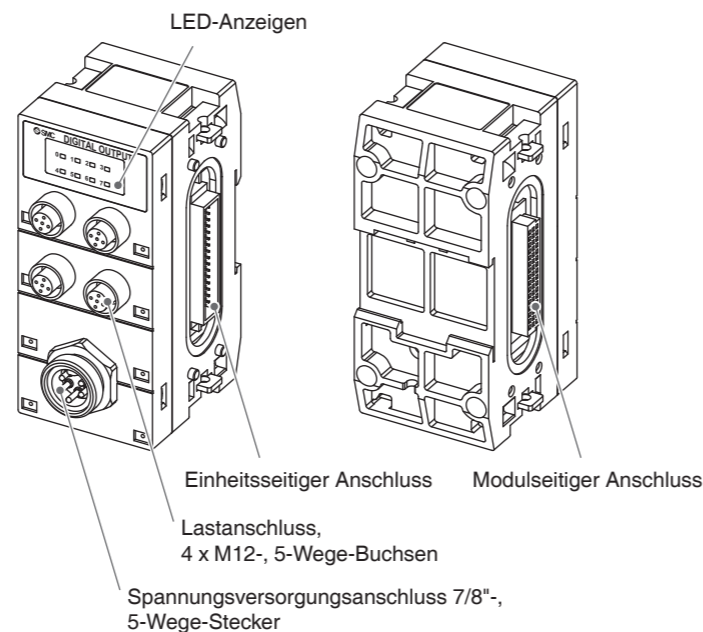
Bauteile und Beschreibung

- Lastanschluss 0 bis 3
Zum Anschließen der Last.
- Einheitsseitiger Anschluss
Zum Anschließen der SI-Einheit oder dem vorangehenden Modul.
- Modulseitiger Anschluss
Zum Anschließen an das nächste Modul oder die Endplatte.
- LED-Anzeigen
Zum Anzeigen des Laststatus.
- Spannungsanschluss
Zum Anschließen zusätzlicher Spannungsversorgungen für die Lasten.

EX245-DY1-X37



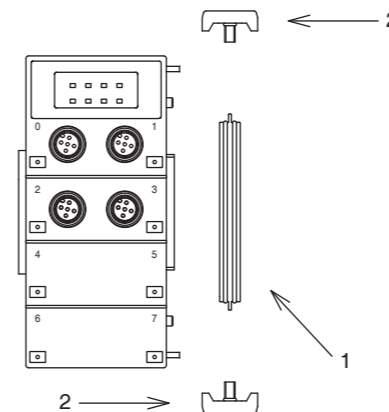
EX245-DY2-X37



Installation

Schließen Sie die Module mit den 2 modularen Adaptern und der Verbindungseinheit an.

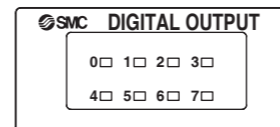
- 1 x Verbindungseinheit
- 2 x Modularer Adapter (Anzugsdrehmoment=1.3 Nm)



Achtung

- Zur Gewährleistung der Schutzart IP65 müssen die modularen Adapter und die Verbindungseinheit korrekt zwischen jedem Modul installiert werden.
- Wenden Sie das empfohlene Anzugsdrehmoment an, um Beschädigungen der Module und Einheiten zu verhindern.

LED-Anzeigen



0 bis 7	Beschreibung
OFF	Ausgang ist nicht aktiviert und keine Fehler.
grün ON	Ausgang ist aktiviert.
rot ON	Ein Kurzschluss wurde erkannt.

Verdrahtung

Zuordnung der Pins der M12-, 5-Wege-Buchsen, wie in der folgenden Tabelle angezeigt:

Zuordnung der Pins des Steckers für EX245-DY1/2-X37

Pin	Zuordnung	Ansicht des Steckers (Modulseite)
1	nicht angeschlossen	
2	DO (Ausgangssignal "n+1")	
3	0 V	
4	DO (Ausgangssignal "n")	
5	FE/Abschirmung	

Zuordnung der Pins des 7/8"-, 5-Wege-Steckers, wie in der folgenden Tabelle angezeigt:

Zuordnung der Pins des Steckers für EX245-DY2-X37

Pin	Zuordnung	Ansicht des Steckers (Modulseite)
1	0 V (zusätzliche Versorgung für die Lasten)	
2	nicht angeschlossen	
3	FE	
4	nicht angeschlossen	
5	24 V (zusätzliche Versorgung für die Lasten)	

Verdrahtung (Fortsetzung)

Achtung

- Um Beschädigungen zu vermeiden, muss die Stromversorgung der SI-Einheit und der Module vor dem Ein- oder Ausbauen der Module unterbrochen sein (d.h. nicht bestromt).
- Zur Gewährleistung der Schutzart IP65 müssen alle nicht verwendeten Buchsen mit M12-Abdeckkappen verschlossen sein.
- Zur Gewährleistung der Schutzart IP65 müssen alle Abdeckkappen nach der Durchführung aller Verdrahtungs- und Einstellarbeiten korrekt verschraubt werden.

Fehlersuche

Nr.	Problem	Mögliche Ursache	Behebung
1	Eine Last ist nicht in Betrieb.	Falsche Verdrahtung. US2 oder zusätzliche Versorgung für die Lasten ist nicht vorhanden oder liegt unterhalb der Abschaltenebene (ca. <17 VDC). Die Last ist fehlerhaft.	Prüfen Sie die Verdrahtung und Pin-Belegungsnummern. Überprüfen Sie die (zusätzliche) Versorgung für die Lasten. Überprüfen Sie die Last.
2	STATUS-Anzeige leuchtet rot.	Ausgang hat einen Kurzschluss.	•Prüfen Sie die Verdrahtung und Pin-Belegungsnummer. •Überprüfen Sie die Last.

Warnung

- Das Produkt nicht zerlegen, verändern (einschließlich Veränderungen an der Leiterplatte) oder reparieren. Andernfalls kann es zu Verletzungen oder Funktionsstörungen kommen.
- Das Produkt nicht außerhalb der Betriebsbereichsgrenzen betreiben. Keine entzündlichen oder schädlichen Medien verwenden. Andernfalls kann es zu Funktionsstörungen oder Produktschäden kommen. Überprüfen Sie vor der Verwendung die Spezifikationen.
- Das Produkt nicht in Atmosphären einsetzen, die entzündliche oder explosive Gase enthalten. Andernfalls kann es zu Brand oder Explosionen kommen. Dieses Produkt verfügt nicht über eine explosionsichere Bauweise.
- Bei Verwendung des Produkts in Verriegelungsschaltkreisen:
 - Ein doppeltes Verriegelungssystem installieren, zum Beispiel ein mechanisches System.
 - Das Produkt regelmäßig kontrollieren, um den ordnungsgemäßen Betrieb sicherzustellen.
 Andernfalls kann es zu Funktionsstörungen kommen, die Unfälle verursachen können.
- Vor und während Wartungsarbeiten sind folgende Anweisungen zu beachten:
 - Die Spannungsversorgung abschalten.
 - Die Druckluftzufuhr abschalten, die Leitungen entlüften und überprüfen, ob die Restdruckluft in die Atmosphäre abgelassen wurde. Andernfalls kann es zu Verletzungen kommen.

Achtung

- Nach Abschluss der Wartungsarbeiten sind die entsprechenden Funktionstests durchzuführen. Den Betrieb einstellen, wenn die Anlage nicht korrekt funktioniert. Andernfalls ist die Sicherheit bei unerwarteten Störungen nicht gewährleistet.
- Für Erdung sorgen, um einen sicheren Betrieb und die Störfestigkeit der SI-Einheit zu gewährleisten. Die Erdung sollte individuell mit einem kurzen Kabel in Produktnähe erfolgen.

Technische Daten

Siehe Betriebsanleitung für dieses Produkt.

Gesamtansicht mit Abmessungen (in mm)

Siehe Betriebsanleitung für dieses Produkt.

Kontakt

ÖSTERREICH	(43) 2262 62280	NIEDERLANDE	(31) 20 531 8888
BELGIEN	(32) 3 355 1464	NORWEGEN	(47) 67 12 90 20
TSCHECH. REP.	(420) 541 424 611	POLEN	(48) 22 211 9600
DÄNEMARK	(45) 7025 2900	PORTUGAL	(351) 21 471 1880
FINNLAND	(358) 207 513513	SLOWAKEI	(421) 2 444 56725
FRANKREICH	(33) 1 6476 1000	SLOWENIEN	(386) 73 885 412
DEUTSCHLAND	(49) 6103 4020	SPANIEN	(34) 945 184 100
GRIECHENLAND	(30) 210 271 7265	SCHWEDEN	(46) 8 603 1200
UNGARN	(36) 23 511 390	SCHWEIZ	(41) 52 396 3131
IRLAND	(353) 1 403 9000	GROSSBRITANNIEN	(44) 1908 563888
ITALIEN	(39) 02 92711		

SMC Corporation

URL <http://www.smcworld.com> (Global) <http://www.smceu.com> (Europa)

Die Angaben können ohne vorherige Ankündigung vom Hersteller geändert werden. © 2009 SMC Corporation Alle Rechte vorbehalten.