



Installations- und Wartungshandbuch

Kompatibel mit SI-Einheit CANopen

Typ EX260-SCA1-X176



Sicherheitshinweise

Diese Anleitung enthält wichtige Informationen zum Schutz der Benutzer und Dritter vor Verletzungen und zur Vermeidung von Schäden an den Anlagen.

- Lesen Sie dieses Handbuch vor Einsatz des Produkts, um einen sachgerechten Betrieb sicherzustellen. Lesen Sie auch die Handbücher der angeschlossenen Geräte vor dem Einsatz.
- Bewahren Sie diese Anleitung für spätere Einsichtnahmen an einem sicheren Ort auf.
- In den Sicherheitshinweisen wird die Gewichtung der potenziellen Gefahren durch die Gefahrenworte "Achtung", "Warnung" oder "Gefahr" gekennzeichnet, die gewissenhaft befolgt werden müssen.
- Um die Sicherheit von Personal und Geräten zu gewährleisten, müssen die Sicherheitshinweise des vorliegenden Handbuchs und der Produktkatalog, sowie andere relevante Sicherheitspraktiken beachtet werden.

Achtung	ACHTUNG verweist auf eine Gefahr mit geringem Risiko, die leichte bis mittelschwere Verletzungen zur Folge haben kann, wenn sie nicht verhindert wird.
Warnung	WARNUNG verweist auf eine Gefahr mit mittlerem Risiko, die schwere Verletzungen oder den Tod zur Folge haben kann, wenn sie nicht verhindert wird.
Gefahr	GEFAHR verweist auf eine Gefahr mit hohem Risiko, die schwere Verletzungen oder den Tod zur Folge hat, wenn sie nicht verhindert wird.

Dieses Produkt ist der Klasse A zugeordnet und ist dementsprechend für die Verwendung in Industriebereichen vorgesehen. In anderen Umgebungen ist es aufgrund leitungsgeführter bzw. gestrahlter Störgrößen unter Umständen nicht möglich, die elektromagnetische Verträglichkeit zu gewährleisten.

Warnung

- Das Produkt nicht zerlegen, verändern (einschließlich Veränderungen an der Leiterplatte) oder reparieren.** Andernfalls besteht die Gefahr von Verletzungen oder eines Produktausfalls.
 - Das Produkt nicht außerhalb der Spezifikationen betreiben.** Nicht mit entzündlichen oder schädlichen Medien einsetzen. Andernfalls kann es zu Brand, Funktionsstörungen oder Produktschäden kommen. Überprüfen Sie vor der Verwendung die Spezifikationen.
 - Das Produkt nicht in Atmosphären einsetzen, die brennbare oder explosive Gase enthalten.** Andernfalls kann es zu Brand oder Explosionen kommen. Dieses Produkt verfügt nicht über eine explosions sichere Bauweise.
 - Bei Verwendung des Produkts in Verriegelungsschaltkreisen:**
 - Ein doppeltes Verriegelungssystem vorsehen, z. B. ein mechanisches System.
 - Das Produkt regelmäßig kontrollieren, um den ordnungsgemäßen Betrieb sicherzustellen.
 - Vor und während Wartungsarbeiten sind folgende Anweisungen zu beachten:**
 - Die Netzversorgung abschalten.
 - Vor Wartungsarbeiten die Druckluftzufuhr abschalten, die Leitungen entlüften und überprüfen, ob die Restdruckluft in die Atmosphäre abgelassen wurde.
- Andernfalls kann es zu Verletzungen kommen.

Achtung

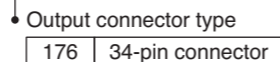
- Nach Abschluss der Wartungsarbeiten die entsprechenden Funktionstests durchführen.** Den Betrieb einstellen, wenn die Anlage nicht korrekt funktioniert. Andernfalls ist die Sicherheit bei unerwarteten Fehlfunktionen nicht gewährleistet.
- Für Erdung sorgen, um einen sicheren Betrieb und die Störfestigkeit des Feldbussystems zu gewährleisten.** Die Erdung sollte individuell mit einem kurzen Kabel in Produktnähe erfolgen.

ANM.:

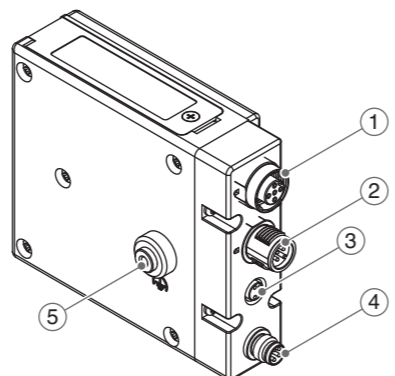
- Wenn die UL-Konformität erforderlich ist, muss die direkte Stromversorgung eine UL-geprüfte Stromversorgung der Klasse 2 gemäß UL 1310 sein.

Bestellschlüssel

EX260-SCA1-X176



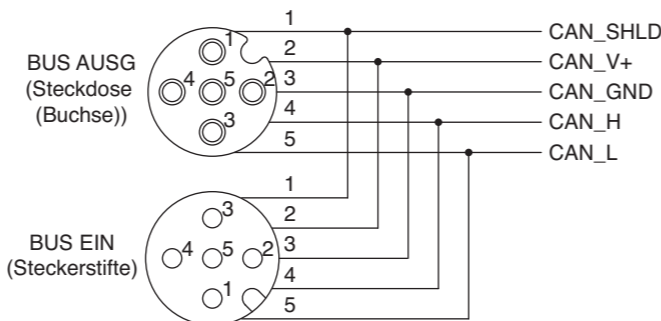
Produktübersicht



Nr.	Beschreibung	Anwendung
1	Kommunikation Anschluss BUS AUSG	Schließen Sie die CANopen Kommunikationsleitung und die Spannungsversorgung für die Kommunikation an (AUSG).
2	Kommunikation Anschluss BUS EING	Schließen Sie die CANopen Kommunikationsleitung und die Spannungsversorgung für die Kommunikation an (EING).
3	Spannungsversorgung Anschluss PWR AUSG	Schließen Sie die Spannungsversorgung für das Magnetventil an (AUSG).
4	Spannungsversorgung Anschluss PWR EING	Schließen Sie die Spannungsversorgung für das Magnetventil an (EING).
5	FE-Anschluss	Verwendet für funktionale Erdung.

Verkabelung

•Interne Verkabelung der Kommunikationsverbindungen
Kommunikationsverbindung (M12-Stecker/Steckdose (Buchse) 5-polig)

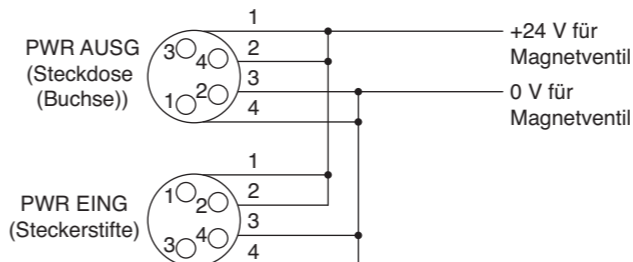


Pin Nr.	Beschreibung	Funktion
1	CAN_SHLD	Abschirmung
2	CAN_V+	Spannungsversorgung + für CANopen
3	CAN_GND	Spannungsversorgung - für CANopen
4	CAN_H	CAN_H Busleitung (dominant High))
5	CAN_L	CAN_L Busleitung (dominant Low)

(BUS-Anschlusskabel: M12 5-poliges Kabel mit Abschirmung (entsprechend ISO11898))
Die zugelassene Stromstärke der internen Verkabelung (CAN_V + und CAN_GND) zwischen Kommunikationsverbindungen beträgt maximal 2 Ampere.

Verkabelung (Fortsetzung)

•Interne Verkabelung der Spannungsversorgungen
Spannungsversorgung (M8-Stecker/Steckdose (Buchse) 4-polig)

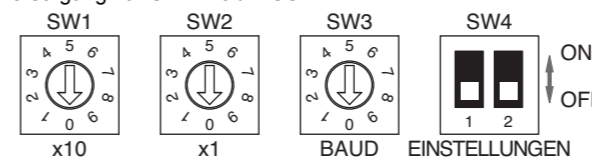


Pin Nr.	Beschreibung	Funktion
1	SV24 V	+24 V für Magnetventil
2	SV24 V	+24 V für Magnetventil
3	SV0 V	0 V für Magnetventil
4	SV0 V	0 V für Magnetventil

(Anschlusskabel: M8 4-poliges Kabel)
Die zugelassene Stromstärke der internen Verkabelung (SV24 V - SV0 V) zwischen den Spannungsversorgungszug beträgt maximal 4 A.

Einstellung

•Schaltereinstellungen
Bevor Sie die Knoten-ID mit dem Schalter einstellen, schalten Sie die Spannungsversorgung zur SI-Einheit "AUS".



Einstellung der Knoten-ID
Einstellungsumfang ist 1-99 (0 ist ungültig)

SW3	Baud-Rate [kbps]	SW3	Baud-Rate [kbps]
0	1000	5	Reserviert
1	800	6	50
2	500	7	20
3	250	8	10
4	125	9	Reserviert

Einstellung der Ausgänge wenn die Kommunikation unterbrochen wird

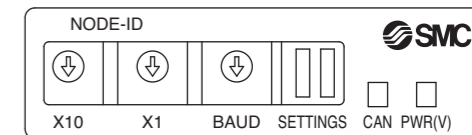
SW4-1	Status des Magnetventilausgangs, wenn ein Fehler (Fehlersteuerung, Notfall-Objekt) auftritt oder eine Fehlermeldung empfangen wird.
0	Der Ausgang benutzt den im Fehlerwert-Ausgangsobjekt (6207h, 6307h, 6327h) festgelegten vordefinierten Zustand. Standard: Alle Ausgänge sind gelöscht (AUS).
1	Alle Ausgänge werden im Status gehalten, gerade bevor die Kommunikation abgebrochen wurde.

Einstellung des Modus

SW4-2	Modus
0	HVV-Modus. Einstellung der Knoten-ID wird erreicht durch Verwendung von SW1 und SW2. Einstellung der Baud-Rate wird erreicht mit Verwendung von SW3.
1	SW-Modus. Einstellung der Knoten-ID wird erreicht über das Netzwerk. SW1 und SW2 werden unerreichbar. Knoten-ID kann bis auf 127 eingestellt werden. Standard ist 127 (7Fh).

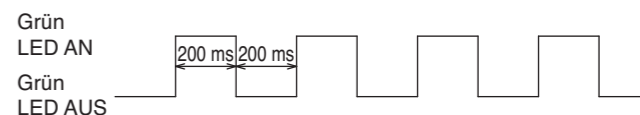
Einstellung (Fortsetzung)

•LED-Anzeige

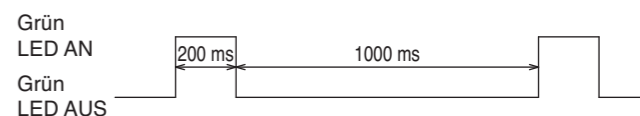


Anzeige	Inhalt
PWR(V)	grünes Licht Strom für Magnetventile wird zugeführt.
CAN	grünes Licht Die SI-Einheit befindet sich im Status "Operation".
	grünes Licht (blinkend) Die SI-Einheit befindet sich im Status "Pre-Operation".
	grünes Licht (Einmal blinken) Die SI-Einheit befindet sich im Status "Stop".
	rotes Licht (Einmal blinken) Ein CAN Controllerfehler ist aufgetreten.
	rotes Licht (Zweimal blinken) Fehler Error Control ist aufgetreten.
	grünes/rotes Licht (blinkend) Die SI-Einheit befindet sich im Konfigurationsmodus. (LSS-Services)
	rotes Licht Die SI-Einheit befindet sich im Status "Bus OFF".

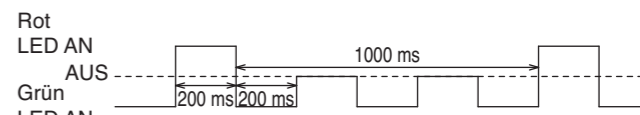
Grün (blinkend): PRE-Operational Status



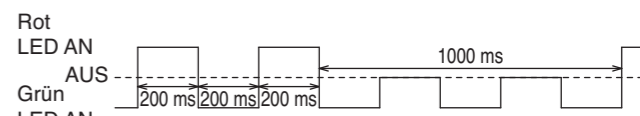
Grün (einmal blinken): Status "Stop"



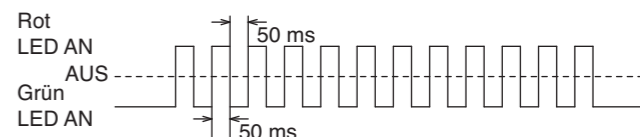
Rot (einmal blinken): CAN-Controller-Fehler



Rot (zweimal blinken): Fehler Error Control



Grün/Rot (blinkend): LSS-Konfigurationsmodus



*: LED-Anzeige der SI-Einheit basiert auf der CANopen-Konfiguration (CANopen Spez. DR-303-3).
Siehe DR-303-3-Anzeigespezifikation für weitere Details.

Wartung

Wie wird ein Reset beim Produkt durchgeführt, nachdem die Verbindung mit dem Strom unterbrochen wurde:

Der Ausgangszustand der SI-Einheit wird nicht im Produkt gespeichert, wenn die Verbindung zur Spannungsversorgung unterbrochen ist. Vergewissern Sie sich, dass es sicher ist, bevor Sie das Produkt in Betrieb nehmen, nachdem die Spannungsversorgung wieder hergestellt worden ist.

Wartung

•Austausch einer SI-Einheit

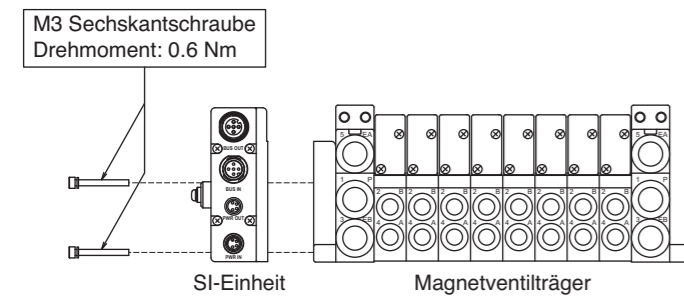
- (1) Entfernen Sie die M3 Sechskantschraube und lösen Sie die Verbindung zum Ventilträger.
- (2) Tauschen Sie die SI-Einheit aus.
- (3) Befestigen Sie die Schraube mit dem vorgegebenen Drehmoment. (0.6 Nm)

⚠ VORSICHT BEI DER WARTUNG

- (1) Stellen Sie sicher, dass alle Stromleitungen getrennt wurden.
- (2) Stellen Sie sicher, dass sich keine fremden Objekte in einer der Einheiten befinden.
- (3) Stellen Sie sicher, dass die Dichtung richtig positioniert ist.
- (4) Stellen Sie sicher, dass das Drehmoment entsprechend der Spezifikation ist.

Wenn diese Vorsichtsmaßnahmen nicht unternommen werden, kann das zur Beschädigung der Einheit führen, oder zum Eindringen von Flüssigkeit oder Staub in das Gerät.

Montage und Abmontieren des Geräts



⚠ Achtung

Es liegt in der Verantwortung des Maschinenbauers sicherzustellen, dass die Maschine richtig läuft.

CANopen-Geräte von anderen Herstellern haben jeweils andere Funktionen (Mindest-Intervall für Nachrichten).

Der Maschinenbauer muss den korrekten Betrieb der Maschine sicherstellen.

Die Leistungsfähigkeit (kleinstes Intervall zwischen Meldungen) von CANopen-Einheiten variiert je nach Hersteller.

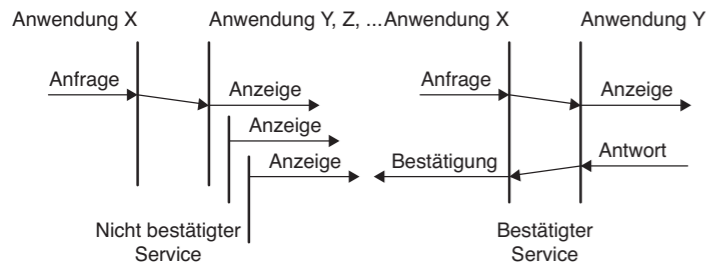
Der Maschinenbauer sollte die Unterschiede bezüglich der Leistungsfähigkeit beachten.

Das Senden des folgenden Befehls nach Eingang der Rückmeldung (bestätigter Dienst) stellt eine korrekte Datenübertragung sicher.

Wird der folgende Befehl ohne Erhalt einer Rückmeldung gesendet (unbestätigter Dienst) und liegt dieser außerhalb des Verarbeitungsbereichs der Einheit, erfolgt keine korrekte Datenübertragung.

Stellen Sie bitte den normalen Betrieb sicher, bevor Sie ein SMC CANopen-Gerät in Ihrer Anlage einsetzen.

Sollten Probleme auftreten, wenden Sie sich bitte an SMC.



Spezifikationen

Sehen Sie im Betriebshandbuch für dieses Produkt nach.

Skizze mit Abmessungen (in mm)

Sehen Sie im Betriebshandbuch für dieses Produkt nach.

Kontakt

ÖSTERREICH	(43) 2262 62280-0	LETTLAND	(371) 781 77 00
BELGIEN	(32) 3 355 1464	LITAUEN	(370) 5 264 8126
BULGARIEN	(359) 2 974 4492	NIEDERLANDE	(31) 20 531 8888
TSCHECH. REP.	(420) 541 424 611	NORWEGEN	(47) 67 12 90 20
DÄNEMARK	(45) 7025 2900	POLEN	(48) 22 211 9600
ESTLAND	(372) 651 0370	PORTUGAL	(351) 21 471 1880
FINNLAND	(358) 207 513513	RUMÄNIEN	(40) 21 320 5111
FRANKREICH	(33) 1 6476 1000	SLOWAKEI	(421) 2 444 56725
DEUTSCHLAND	(49) 6103 4020	SLOWENIEN	(386) 73 885 412
GRIECHENLAND	(30) 210 271 7265	SPANIEN	(34) 945 184 100
UNGARN	(36) 23 511 390	SCHWEDEN	(46) 8 603 1200
IRLAND	(353) 1 403 9000	SCHWEIZ	(41) 52 396 3131
ITALIEN	(39) 02 92711	GROSSBRITANNIEN	(44) 1908 563888

SMC Corporation

URL <http://www.smcworld.com> (Global) <http://www.smceu.com> (Europa)

Die Angaben können ohne vorherige Ankündigung vom Hersteller geändert werden.

© 2012 SMC Corporation Alle Rechte vorbehalten