



Installations- und Wartungsanleitung Feldbusgerät (SI-Einheit) Serie EX260 für EtherNet/IP™



Sicherheitshinweise

- Diese Anleitung enthält wichtige Informationen zum Schutz der Benutzer und Dritter vor Verletzungen und zur Vermeidung von Schäden an den Anlagen.
- Lesen Sie diese Anleitung, bevor Sie das Produkt verwenden, um die korrekte Verwendung sicherzustellen und lesen Sie die Anleitungen zugehöriger Geräte vor der Verwendung.
 - Bewahren Sie diese Anleitung für spätere Einsichtnahmen an einem sicheren Ort auf.
 - In dieser Anleitung wird der Grad der potentiellen Gefahren durch die Hinweise "Achtung", "Warnung" oder "Gefahr" gekennzeichnet, gefolgt von wichtigen Sicherheitshinweisen, die sorgfältig beachtet werden müssen.
 - Um die Sicherheit von Personal und Geräten zu gewährleisten, müssen die Sicherheitshinweise des vorliegenden Handbuchs und der Produktkatalog, sowie andere relevante Sicherheitspraktiken beachtet werden.

Achtung	ACHTUNG verweist auf eine Gefahr mit geringem Risiko, die leichte bis mittelschwere Verletzungen zur Folge haben kann, wenn sie nicht verhindert wird.
Warnung	WARNUNG verweist auf eine Gefahr mit mittlerem Risiko, die schwere Verletzungen oder den Tod zur Folge haben kann, wenn sie nicht verhindert wird.
Gefahr	GEFAHR verweist auf eine Gefahr mit hohem Risiko, die schwere Verletzungen oder den Tod zur Folge hat, wenn sie nicht verhindert wird.

Dieses Produkt ist der Klasse A zugeordnet und ist dementsprechend für die Verwendung in Industriebereichen vorgesehen. In anderen Umgebungen ist es aufgrund leitungsgeführter bzw. gestrahlter Störgrößen unter Umständen nicht möglich, die elektromagnetische Verträglichkeit zu gewährleisten.

Warnung

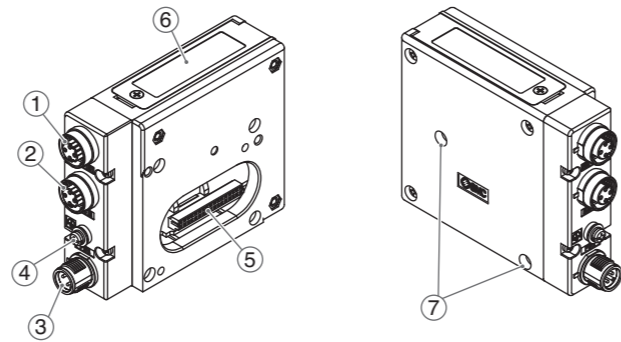
- **Das Produkt nicht zerlegen, verändern (einschließlich Veränderungen an der Leiterplatte) oder reparieren.** Andernfalls kann es zu Verletzungen kommen.
- **Das Produkt nicht außerhalb der Spezifikationen betreiben.** Nicht mit entzündlichen oder schädlichen Medien einsetzen. Brände, Funktionsstörungen und Produktschäden können die Folge sein. Vor der Verwendung die Spezifikationen prüfen.
- **Das Produkt nicht in Atmosphären einsetzen, die brennbare oder explosive Gase enthalten.** Brand oder eine Explosion können die Folge sein. Dieses Produkt verfügt nicht über eine explosionsichere Bauweise.
- **Bei Verwendung des Produkts in einem Verriegelungsschaltkreis:**
 - Ein doppeltes Verriegelungssystem vorsehen, z. B. ein mechanisches System.
 - Das Produkt regelmäßig kontrollieren, um den ordnungsgemäßen Betrieb sicherzustellen. Andernfalls können durch Fehlfunktionen Unfälle verursacht werden.
- **Vor und während Wartungsarbeiten sind folgende Anweisungen zu beachten:**
 - Die Spannungsversorgung abschalten.
 - Die Druckluftzufuhr abschalten, die Leitungen entlüften und überprüfen, ob die Restdruckluft in die Atmosphäre abgelassen wurde. Andernfalls kann es zu Verletzungen kommen.

Achtung

- **Nach Abschluss der Wartungsarbeiten die erforderlichen Funktionsprüfungen durchführen.** Den Betrieb einstellen, wenn die Anlage nicht korrekt funktioniert. Andernfalls ist die Sicherheit bei unerwarteten Fehlfunktionen nicht gewährleistet.
 - **Für Erdung sorgen, um einen sicheren Betrieb und die Störfestigkeit des seriellen Systems zu gewährleisten.** Die Erdung sollte individuell mit einem kurzen Kabel in Produktnähe erfolgen.
- Anm.:**
- Wenn die UL-Konformität erforderlich ist, muss die SI-Einheit mit einer UL1310-Spannungsversorgung der Klasse 2 verwendet werden.

Produktübersicht

<EX260-SEN1/-SEN2/-SEN3/-SEN4>



Nr.	Bauteil	Beschreibung
1	Feldbusanschluss (BUS OUT)	EtherNet/IP™-Anschluss PORT 2 (M12-Buchse mit 4-Pins, D-kodiert)
2	Feldbusanschluss (BUS IN)	EtherNet/IP™-Anschluss PORT 1 (M12-Buchse mit 4-Pins, D-kodiert)
3	Spannungsversorgungsstecker	Lastspannung für Ventile und Betriebsspannung für SI-Einheit (M12-Stecker mit 4 Pins, A-kodiert)
4	Masse-Anschluss	Funktionserde (M3-Schraube)
5	Ausgangsanschluss	Anschluss für den Ventilblock
6	LED-Anzeige	Status der SI-Einheit anzeigt
7	Montagebohrung	Montagebohrung für den Anschluss an den Ventilblock

Zubehör

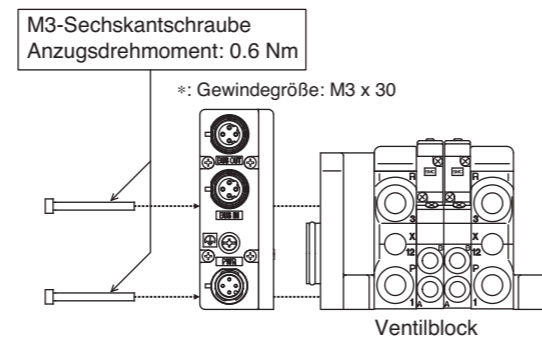
Innensechskantschraube	2 Stk. M3 x 30 Schraube für den Anschluss an den Ventilblock.
Dichtungskappe	1 Stk. Dichtungskappe für nicht verwendeten Feldbusanschluss (BUS OUT)

Installation

Allgemeine Hinweise zu Installation und Wartung

Anschluss des Ventilblocks an die SI-Einheit:
Es können die gleichen Ventilblöcke wie bei der SI-Einheit der Serie EX250 angeschlossen werden. Die Abmessungen des Ventilblocks finden Sie im entsprechenden Ventilkatalog im Abschnitt für Ventilblöcke der Serie EX250.

Montage und Demontage der SI-Einheit



Austauschen der SI-Einheit:

- M3-Sechskantschrauben von der SI-Einheit entfernen und die SI-Einheit vom Ventilblock lösen.
- Die SI-Einheit austauschen.
- Die Schrauben mit dem angegebenen Anzugsdrehmoment anziehen (0.6 Nm).

Sicherheitshinweise zur Wartung:

- Die Spannungsversorgung abschalten.
- Sicherstellen, dass keine Fremdkörper im Inneren der SI-Einheit sind.
- Sicherstellen, dass die Dichtung nicht beschädigt ist und sich keine Fremdkörper auf ihr befinden.
- Die Schrauben mit dem angegebenen Anzugsdrehmoment anziehen. Bei einer nicht sachgemäßen Montage der SI-Einheit kann das Innere der Leiterplatte beschädigt werden und Flüssigkeit und/oder Staub können in die Einheit eindringen.

Installation (Fortsetzung)

Anschlusskabel

Geeignete Kabel wählen, die zu den auf der SI-Einheit montierten Steckern passen.

Anordnung der Feldbusbuchsen

BUS OUT: M12-Buchse mit 4-Pins, D-kodiert

Nr.	Bezeichnung	Beschreibung
1	TD+	Daten übertragen +
2	RD+	Daten empfangen +
3	TD-	Daten übertragen -
4	RD-	Daten empfangen -

BUS IN: M12-Buchse mit 4-Pins, D-kodiert

Nr.	Bezeichnung	Beschreibung
1	TD+	Daten übertragen +
2	RD+	Daten empfangen +
3	TD-	Daten übertragen -
4	RD-	Daten empfangen -

Anordnung des Spannungsversorgungssteckers

PWR: M12-Stecker 4-Pins, A-kodiert

Nr.	Bezeichnung	Beschreibung
1	SI24 V	+24 V für Betrieb SI-Einheit
2	SV24 V	+24 V für Elektromagnetventil
3	SI0 V	0 V für Betrieb SI-Einheit
4	SV0 V	0 V für Elektromagnetventil

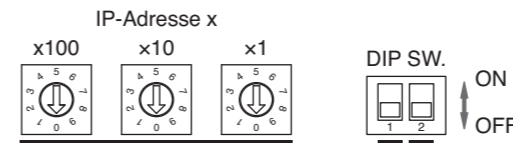
Masse-Anschluss

Den Masse-Anschluss erden.
Der Erdungswiderstand darf max. 100 Ohm betragen.

Einstellung

Schaltereinstellung

Die Schalter nur bei unterbrochener Spannungsversorgung.
Die Abdeckung öffnen und die Drehhalter und den DIP-Schalter mit einem Flachschräubendreher einstellen.



IP-Adresse
192.168.Y.X

Einstellung			X
x100	x10	x1	
0	0	0	Fernsteuerung
0	0	1	1
0	0	2	2
:	:	:	:
2	5	4	254
2	5	5	DHCP-Modus

*: Die Werte ≥ 256 werden nicht verwendet.

Y	Nr.1	Beschreibung
1	ON	Die IP Adresse ist auf "192.168.1.X" gesetzt.
0	OFF	Die IP Adresse ist auf "192.168.0.X" gesetzt.

HOLD/CLEAR	Nr.2	Beschreibung
HOLD	ON	Den letzten Status vor dem Kommunikationsfehler beibehalten.
CLEAR	OFF	Alle Ausgänge zurücksetzen.

Einstellung (Fortsetzung)

Konfiguration

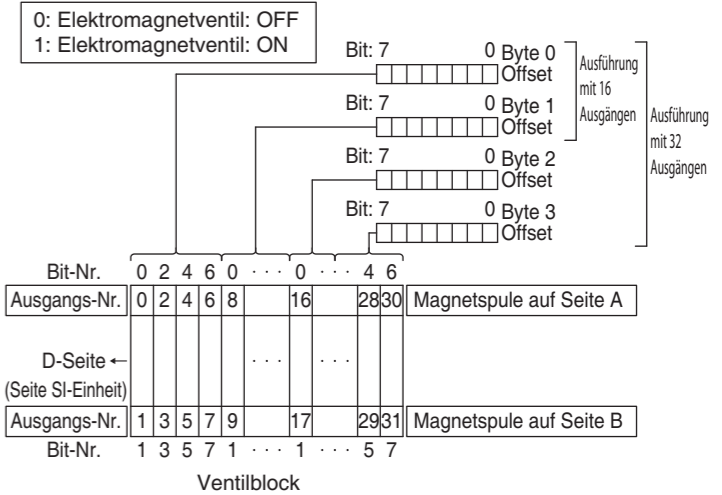
Für die Konfiguration der SI-Einheiten im EtherNet/IP™ Netzwerk existieren Beschreibungskriterien (EDS=Electronic Data Sheets).

Technische Dokumentation mit detaillierten Informationen zur Konfiguration sowie die EDS-Datei finden Sie auf der SMC-Webseite (URL <http://www.smcworld.com>).

EDS-Datei	Produkt-Nr.	EDS-Datei
1	EX260-SEN1	ex260_sen1_24_v**.eds
2	EX260-SEN2	ex260_sen2_24_v**.eds
3	EX260-SEN3	ex260_sen3_22_v**.eds
4	EX260-SEN4	ex260_sen4_22_v**.eds

Zuordnung der Ventilausgänge

Die Ausgangszuordnung bezieht sich auf die Position des Elektromagnetventils auf dem Ventilblock und beginnt bei null.



LED-Anzeige



LED	LED-Status	Beschreibung
NS	<input type="checkbox"/> OFF	Die Betriebsspannung der SI-Einheit wird nicht zugeführt oder die IP-Adresse ist nicht eingestellt.
	<input checked="" type="checkbox"/> grün ON	EtherNet/IP™-Kommunikationen hergestellt
	<input checked="" type="checkbox"/> blinkt grün	EtherNet/IP™-Kommunikationen nicht hergestellt
	<input checked="" type="checkbox"/> blinkt rot	Timeout der EtherNet/IP™-Kommunikationen
MS	<input checked="" type="checkbox"/> rot ON	IP-Adresse dupliziert.
	<input type="checkbox"/> OFF	Die Betriebsspannung der SI-Einheit wird nicht zugeführt.
	<input checked="" type="checkbox"/> grün ON	Normaler Betrieb
	<input checked="" type="checkbox"/> blinkt grün	Einstellfehler
L/A1	<input checked="" type="checkbox"/> blinkt rot	Beherrbarer Fehler
	<input checked="" type="checkbox"/> rot ON	Nicht beherrbarer Fehler
L/A2	<input type="checkbox"/> OFF	BUS IN-Seite: Kein Link, keine Aktivität
	<input checked="" type="checkbox"/> grün ON	BUS IN-Seite: Link, keine Aktivität
L/A2	<input checked="" type="checkbox"/> blinkt grün	BUS IN-Seite: Link, Aktivität
	<input type="checkbox"/> OFF	BUS OUT-Seite: Kein Link, keine Aktivität
L/A2	<input checked="" type="checkbox"/> grün ON	BUS OUT-Seite: Link, keine Aktivität
	<input checked="" type="checkbox"/> blinkt grün	BUS OUT-Seite: Link, Aktivität
PWR (V)	<input checked="" type="checkbox"/> grün ON	Spannungsversorgung für Elektromagnetventile ON
	<input type="checkbox"/> OFF	Lastspannung für das Ventil wird nicht zugeführt oder liegt außerhalb des Toleranzbereichs (max. 19 V).

EX260-TFP47DE

Fehlersuche

Siehe Bedienungsanleitung auf der SMC-Webseite.
(URL <http://www.smcworld.com>).

Technische Daten

Angeschlossene Last: 24 VDC Elektromagnetventil mit Funkenlöschung
mit max. 1.5 W (Hersteller: SMC)

Leistungsaufnahme der Spannungsaufnahme für den Betrieb der SI-
Einheit: max. 0,1 A

Umgebungstemperatur für Betrieb: -10 bis 50 °C

Umgebungstemperatur für Lagerung: -20 bis 60 °C

Verschmutzungsgrad 3: (UL508)

Siehe Bedienungsanleitung auf der SMC-Webseite.
(URL <http://www.smcworld.com>).

Außenabmessungen

Siehe Bedienungsanleitung auf der SMC-Webseite.
(URL <http://www.smcworld.com>).

Zubehör

Siehe Bedienungsanleitung auf der SMC-Webseite.
(URL <http://www.smcworld.com>).

Kontakt

ÖSTERREICH	(43) 2262 62280-0	LETTLAND	(371) 781 77 00
BELGIEN	(32) 3 355 1464	LITAUEN	(370) 5 264 8126
BULGARIEN	(359) 2 974 4492	NIEDERLANDE	(31) 20 531 8888
TSCHECH. REP.	(420) 541 424 611	NORWEGEN	(47) 67 12 90 20
DÄNEMARK	(45) 7025 2900	POLEN	(48) 22 211 9600
ESTLAND	(372) 651 0370	PORTUGAL	(351) 21 471 1880
FINNLAND	(358) 207 513513	RUMÄNIEN	(40) 21 320 5111
FRANKREICH	(33) 1 6476 1000	SLOWAKEI	(421) 2 444 56725
DEUTSCHLAND	(49) 6103 4020	SLOWENIEN	(386) 73 885 412
GRIECHENLAND	(30) 210 271 7265	SPANIEN	(34) 945 184 100
UNGARN	(36) 23 511 390	SCHWEDEN	(46) 8 603 1200
IRLAND	(353) 1 403 9000	SCHWEIZ	(41) 52 396 3131
ITALIEN	(39) 02 92711	GROSSBRITANNIEN	(44) 1908 563888

SMC Corporation

URL <http://www.smcworld.com> (Global) <http://www.smceu.com> (Europa)

Die Angaben können ohne vorherige Ankündigung vom Hersteller geändert werden.
EtherNet/IP™ ist eine Handelsmarke von ODVA.

© 2012 SMC CORPORATION Alle Rechte vorbehalten