



Manuel d'installation et d'entretien

Unité de sortie, série EX510

Série EX510-DY □3, DY □4



Consignes de sécurité

Le corps de l'unité et ce manuel contiennent des informations essentielles relatives à la protection des utilisateurs et de tout autre personne contre d'éventuelles blessures et dommages et pour une manipulation correcte.

Avant de lire ce manuel, lire consciencieusement les définitions des messages suivants (symboles) afin d'en comprendre parfaitement la signification et, toujours en suivre les instructions.

Lire également les manuels d'instructions des dispositifs raccordés.

MESSAGES IMPORTANTS

Lire et suivre les instructions de ce manuel. Ces consignes indiquent le niveau de danger potentiel par des étiquettes d'indication ; "DANGER", "ATTENTION" ou "PRÉCAUTION" sont suivies d'informations importantes concernant la sécurité.

ATTENTION	Indique une situation potentiellement dangereuse pouvant entraîner la mort ou de graves blessures si les instructions ne sont pas suivies.
PRÉCAUTIONS	Indique une situation potentiellement dangereuse qui, si elle n'est pas évitée, peut entraîner des blessures légères ou modérées.
NOTE	Apporte des informations utiles.

ATTENTION

Ne pas démonter, modifier (carte de circuits imprimés y compris) ou réparer le produit.

Des blessures ou des dysfonctionnements du produit peuvent survenir.

Ne pas travailler en dehors de la plage spécifiée.

Un incendie, des dysfonctionnements ou l'endommagement du dispositif peuvent survenir.

N'utiliser le produit qu'après vérification des caractéristiques.

Ne pas utiliser le produit en présence de gaz inflammables, explosifs ou corrosifs.

Un incendie, une explosion ou de la corrosion peuvent survenir. Ce produit n'est pas à l'épreuve des explosions.

Lors de l'utilisation du produit dans un système dangereux :

- Prévoir une sécurité redondante en ajoutant un autre type de protection (un système mécanique, par ex.).

- **Vérifier régulièrement le fonctionnement correct du produit.** Des accidents provoqués par un dysfonctionnement peuvent survenir.

Avant de réaliser l'entretien du produit :

- **Couper le courant.**
- **Couper l'alimentation en air, le purger des tuyaux et vérifier son évacuation complète dans l'atmosphère.**

Des blessures peuvent survenir dans le cas contraire.

Consignes de sécurité (suite)

PRÉCAUTIONS

Vérifier que le produit fonctionne correctement une fois l'entretien réalisé.

En cas d'anomalie (fonctionnement incorrecte), arrêter l'utilisation. Dans le cas contraire, la sécurité ne pourra être garantie en cas de dysfonctionnements involontaires.

Prévoir un raccord à la terre afin d'améliorer la sécurité et la résistance aux perturbations du système sur bus de terrain.

Prévoir une prise de terre aussi proche de l'unité que possible afin de réduire la distance du raccord à la terre.

NOTE

Utiliser une alimentation en courant continu agréée UL pour ce produit.

1. Tension/Courant d'alimentation limités conforme à la norme UL508. Circuit alimenté par la bobine secondaire d'un transformateur répondant aux conditions suivantes :
 - Tension maxi. (sans charge) : 30 Vrms maxi. (crête de 42.4 V)
 - Courant maxi : (1) Inférieur à 8 A (y compris lorsqu'il est court-circuité) (2) Limité par une protection de circuit (un fusible par ex.) de capacités suivantes :

Tension sans charge (V de crête)	Courant nominal maxi. (A)
0 à 20 [V]	5.0
20 à 30 [V]	100/tension de crête

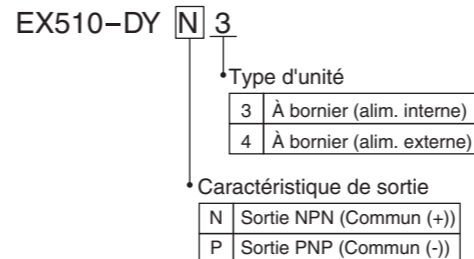
2. Unité d'alimentation de Classe 2 conforme à la norme UL1310 ou, circuit d'alimentation de 30 Vrms maxi. (crête de 42.4 V) utilisant un transformateur de Classe 2 conforme à la norme UL1585 comme source d'alimentation.

Suivre les instructions ci-dessous lors de la manipulation du système sur bus de terrain..

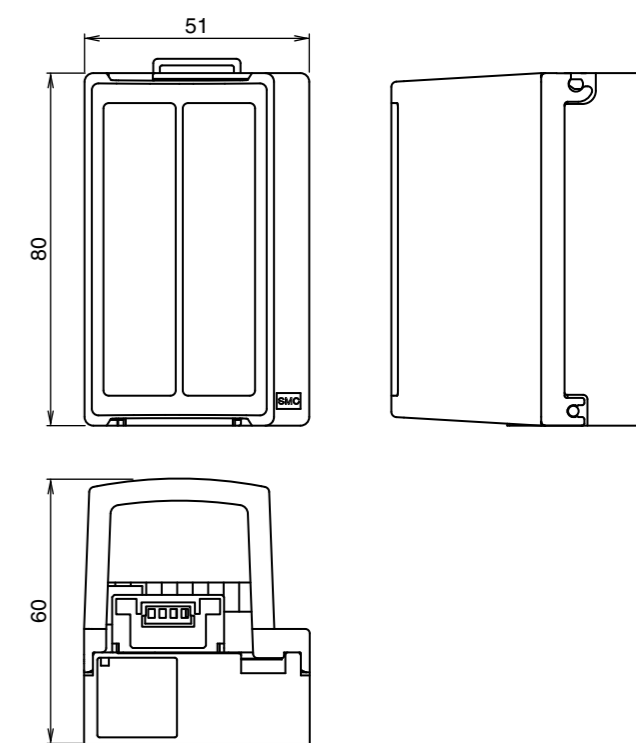
Le manquement à l'application de ces consignes peut entraîner l'endommagement de l'unité.

- Respecter la plage de tension spécifiée lors de l'utilisation.
- Prévoir un espace pour l'entretien.
- Ne pas retirer les étiquettes.
- Ne pas faire tomber, cogner ou appliquer de chocs excessifs sur le produit.
- Toujours appliquer tous les couples de serrages spécifiés.
- Ne pas plier, appliquer un effort de tension ou appliquer une force sur les câbles en y plaçant une charge lourde.
- Connecter correctement les fils et les câbles.
- Éviter les raccordements lorsque l'alimentation est activée.
- Séparer les fils et câbles des lignes d'alimentation et à haute tension.
- Vérifier que les câbles sont correctement isolés.
- Séparer les câbles d'alimentation des électrodistIBUTEURS de ceux d'entrée et de contrôle de l'unité.
- Lorsque le système sur bus de terrain est intégré à un équipement ou à un dispositif, adopter les mesures adéquates contre les parasites (filtre anti-parasites).
- Sélectionner le type de protection correct selon le milieu d'utilisation.
- Prendre les mesures de blindage suffisantes si l'unité est installée dans l'une des localisations suivantes :
 - (1) lieu où des parasites sont générés par électricité statique.
 - (2) lieu où existent des champs magnétiques intenses.
 - (3) lieu présentant une certaine radioactivité.
 - (4) lieu situé à proximité de ligne électrique.
- Ne pas utiliser le produit à proximité d'un lieu où existent des pics électriques.
- Utiliser un circuit de protection lorsqu'une charge pouvant générer des surtensions (comme un électrodistIBUTEUR, par ex.) est directement alimenté par l'appareil.
- Protéger le produit de l'intrusion de corps étrangers (bouts de câbles, par ex.).
- Ne pas exposer le produit à des vibrations ou à des impacts
- Respecter la plage de température ambiante spécifiée.
- Ne pas exposer le produit à un rayonnement de chaleur.
- Réaliser un entretien régulier.
- Vérifier que le produit fonctionne correctement.
- Ne pas nettoyer le produit avec des produits chimiques (comme le benzène) ou avec des diluants.

Méthode d'identification du modèle



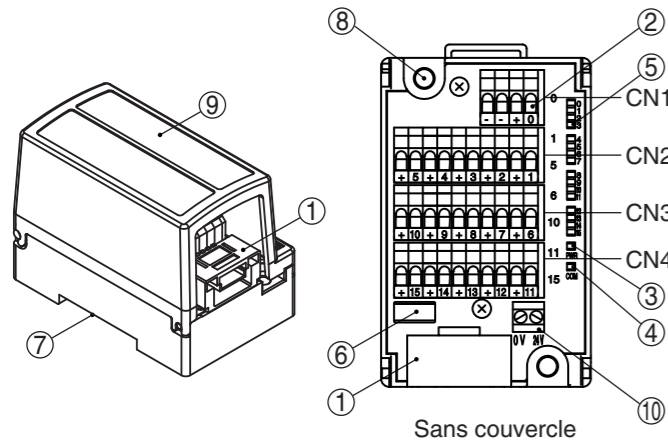
Dimensions (en mm)



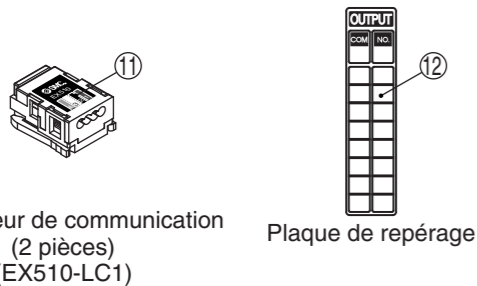
Caractéristiques

Élément	EX510-DYN3	EX510-DYP3	EX510-DYN4	EX510-DYP4
Type de sortie	Sortie NPN	Sortie PNP	Sortie NPN	Sortie PNP
Tension nominale	24 VCC			
Type d'alimentation	Alimentation interne (depuis l'unité passerelle (GW))		Alimentation externe (depuis le connecteur d'alimentation)	
Câble d'alimentation compatible	-		0.14 à 1.5 mm ² (AWG16 à 26)	
Point de sortie	16			
Type de connecteur de sortie	Borne à ressort			
Câble de sortie compatible	0.08 à 1.5 mm ² (AWG16 à 28)			
Courant de charge maxi	Les trois points suivants doivent être respectés. 1) 0.5 A maxi. par point. 2) 1 A maxi. par unité. 3) Courant total de OUT0 à 7 de 1 A maxi. Courant total de OUT8 à 15 de 1 A maxi.		Les trois points suivants doivent être respectés. 1) 0.5 A maxi. par point. 2) 3 A maxi. par unité. 3) Courant total de OUT0 à 7 de 1.5 A maxi. Courant total de OUT8 à 15 de 1.5 A maxi.	
Protection	Protection de circuit intégrée			
Consommation de courant	50 mA maxi. (unité interne)			
Poids	130 g (accessoires inclus)			

Nom des éléments/Accessoires



Accessoires



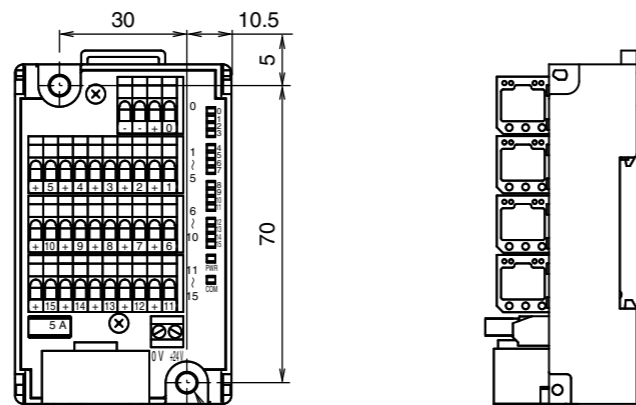
Connecteur de communication (2 pièces) (EX510-LC1)

Plaque de repérage

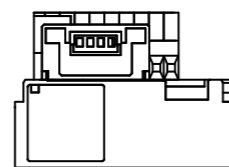
Rep.	Éléments	Application
1	Connecteur de communication de l'unité de sortie	Utilisé pour se connecter sur l'unité passerelle via le connecteur ⑪ et le câble de communication (EX510-FC□□)
2	Borne de sortie	Utilisé pour connecter une charge, etc.
3	LED d'alimentation	Allumée : Alimentation activée (normale) Éteinte : Alimentation désactivée
4	LED de communication	Allumée : Réception de données Éteinte : Pas de donnée de communication
5	LED d'affichage	Allumée : Signal de sortie activé Éteinte : Signal de sortie désactivé
6	Fusible	Le fusible peut être remplacé.
7	Rainure de montage	Utilisée pour l'installation d'un rail DIN sur l'unité.
8	Trou de montage	L'unité est fixée avec 2 vis M4.
9	Couvercle	Utilisé pour protéger le câble, il est pourvu d'une plaque de repérage (⑫) sur le dessus.
10	Bornes pour alimentation externe	Utilisé pour l'alimentation. (EX510-DYN4, EX510-DYP4)

Installation

Montage avec vis

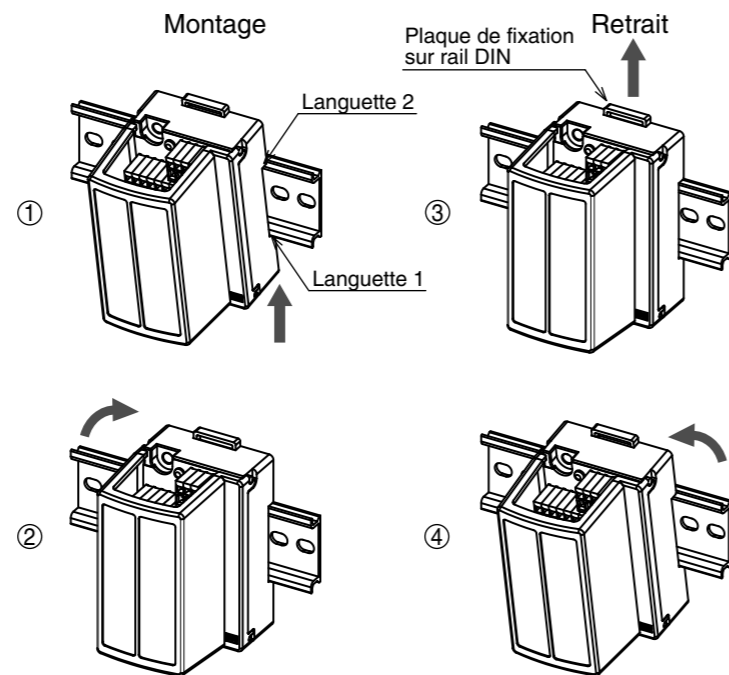


2 x M4
*Couple de serrage : 0.8 N·m



Sans couvercle

Montage sur rail DIN



Positionner la languette 1 sous le rail DIN et redresser le corps. Engager correctement la languette 2 sur l'autre rail en appuyant vers le bas.

(Procédures de montage ① et ②)

Pour le retrait, soulever la plaque de fixation du rail DIN du corps avec un tournevis plat et le retirer en inclinant le côté de la languette 2 vers l'avant.

(Procédures de retrait ③ et ④)

Câblage

EX510-DYN3 : Unité de sortie NPN (modèle à alim. interne)

Circuit interne

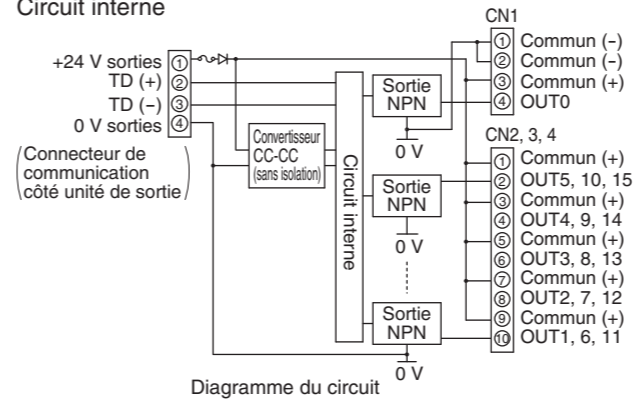


Diagramme du circuit

Bornes du terminal (CN1)

Rep.	Nom	Fonction
1	COM	Commun (-)
2	COM	Commun (+)
3	COM	Commun (+)
4	Sortie	OUT0

Bornes du terminal (CN2, CN3, CN4)

Rep.	Nom	Fonction		
		CN2	CN3	CN4
1	COM	Commun (+)		
2	Sortie	OUT5	OUT10	OUT15
3	COM	Commun (+)		
4	Sortie	OUT4	OUT9	OUT14
5	COM	Commun (+)		
6	Sortie	OUT3	OUT8	OUT13
7	COM	Commun (+)		
8	Sortie	OUT2	OUT7	OUT12
9	COM	Commun (+)		
10	Sortie	OUT1	OUT6	OUT11

EX510-DYN4 : Unité de sortie NPN (modèle à alim. externe)

Circuit interne

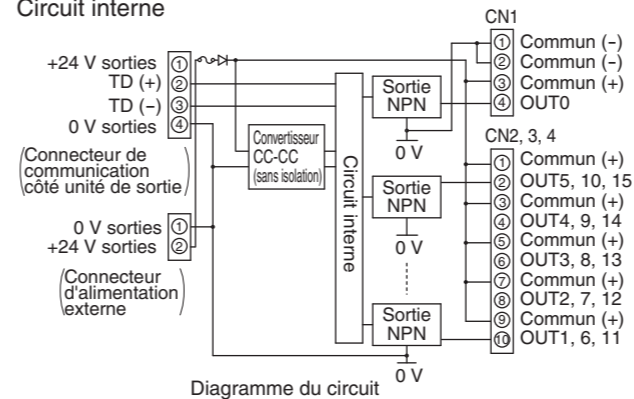


Diagramme du circuit

Borne du terminal (CN1)

Rep.	Nom	Fonction
1	COM	Commun (-)
2	COM	Commun (+)
3	COM	Commun (+)
4	Sortie	OUT0

Borne du terminal (CN2, CN3, CN4)

Rep.	Nom	Fonction		
		CN2	CN3	CN4
1	COM	Commun (+)		
2	Sortie	OUT5	OUT10	OUT15
3	COM	Commun (+)		
4	Sortie	OUT4	OUT9	OUT14
5	COM	Commun (+)		
6	Sortie	OUT3	OUT8	OUT13
7	COM	Commun (+)		
8	Sortie	OUT2	OUT7	OUT12
9	COM	Commun (+)		
10	Sortie	OUT1	OUT6	OUT11

Câblage (suite)

EX510-DYP3 : Unité de sortie PNP (modèle à alim. interne)

Circuit interne

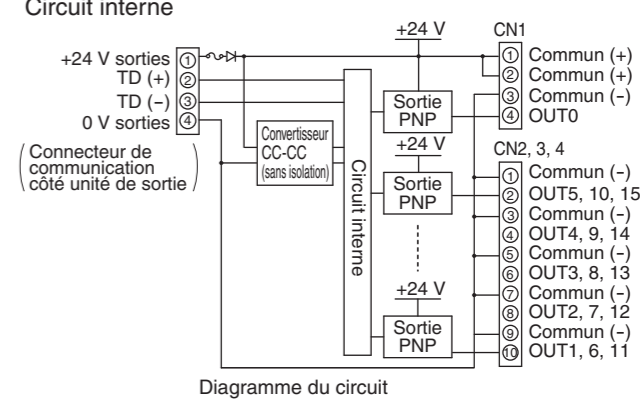


Diagramme du circuit

Bornes du terminal (CN1)

Rep.	Nom	Fonction
1	COM	Commun (+)
2	COM	Commun (+)
3	COM	Commun (-)
4	Sortie	OUT0

Bornes du terminal (CN2, CN3, CN4)

Rep.	Nom	Fonction		
		CN2	CN3	CN4
1	COM	Commun (-)		
2	Sortie	OUT5	OUT10	OUT15
3	COM	Commun (-)		
4	Sortie	OUT4	OUT9	OUT14
5	COM	Commun (-)		
6	Sortie	OUT3	OUT8	OUT13
7	COM	Commun (-)		
8	Sortie	OUT2	OUT7	OUT12
9	COM	Commun (-)		
10	Sortie	OUT1	OUT6	OUT11

EX510-DYP4 : Unité de sortie PNP (modèle à alim. externe)

Circuit interne

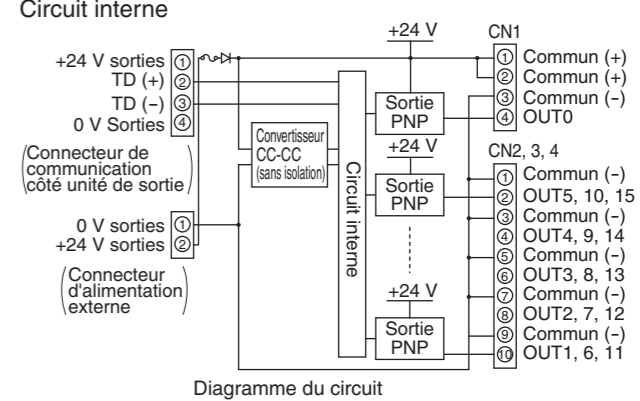


Diagramme du circuit

Borne du terminal (CN1)

Rep.	Nom	Fonction
1	COM	Commun (+)
2	COM	Commun (+)
3	COM	Commun (-)
4	Sortie	OUT0

Borne du terminal (CN2, CN3, CN4)

Rep.	Nom	Fonction		
		CN2	CN3	CN4
1	COM	Commun (-)		
2	Sortie	OUT5	OUT10	OUT15
3	COM	Commun (-)		
4	Sortie	OUT4	OUT9	OUT14
5	COM	Commun (-)		
6	Sortie	OUT3	OUT8	OUT13
7	COM	Commun (-)		
8	Sortie	OUT2	OUT7	OUT12
9	COM	Commun (-)		
10	Sortie	OUT1	OUT6	OUT11

Câblage (suite)

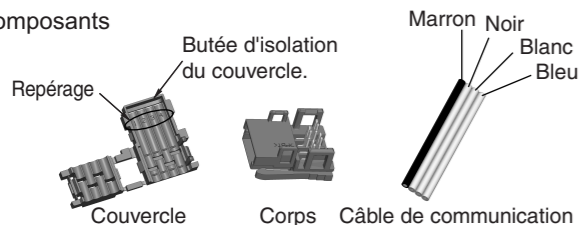
Câblage de la communication

L'unité de sortie et l'unité passerelle (GW) sont connectées avec un câble et un connecteur de communication.
L'unité de sortie dispose de 2 connecteurs chacun.

Assemblage par pression du connecteur de communication

La méthode d'assemblage du connecteur de communication est expliquée ci-dessous :

(1) Composants



(2) Procédures de travail

① Connecter un câble de communication au couvercle.

- 1) Mettre le câble en suivant les repères de couleurs (fil marron sur broche #1).
- 2) S'assurer que le câble est bien en appui sur la butée du couvercle.
- 3) Plier le couvercle et emprisonner le câble.
- 4) Fixer l'embout du verrou en l'introduisant dans le trou de fixation du verrou.

Note) Vérifier que la couleur du câble imprimée sur le connecteur corresponde à celle du câble.

② Fixer l'ensemble au corps en faisant correspondre les encoches de fixation et les assembler jusqu'au premier cran.

③ Raccord à pression

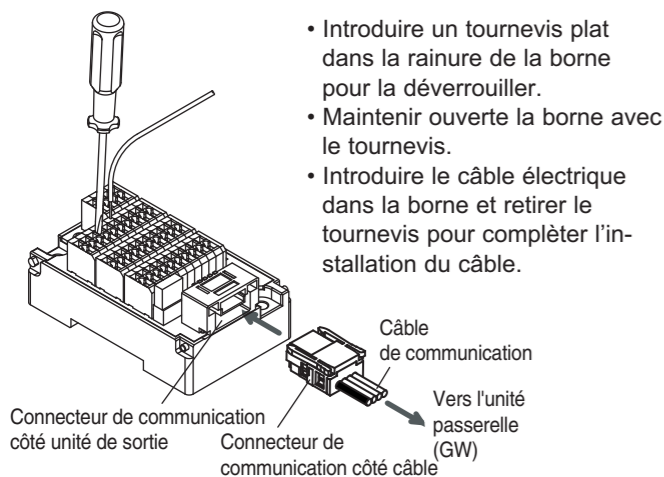
Appuyer sur le couvercle du corps avec une paire de pince adaptée.

④ Confirmation

Vérifier que les 4 verrous sont complètement engagés.



Câblage des sorties et des bornes d'alimentation.



- Introduire un tournevis plat dans la rainure de la borne pour la déverrouiller.
- Maintenir ouverte la borne avec le tournevis.
- Introduire le câble électrique dans la borne et retirer le tournevis pour compléter l'installation du câble.

- Taille de câble électrique applicable : 0.08 à 1.5 mm² (AWG 16 à 28).
- Longueur de gaine de câble à dénuder : 5 à 6 mm.
- Si le dénudage excessif entraîne l'exposition du conducteur et peut provoquer un défaut d'isolation, le dénudage trop court peut entraîner le pincement de la gaine ou le débridage ou mauvais bridage et, provoquer un défaut de contact ou la déconnexion du fil électrique.
- Utiliser un tournevis plat de 2.5 mm x 0.4 mm d'extrémité pour maintenir la borne ouverte.

Câblage (suite)

Les bornes peuvent être raccordées avec les fils électriques suivants :

- Fil rigide, fil souple multibrins, conducteur câblé soudé par ultrasons, conducteur câblé à embout.

Câblage d'alimentation pour alimentation externe

- Taille de câble électrique applicable : 0.14 à 1.5 mm² (AWG 16 à 26).
- Longueur de gaine de câble à dénuder : 4 à 6 mm.
- Si le dénudage excessif entraîne l'exposition du conducteur et peut provoquer un défaut d'isolation, le dénudage trop court peut entraîner le pincement de la gaine ou le débridage ou mauvais bridage et, provoquer un défaut de contact ou la déconnexion du fil électrique.
- Utiliser un tournevis plat de 2.5 mm x 0.4 mm d'extrémité pour maintenir la bride ouverte.
- Couple de serrage du bloc terminal : 0.22 Nm mini.

Courant de charge maxi.

Modèle d'alimentation interne (EX510-DYN3, DYP3)

- Les trois points suivants doivent être respectés. : 1) 0.5 A maxi. par point. 2) 1 A maxi. par unité. 3) Le courant total de OUT0 à 7 et de OUT8 à 15 est 1 A maxi.

Modèle d'alimentation externe (EX510-DYN4, DYP4)

- Les trois points suivants doivent être respectés. : 1) 0.5 A maxi. par point. 2) 3 A maxi. par unité. 3) Le courant total de OUT0 à 7 et de OUT8 à 15 est 1.5 A maxi.

Utiliser une protection afin d'éviter les dommages potentiels que peut occasionner le courant à l'appel d'une charge.

Contacts

AUTRICHE	(43) 2262 62280	PAYS BAS	(31) 20 531 8888
BELGIQUE	(32) 3 355 1464	NORVEGE	(47) 67 12 90 20
REP. TCHEQUE	(420) 541 424 611	POLOGNE	(48) 22 211 9600
DANEMARK	(45) 7025 2900	PORTUGAL	(351) 21 471 1880
FINLANDE	(358) 207 513513	SLOVAQUIE	(421) 2 444 56725
FRANCE	(33) 1 6476 1000	SLOVENIE	(386) 73 885 412
ALLEMAGNE	(49) 6103 4020	ESPAGNE	(34) 945 184 100
GRECE	(30) 210 271 7265	SUEDE	(46) 8 603 1200
HONGRIE	(36) 23 511 390	SUISSE	(41) 52 396 3131
IRLANDE	(353) 1 403 9000	ROYAUME-UNI	(44) 1908 563888
ITALIE	(39) 02 92711		

SMC Corporation

URL <http://www.smcworld.com> (Global) <http://www.smceu.com> (Europa)

Ces spécifications pourront être modifiées sans préavis.
© SMC Corporation Tous droits réservés.