



# Installations- und Wartungshandbuch Feldbus-System - Handheld-Terminal EX600-HT1



## 1. Sicherheitshinweise

Diese Sicherheitshinweise sind zur Vermeidung von gefährlichen Situationen und/oder Beschädigung von Geräten.  
Diese Anweisungen weisen auf den Grad der möglichen Gefahr hin mit der Aufschrift "GEFAHR", "WARNUNG" oder "VORSICHT", gefolgt von wichtigen Sicherheitshinweisen, die sorgfältig befolgt werden müssen. Um die Sicherheit der Mitarbeiter und der Geräte sicherzustellen, müssen die Sicherheitshinweise in diesem Handbuch und dem Produktkatalog beachtet werden, zusammen mit weiteren relevanten Sicherheitspraktiken.

<b>GEFAHR</b>	Unter extremen Bedingungen besteht das Risiko für ernste Verletzungen oder Lebensgefahr.
<b>WARNUNG</b>	Wenn den Anweisungen nicht Folge geleistet wird, besteht das Risiko für ernste Verletzungen oder Lebensgefahr.
<b>VORSICHT</b>	Wenn den Anweisungen nicht Folge geleistet wird, besteht das Risiko für Verletzungen oder Beschädigung der Geräte.

### WARNUNG

Demontieren, verändern (einschließlich Ändern der Platine) oder reparieren Sie dieses Produkt nicht.  
Dies kann zu Verletzungen oder Fehlfunktionen führen.

Führen Sie keinen Betrieb des Geräts mit nassen Händen durch.

Es besteht die Gefahr eines elektrischen Schlags.

Betreiben Sie das Gerät nicht außerhalb der vorgegebenen Spezifikationen.

Verwenden Sie das Produkt nicht zusammen mit brennbaren oder schädlichen Gasen oder Flüssigkeiten.  
Das kann zu Feuer, Fehlfunktionen oder Beschädigung am Produkt führen.

Bitte beachten Sie vor dem Gebrauch die Spezifikation des Gerätes.

Nehmen Sie das Produkt nicht in einer Umgebung in Betrieb, in der brennbare oder explosive Gase vorhanden sein könnten.  
Das kann zu Feuer oder einer Explosion führen.  
Dieses Produkt ist nicht explosionsicher konstruiert.

Die folgenden Anweisungen müssen während der Wartung befolgt werden:

- Schalten Sie die Stromzufuhr aus.
- Stoppen Sie den Luftzufluss, lassen Sie den Restdruck entweichen und stellen Sie sicher, dass die Luft entwichen ist, bevor Sie Wartungsarbeiten durchführen.

Andernfalls kann es zu Verletzungen kommen.

Üben Sie keinen Druck auf den LCD-Bildschirm aus.

Das kann zu Beschädigungen oder Verletzungen führen.

Die erzwungene Eingangs-/Ausgangsfunktion wird verwendet, um die Änderung des Signalstatus zu erzwingen.  
Wenn Sie diese Funktion benutzen, seien Sie sicher, dass Sie die Sicherheit der Umgebung und der Installation geprüft haben.  
Ansonsten kann es zu Verletzungen oder Beschädigung bei Geräten kommen.

Fehlerhaftes Einstellen der Parameter kann zu Fehlfunktionen führen.

Stellen Sie sicher, dass Sie die Einstellungen bestätigt haben.

Ansonsten kann es zu Verletzungen oder Beschädigung bei Geräten kommen.

## 1. Sicherheitshinweise (Fortsetzung)

### VORSICHT

Führen Sie eine ordnungsgemäße Funktionsprüfung durch, nachdem Sie die Wartung abgeschlossen haben.  
Stoppen Sie den Betrieb, wenn das Gerät nicht richtig funktioniert.  
Die Sicherheit kann aufgrund einer unerwarteten Fehlfunktion nicht gewährleistet werden.

Wenn Sie in den Funktionsauswahlmodus HALT/LÖSCHEN schalten, wird der Betrieb des Eingangs-/Ausgangssignals und Notfallstops eingeschaltet, daher achten Sie bitte besonders auf die Sicherheit, wenn Sie umschalten.

Es besteht Verletzungsgefahr und das Risiko einer Beschädigung des Geräts.

Wenn Sie die Parameter auf die Standardwerte zurücksetzen, kann es zu unvorhersehbarem Betrieb bei den angeschlossenen Geräten kommen.

Es ist sehr wichtig, diese Operation unter Beachtung der Sicherheit auszuführen.

Ansonsten kann es zu Verletzungen oder Beschädigung bei Geräten kommen.

## 2. Bestellanleitung

Sehen Sie im Katalog oder im Betriebshandbuch für dieses Produkt nach.

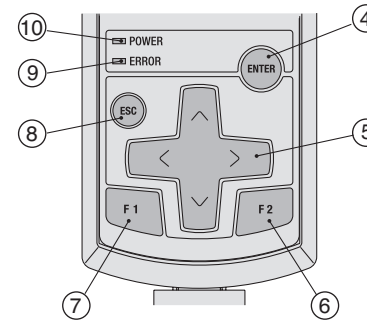
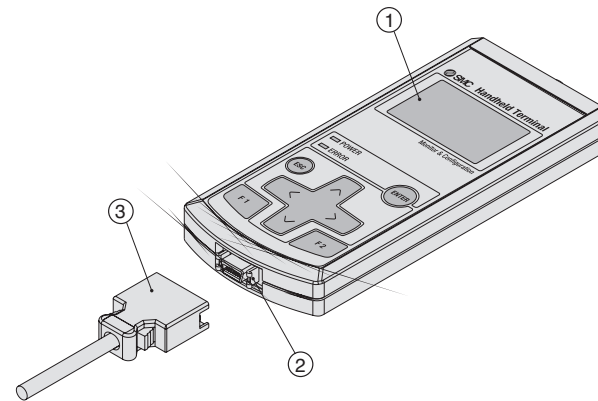
## 3. Technische Daten

Sehen Sie im Katalog oder im Betriebshandbuch für dieses Produkt nach.

## 4. Außenabmessungen (mm)

Sehen Sie im Katalog oder im Betriebshandbuch für dieses Produkt nach.

## 5. Bezeichnungen / Funktionen einzelner Teile

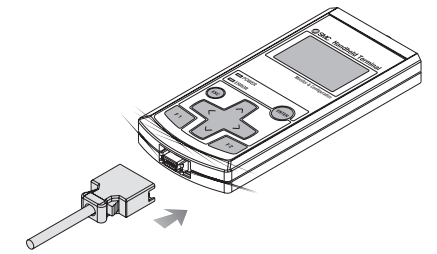


Nr.	Bezeichnung	Beschreibung
1	LCD-Bildschirm	Zeigt die Betriebselemente und Informationen über die Einheit an.
2	Anschlussstück	Anschlussstück für das Handteil-Terminal-Kabel.
3	Handteil-Terminal-Kabel	Kabel zur Verbindung der SI-Einheit mit dem Handteil-Terminal.
4	EINGABE-Taste (ENTER)	Auf dem Auswahlbildschirm wird diese Taste benutzt, um das benötigte Element auszuwählen. Auf dem Einstellungsbildschirm werden durch Drücken dieser Taste die ausgewählten Inhalte angewählt.
5	Taste zur Bewegung des Cursors (ESC)	Diese Taste wird verwendet, um den Cursor auf dem LCD-Bildschirm nach oben/unten und nach rechts/links zu bewegen. Wählen Sie mit dieser Taste das benötigte Element aus. Benutzen Sie diese Taste, um den Einstellwert zu erhöhen/verringern oder EIN/AUS zu schalten.
6	Taste F2 (F2)	Diese Taste funktioniert entsprechend dem Hinweis oder der Anweisung, die auf dem Bildschirm angezeigt wird.
7	Taste F1 (F1)	Diese Taste funktioniert entsprechend dem Hinweis oder der Anweisung, die auf dem Bildschirm angezeigt wird.
8	Taste Escape (ESC)	Diese Taste wird auf dem Auswahlbildschirm dazu verwendet, zum vorherigen Bildschirm zurück zu kehren. Drücken dieser Taste löscht die Inhalte der Einstellungen.
9	Fehler-LED	Die Fehler-LED /Rot) geht AN, wenn ein Fehler bei den EX600-Diagnostiken auftritt (Bitte beachten Sie den Abschnitt "Fehlerbehebung" und "Fehler-Code" für weitere Einzelheiten).
10	Einschalt-LED	Die Einschalt-LED (Grün) geht AN, wenn der Handteil-Terminal mit einer EX600-SI-Einheit verbunden ist und die Stromzufuhr für Steuerung/Eingang AN ist.

## 6. Verkabelung

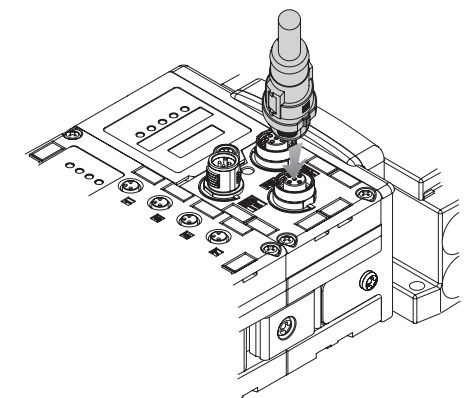
<Verkabelungsverfahren> (mit dem Anschlussstück des Handteil-Terminals verbinden)

Wenn Sie das Anschlussstück in das Handheld-Terminal einführen, führen Sie das Anschlussstück gerade ein bis es einrastet.



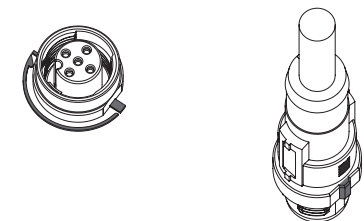
<Verkabelungsverfahren> (mit der SI-Einheit verbinden)

Das M12-Kabelanschlussstück wird mit dem "Anschlussstück für den Handteil-Terminal" der SI-Einheit verbunden. Das Verfahren, das Kabel mit der SI-Einheit zu verbinden, wird im Abschnitt "<SPEEDCON Verkabelungsverfahren>" beschrieben.

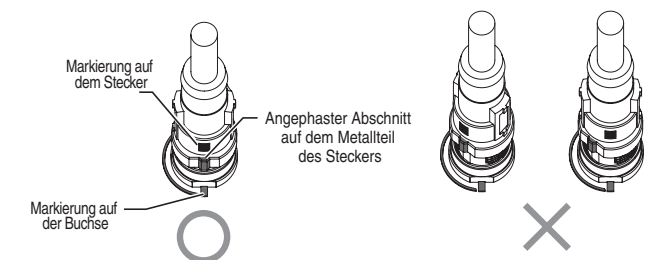


<SPEEDCON Verkabelungsverfahren>

- ① Drehen Sie die Markierung auf dem Stecker über den angephasteten Abschnitt des Metallteils.

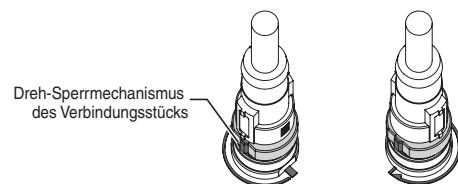


- ② Führen Sie den Stecker in die Buchse ein und drehen Sie ihn mit einer 90°-Drehung fest (Richtung nach rechts).



## 6. Verkabelung (Fortsetzung)

- ③ Drehen Sie das Anschlussstück im Uhrzeigersinn. Es stoppt nach einer viertel Drehung. Drehen Sie es weiter. Wenn das Anschlussstück eine halbe Drehung von der ursprünglichen Position gedreht wurde, ist der geplante Abschnitt an der diagonalen Position zur Markierung eingestellt und die Drehung ist vollständig. Prüfen Sie, ob das Anschlussstück sicher eingerastet ist. Wenn das Anschlussstück zu weit gedreht wird, wird es schwierig, es wieder zu entfernen.



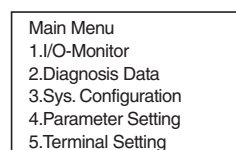
## 7. Einstellungen

### <Grundlegender Betrieb>

- ① Das Gerät EIN schalten
- (1) Wenn die SI-Einheit und das Handheld-Terminal mit dem Kabel verbunden sind, wird an das Handheld-Terminal Strom geliefert.
  - (2) Die EINSCHALT-LED (Grün) geht AN und der Startbildschirm wird auf dem LCD-Bildschirm angezeigt.
  - (3) Nach ungefähr 2 Sekunden wird der Hauptmenübildschirm angezeigt.



Nach 2 Sekunden



### ② Ausschalten des Geräts

Entfernen Sie das mit der SI-Einheit verbundene Kabel, während der Hauptmenübildschirm angezeigt wird.

### Anmerkungen

- Stellen Sie sicher, dass Sie auf alle unbenutzten Anschlussstücke der EX600-SI-Einheit Dichtungskappen aufsetzen. Wenn die richtigen Dichtungskappen verwendet werden, besitzt die Einheit einen IP67-Schutz.
- Das Kabel kann nur entfernt werden, wenn der Handheld-Terminal den Hauptmenübildschirm anzeigt. Entfernen Sie das Kabel nicht, während irgendein anderer Bildschirm angezeigt wird, denn dies kann zu Fehlfunktionen bei den Geräten führen.

### <Energiesparen>

Wenn die Stromzufuhr AN ist und die Taste für 2 Sekunden oder länger gedrückt wird, schaltet der Handheld-Terminal in den Energiespar-Modus. Der LCD-Bildschirm schaltet sich AUS. Wenn die Taste noch einmal gedrückt wird, wird der Energiespar-Modus wieder verlassen.

## 7. Einstellungen (Fortsetzung)

### <Hauptmenü>

Das Handheld-Terminal hat fünf Modi für die verschiedenen Funktionen. Jeder Modus ist aus Ebenen mit ausführlicheren Inhalten zusammengesetzt, um die Einstellung und Überprüfung jedes Elements zu ermöglichen.

Main Menu  
1.I/O-Monitor  
2.Diagnosis Data  
3.Sys. Configuration  
4.Parameter Setting  
5.Terminal Setting

Modus-Auswahlbildschirm

Nr.	Modus	Beschreibung
1	E/A I/O Monitor mode	Dieser Modus zeigt den E/A-Status des Geräts an und führt einen erzwungenen E/A durch.
2	Diagnosis Data mode	Dieser Modus zeigt den E/A-Status des Geräts, die ausführlichen Fehlerinhalte und die Fehler-Log an.
3	System Configuration mode	Dieser Modus wird verwendet, um die folgenden Systemoperationen zu konfigurieren: (1) Geben Sie den Tag-Namen jeder Einheit ein. (2) Aktualisieren Sie die gespeicherten Informationen der Mehrfach-Konfiguration. (3) Ändern Sie die Halt/Löschen-Funktion auf die SW-Einstellung der SI-Einheit oder auf die Einstellung vom Handteil-Terminal. (4) Löschen Sie den AN/AUS-Zähler jeder E/A-Einheit. (5) Setzen Sie den Parameter jeder Einheit auf den ab Werk eingestellten Standardwert zurück. (6) Löschen Sie alle Fehler-Logs.
4	Parameter Setting mode	Dieser Modus wird verwendet, jede Art von Parameter zu setzen.
5	Terminal Setting mode	Dieser Modus wird verwendet, um die folgenden Werte zu setzen: (1) Setzen des Kontrasts des LCD-Anzeigebildschirms. → 9 Stufen (2) Setzen der Helligkeit des LCD-Anzeigebildschirms. → 5 Stufen (3) Setzen der Stufe des Klickgeräuschs für Tastenbetrieb. → 5 Stufen (4) Setzen der Zeitspanne, bevor in den Energiesparmodus geschaltet wird, wenn keine Aktion erfolgt. → Keine, 1 Min, 3 Min, 7 Min, 10 Min (5) Löschen Sie die Betriebseinstellungen des Handteil-Terminals und gehen Sie zurück zu den anfänglichen Einstellungswerten. (6) Ändern Sie das Passwort.

## 8. Fehlerbehebung

Anzeige	Problem	Untersuchungsmethode	Gegenmassen
Einschalt-LED ist auf AUS.		- Prüfen Sie, wenn die "PWR"-LED der SI-Einheit grün leuchtet. - Überprüfen Sie, dass die geregelte Spannungsversorgung über die Endplatte eingespeist wird.	Spannungsversorgung von 24V ± 10% der Stromzufuhr für Steuerung / Eingang. Sehen Sie im Handbuch für das entsprechende Gerät nach.
	Das Kabel für den Handteil-Terminal ist defekt.	- Stellen Sie sicher, dass das Kabel des Handteil-Terminals richtig angeschlossen ist. - Bestätigen Sie die Unversehrtheit der Verbindung des Handteil-Terminals und dass sie nicht lose ist.	- Verbinden Sie das Kabel erneut in korrekter Weise. - Stellen Sie sicher, dass die Kabelanschlüsse sicher sind.
Der LCD-Bildschirm ist nicht aktiv.	Das Handheld-Terminal befindet sich im Energiespar-Modus.	Drücken Sie die ESC-Taste. Bestätigen Sie, dass der LCD-Bildschirm aktiv ist.	Ebenso wie links.
	Der LCD-Bildschirm ist beschädigt.	Wenn der LCD-Bildschirm nicht nach den oben aufgeführten anfänglichen Prüfungen aktiv wird, ist der LCD-Bildschirm beschädigt.	Stoppen Sie den Betrieb und kontaktieren Sie das Vertriebsbüro von SMC.
"Warning System access is not completed" wird auf dem LCD-Bildschirm angezeigt.	Das Kabel des Handheld-Terminals ist defekt.	- Stellen Sie sicher, dass das Kabel des Handheld-Terminals richtig angeschlossen ist. - Stellen Sie sicher, dass der Anschluss an den des Handheld-Terminals nicht lose ist.	- Verbinden Sie das Kabel erneut in korrekter Weise. - Stellen Sie sicher, dass die Kabelanschlüsse sicher sind.
	Eine Verbindung zwischen den Geräten ist defekt.	Bestätigen Sie, wenn die "ST(M)"-LED der SI-Einheit grün leuchtet.	Wenn die LED rot und grün blinkt, ist ein Verbindungsfehler zwischen den Geräten aufgetreten. Schließen Sie die Geräte erneut an und bestätigen Sie die Verbindung zwischen den Geräten.
wird auf dem LCD-Bildschirm angezeigt.	Mehrfach-Konfigurationspeicherfehler ist aufgetreten.	Bestätigen Sie, wenn der Konfigurationsspeicher sich in einem aktivem Status befindet und die Mehrfachkonfiguration korrekt ist.	Bitte sehen Sie im jeweiligen Betriebshandbuch des Geräts nach, um den Fehler zu beheben.
	Eine Verbindung zwischen den Geräten ist defekt.	Bestätigen Sie, wenn die "ST(M)"-LED der SI-Einheit grün leuchtet.	Wenn die LED rot und grün blinkt, gibt es einen Verbindungsfehler zwischen den Geräten. Schließen Sie die Geräte erneut an und bestätigen Sie die Verbindung zwischen den Geräten.
FEHLER-LED ist AN	Ein EX600-Diagnose-Fehler ist aufgetreten.	Bestätigen Sie den Inhalt des Fehler durch den Diagnosedatenmodus.	Sehen Sie in der Liste der Fehler-Codes nach und im jeweiligen Betriebs handbuch des Geräts bezüglich Gegenmassen des Fehlers.

## 9. Kontakt

ÖSTERREICH	(43) 2262 62280	NIEDERLANDE	(31) 20 531 8888
BELGIEN	(32) 3 355 1464	NORWEGEN	(47) 67 12 90 20
TSCHECHIEN	(420) 541 424 611	POLEN	(48) 22 211 9600
DÄNEMARK	(45) 7025 2900	PORTUGAL	(351) 21 471 1880
FINNLAND	(358) 207 513513	SLOVAKIEN	(421) 2 444 56725
FRANKREICH	(33) 1 6476 1000	SLOWENIEN	(386) 73 885 412
DEUTSCHLAND	(49) 6103 4020	SPANIEN	(34) 945 184 100
GRIECHENLAND	(30) 210 271 7265	SCHWEDEN	(46) 8 603 1200
UNGARN	(36) 23 511 390	SCHWEIZ	(41) 52 396 3131
IRLAND	(353) 1 403 9000	GROSSBRITANNIEN	(44) 1908 563888
ITALIEN	(39) 02 92711		

## SMC Corporation

URL <http://www.smcworld.com> (weltweit) <http://www.smceu.com> (Europa)

Die Spezifikationen können sich jederzeit ohne vorherige Ankündigung durch den Hersteller ändern.

© SMC Corporation Alle Rechte vorbehalten.